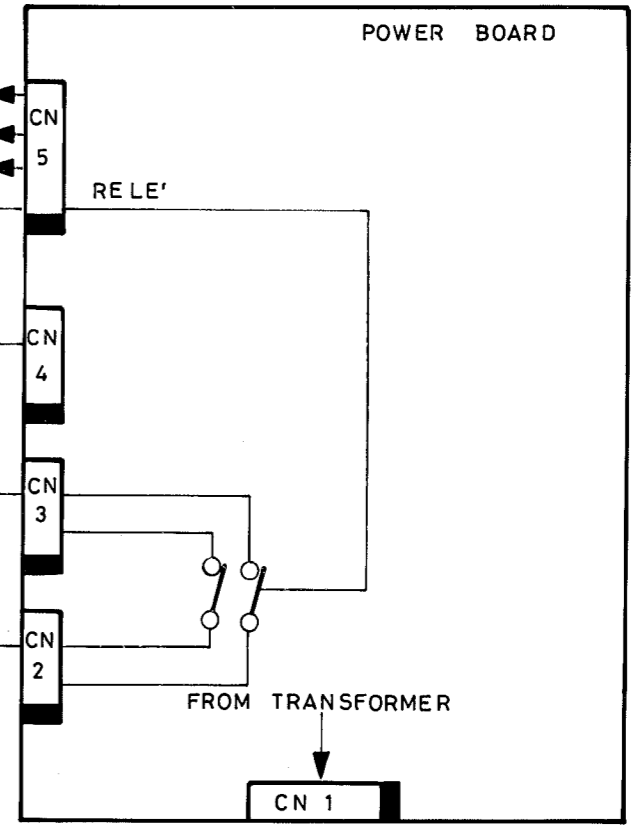
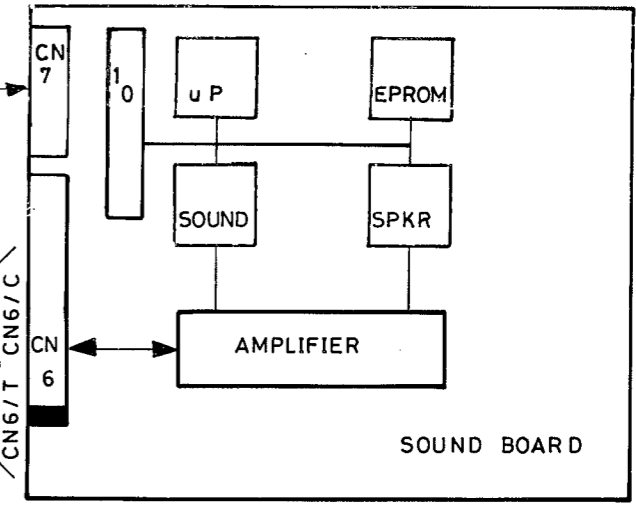
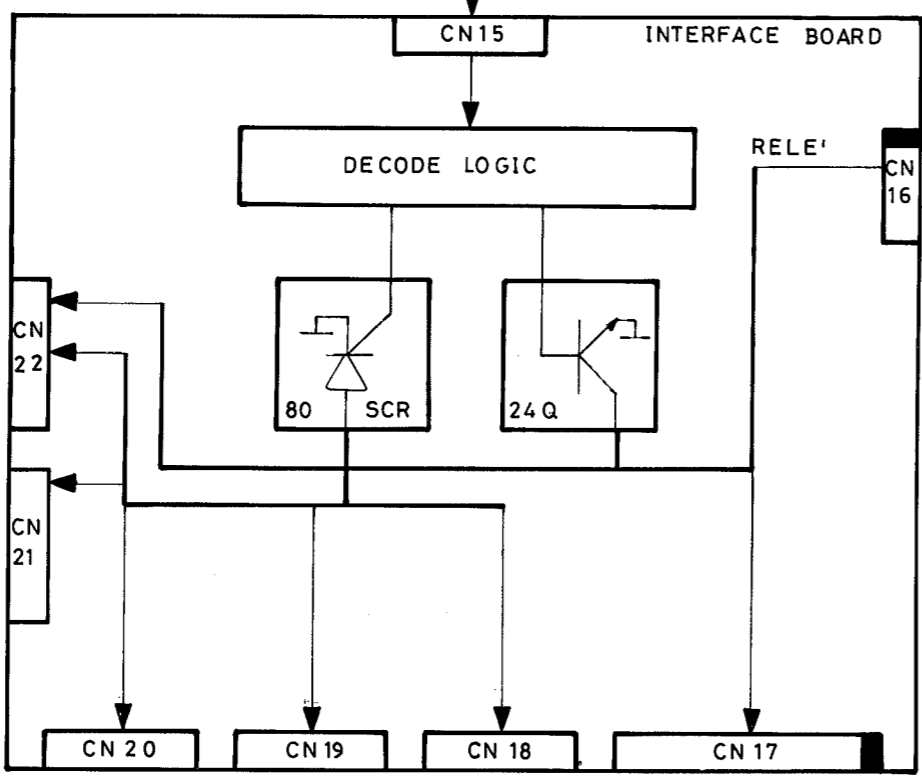
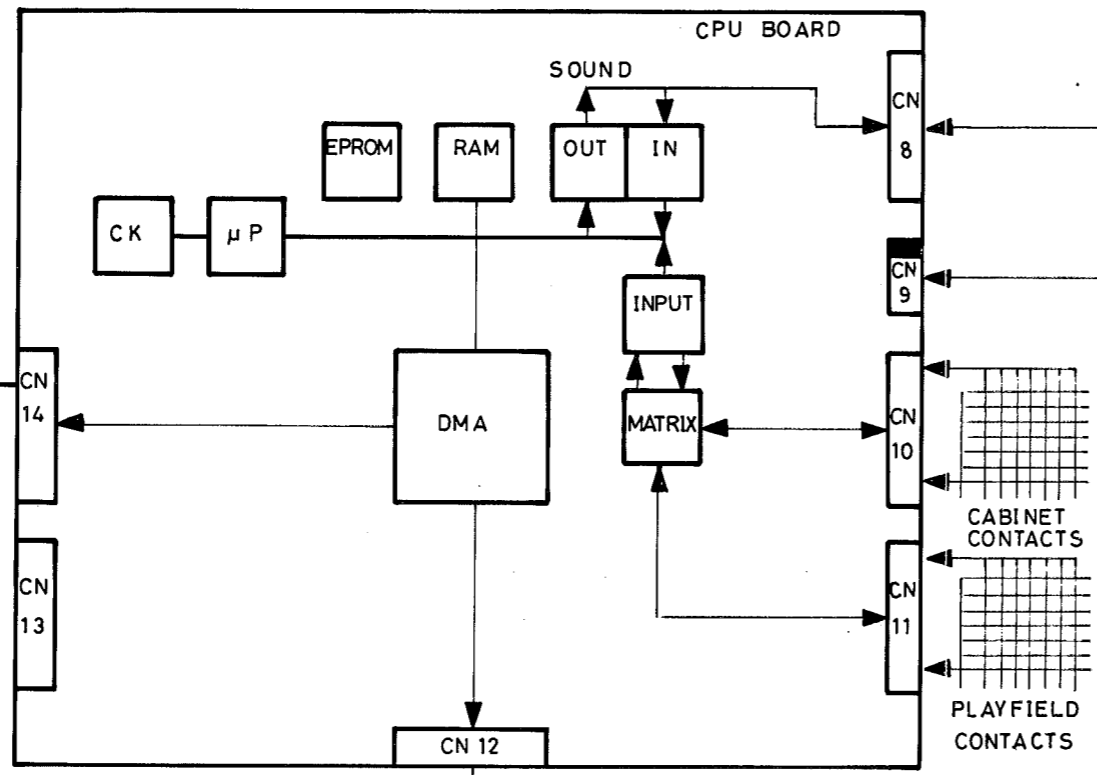
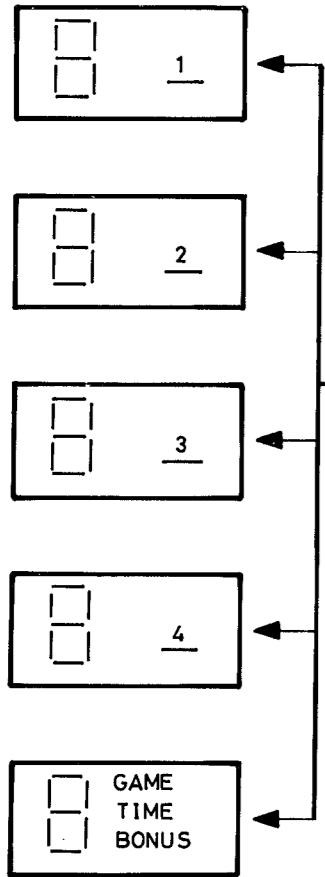


DRIVER DISPLAY BOARDS



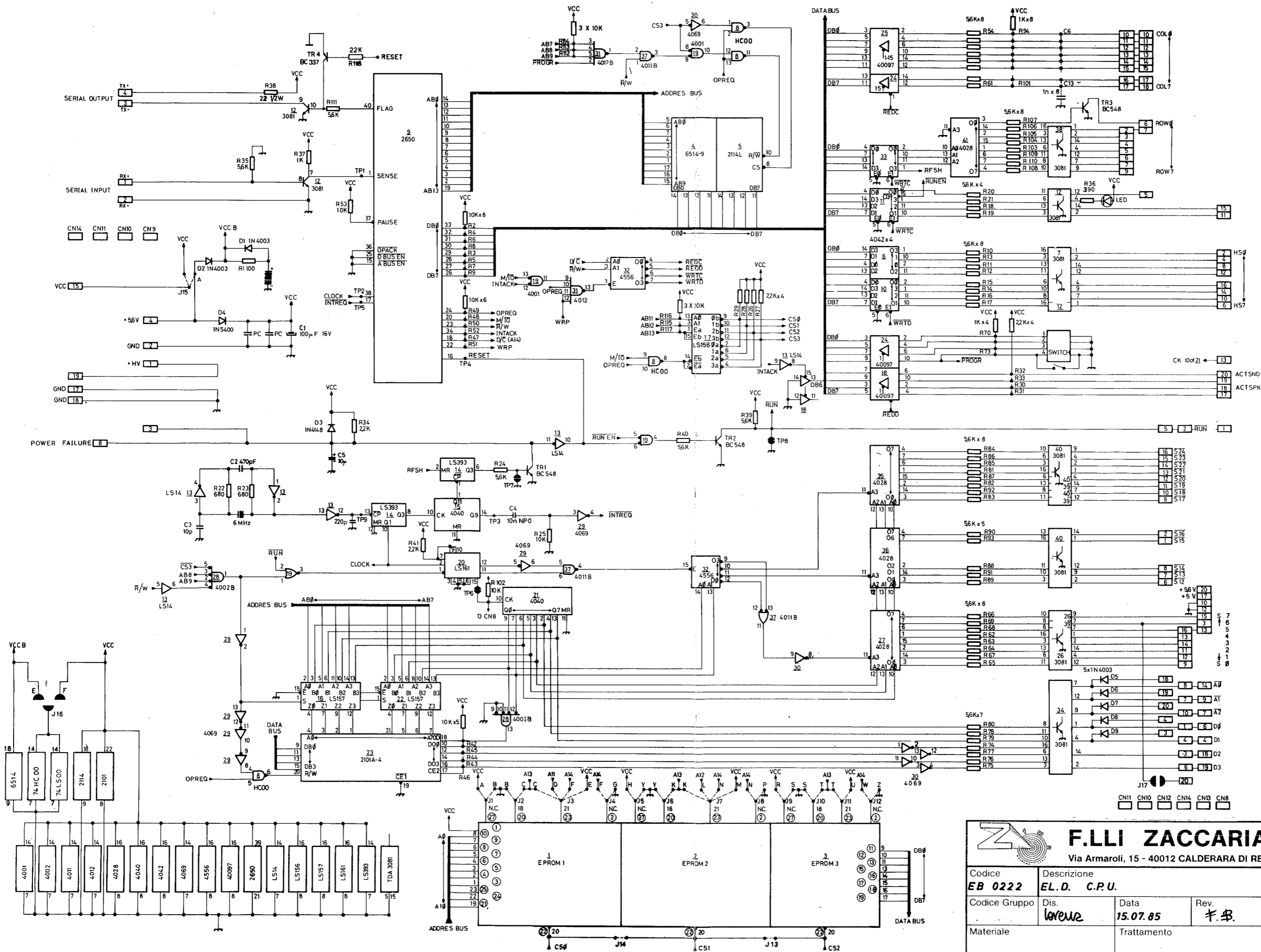
(HEAD SOLENOIDS)  
HEAD LAMPS

PLAYFIELD LAMPS

HEAD SOLENOIDS  
PLAYFIELD SOLENOIDS  
CABINET SOLENOIDS

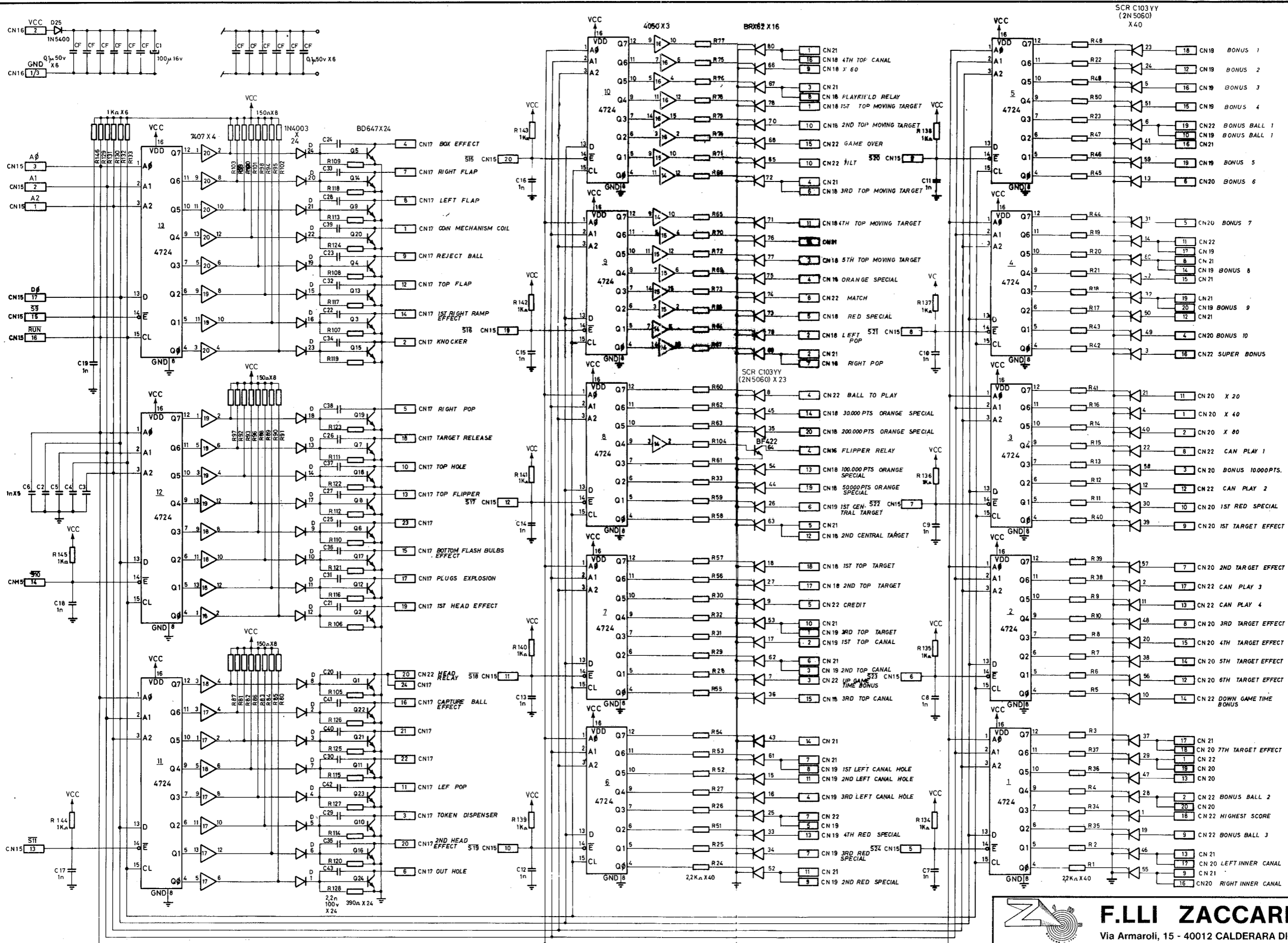
www.tilt.it

		<b>F.LLI ZACCARIA s.n.c.</b>		
Via Armadori, 15 - 40012 CALDERARA DI RENO (Bo) ITALY				
Codice	Descrizione <b>BLOCK DIAGRAM</b>			
Codice Gruppo	Dis. <i>LOVENS</i>	Data <b>13. 6. 1983</b>	Rev. <i>LOVENS</i>	Data Rev. <i>30.04.87</i>
Materiale	Trattamento			Scala
• note :				Foglio



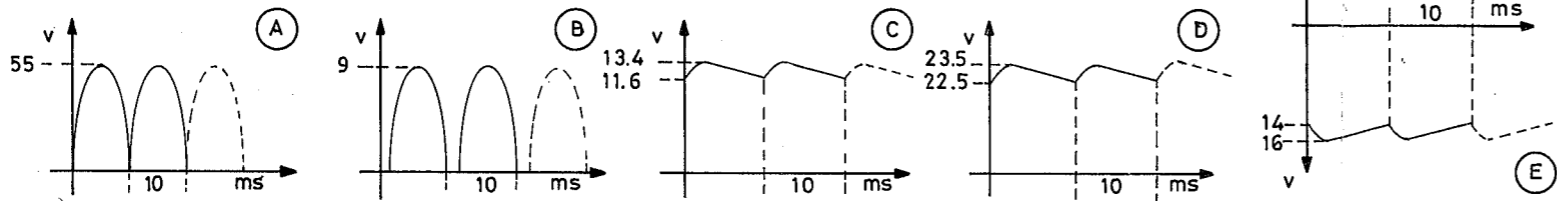
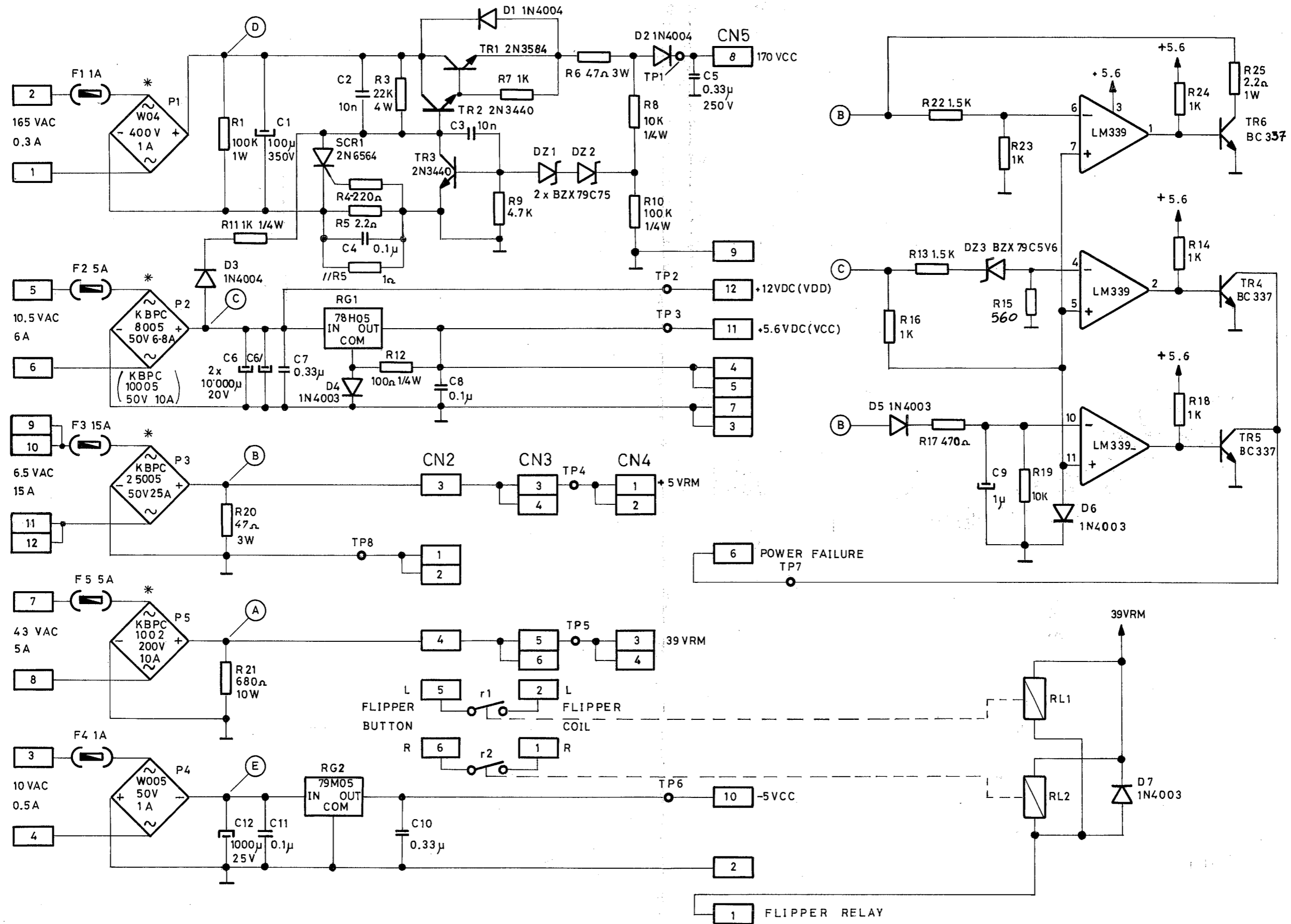
**F.LI ZACCARIA s.n.c.**  
Via Armaroli, 15 - 40012 CALDERARA DI RENO (BO) ITALY

Codice	Descrizione			
<b>EB 0222</b>	<b>EL.D. C.P.U.</b>			
Codice Gruppo	Dis.	Data	Rev.	Data Rev.
	<i>lorenz</i>	<b>15.07.85</b>	<b>#.B.</b>	<b>29.07.85</b>
Materiale	Trattamento			Scala
Note:	<b>PRINTED CIRCUIT 1B1165/2</b>			Foglio



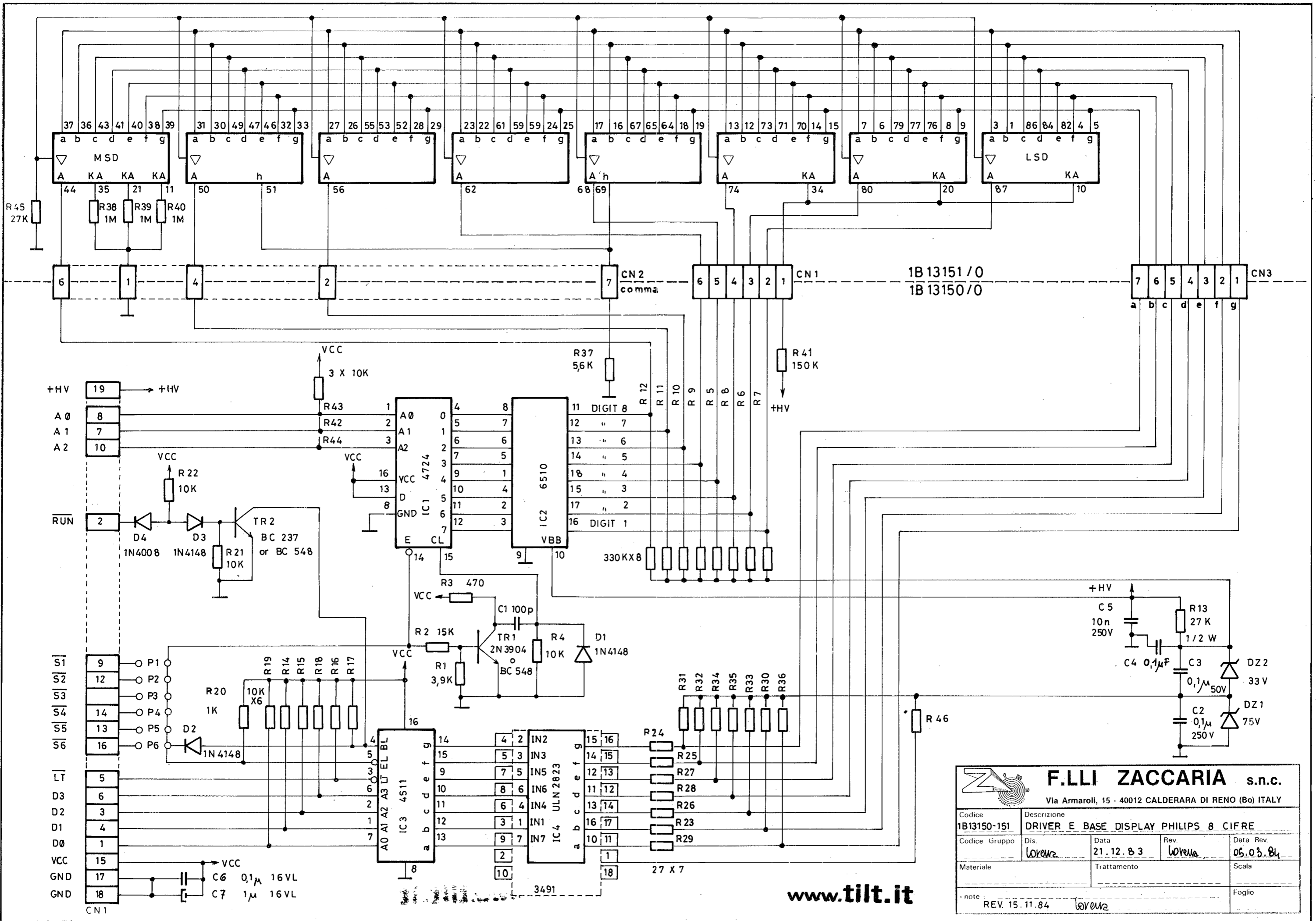
**F.LLI ZACCARIA s.n.c.**  
Via Armaroli, 15 - 40012 CALDERARA DI RENO (BO) ITALY

Codice <b>1B1166</b>	Descrizione <b>EL. DIAGRAM INTERFACE BOARD STAR'S PHOENIX</b>			
Codice Gruppo	Dis. <i>BRUZ</i>	Data <b>29-12-86</b>	Rev.	Data Rev.
Materiale	Trattamento		Scala	
Note:				Foglio



\* WITH HEAT SINK

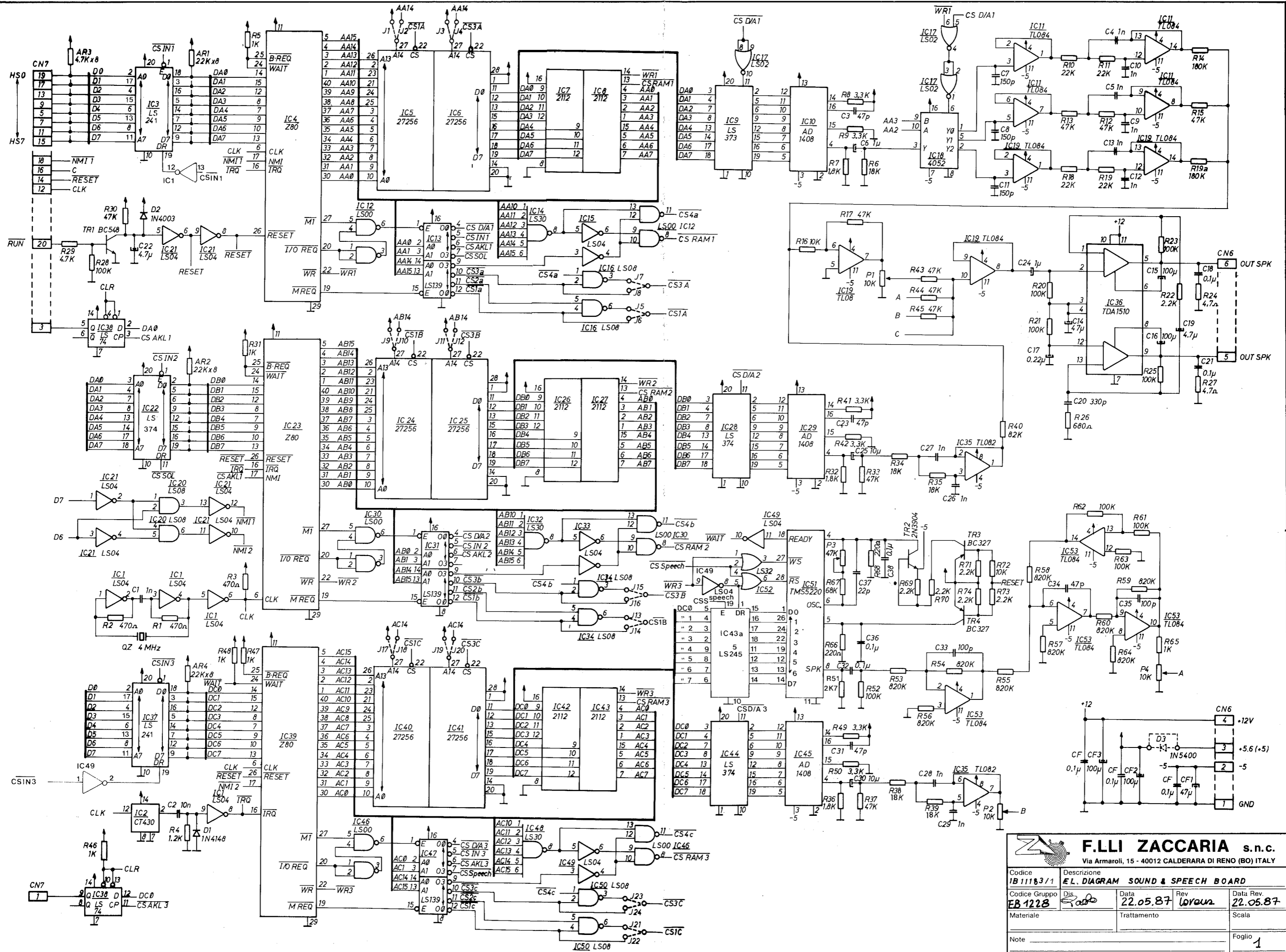
<b>F.LI ZACCARIA s.n.c.</b> Via Armadori, 15 - 40012 CALDERARA DI RENO (Bo) Italy				
PART NAME			PART NO.	
Electrical diagram for			1B1367/0	
POWER BOARD				
OWN	DATE	REV.	DATE REV.	SHEET
	26/7/82	10/04/84	5.04.84	
NOTES: UNLESS OTHERWISE SPECIFIED				
1) ALL RESISTORS VALUES IN				
2) ALL CAPACITORS VALUES IN				



www.tilt.it

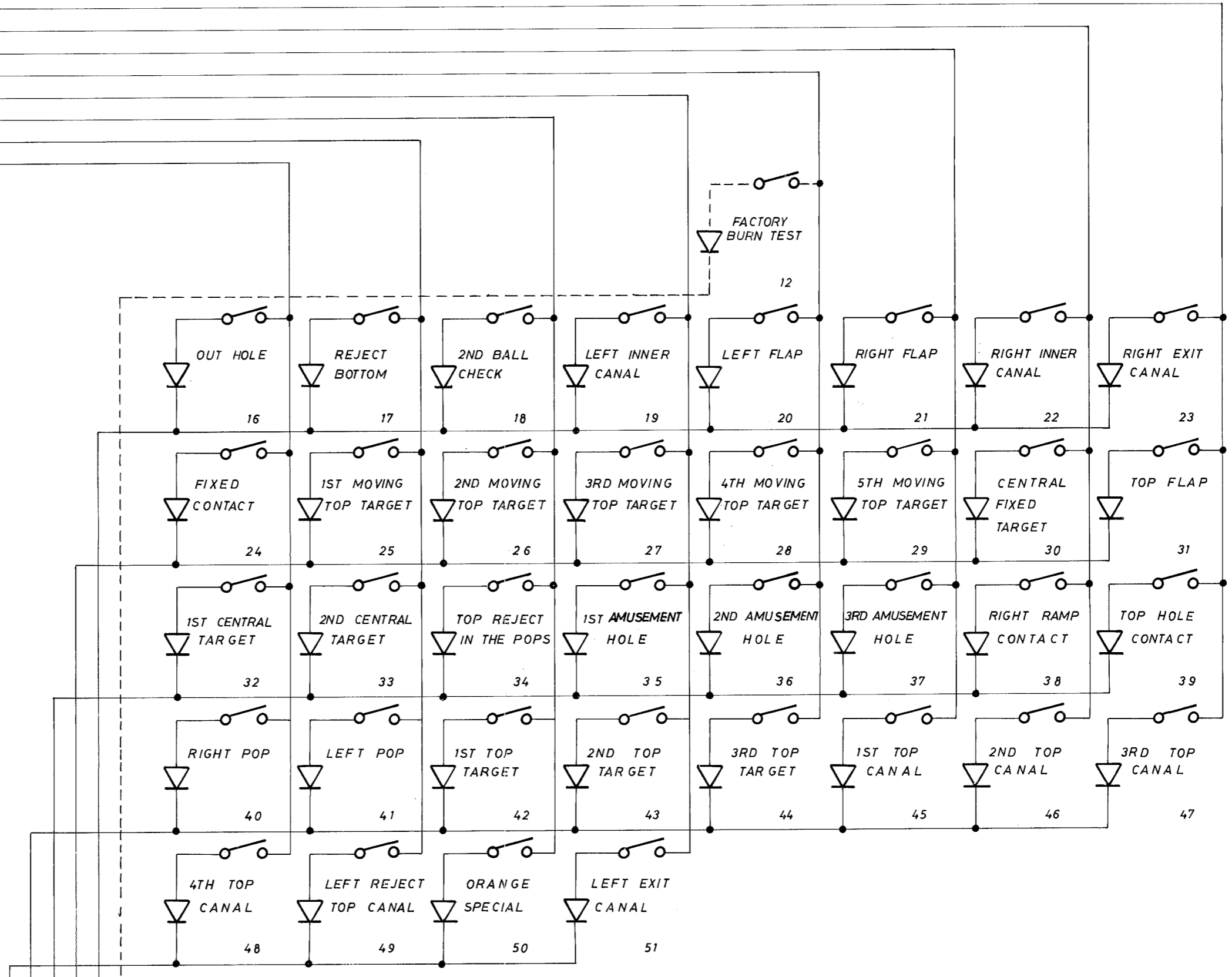
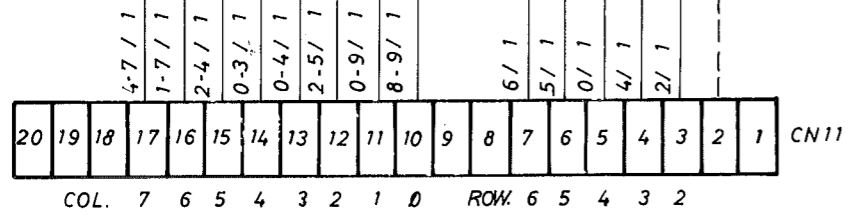
**F.LLI ZACCARIA s.n.c.**  
 Via Armaroli, 15 - 40012 CALDERARA DI RENO (Bo) ITALY

Codice	Descrizione			
1B13150-151	DRIVER E BASE DISPLAY PHILIPS 8 CIFRE			
Codice Gruppo	Dis.	Data	Rev.	Data Rev.
	LORENZA	21.12.83	LORENZA	05.03.84
Materiale	Trattamento		Scala	
note	REV. 15.11.84			Foglio
	LORENZA			



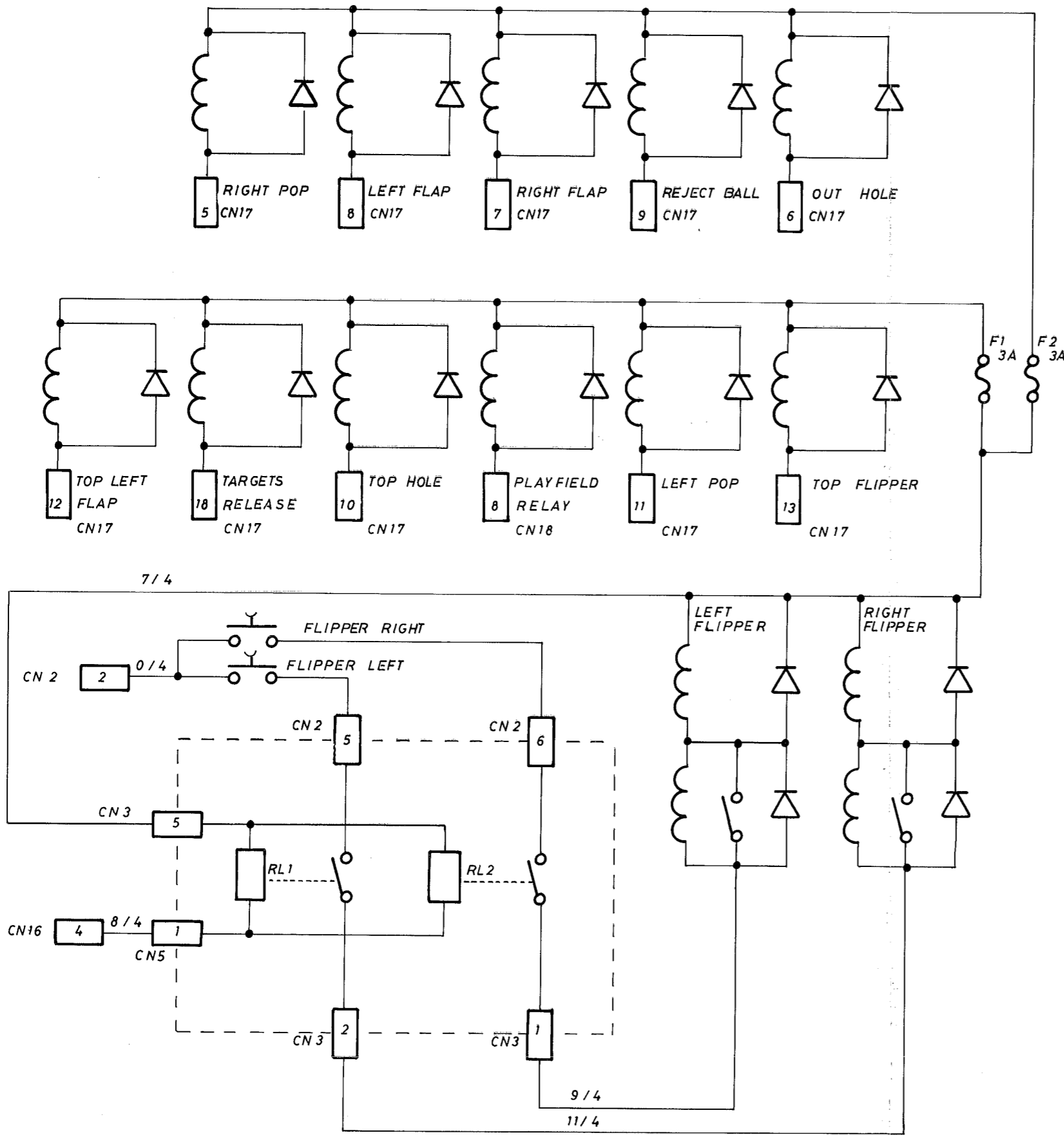
**F.LLI ZACCARIA s.n.c.**  
Via Armaroli, 15 - 40012 CALDERARA DI RENO (BO) ITALY


Codice <b>1B 11183/1</b>	Descrizione <b>E.L. DIAGRAM SOUND &amp; SPEECH BOARD</b>	Data <b>22.05.87</b>	Rev <b>10/02</b>	Data Rev <b>22.05.87</b>
Codice Gruppo <b>EB 122B</b>	Dis. <b>[Signature]</b>	Trattamento	Scala	
Note				Foglio <b>1</b>



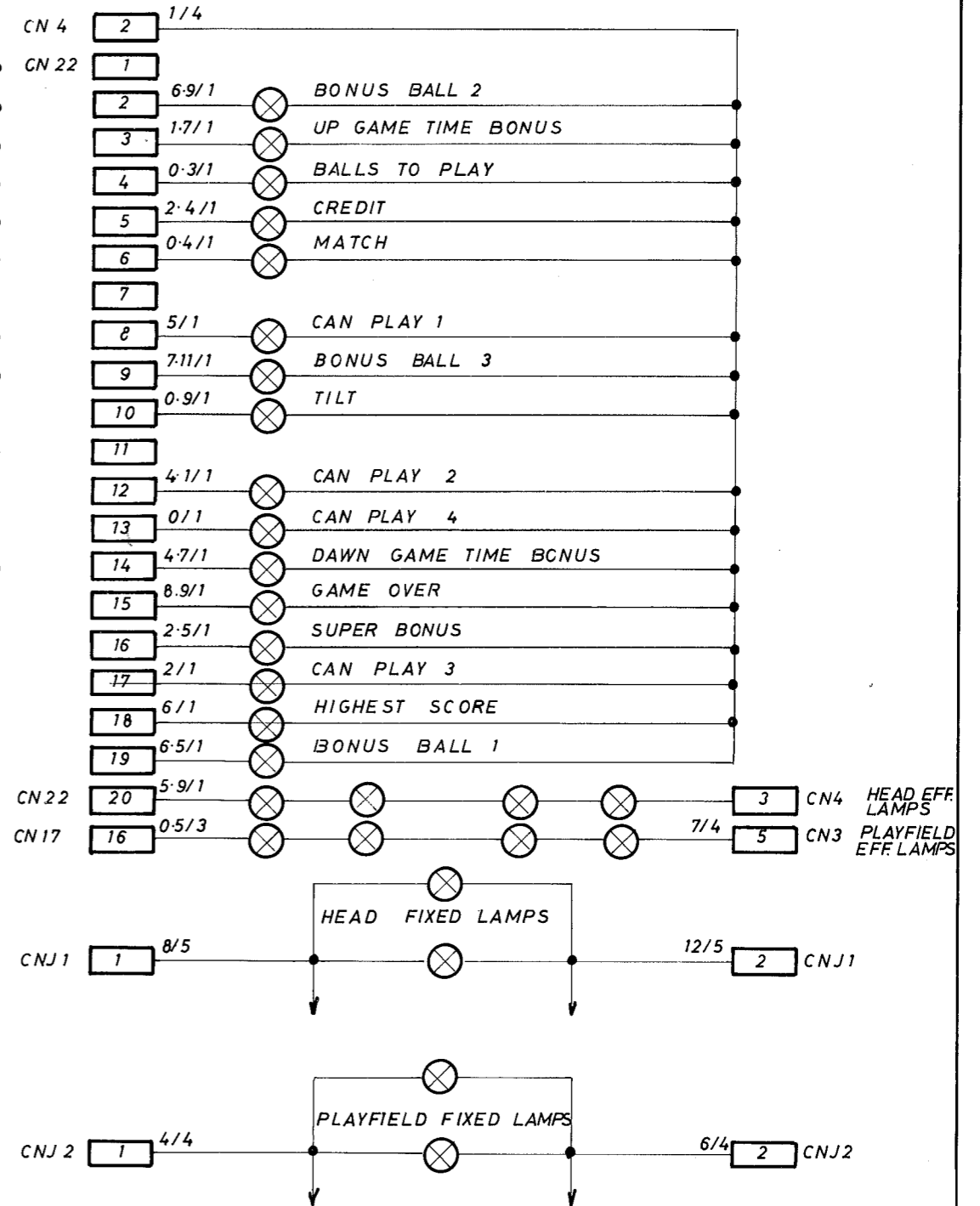
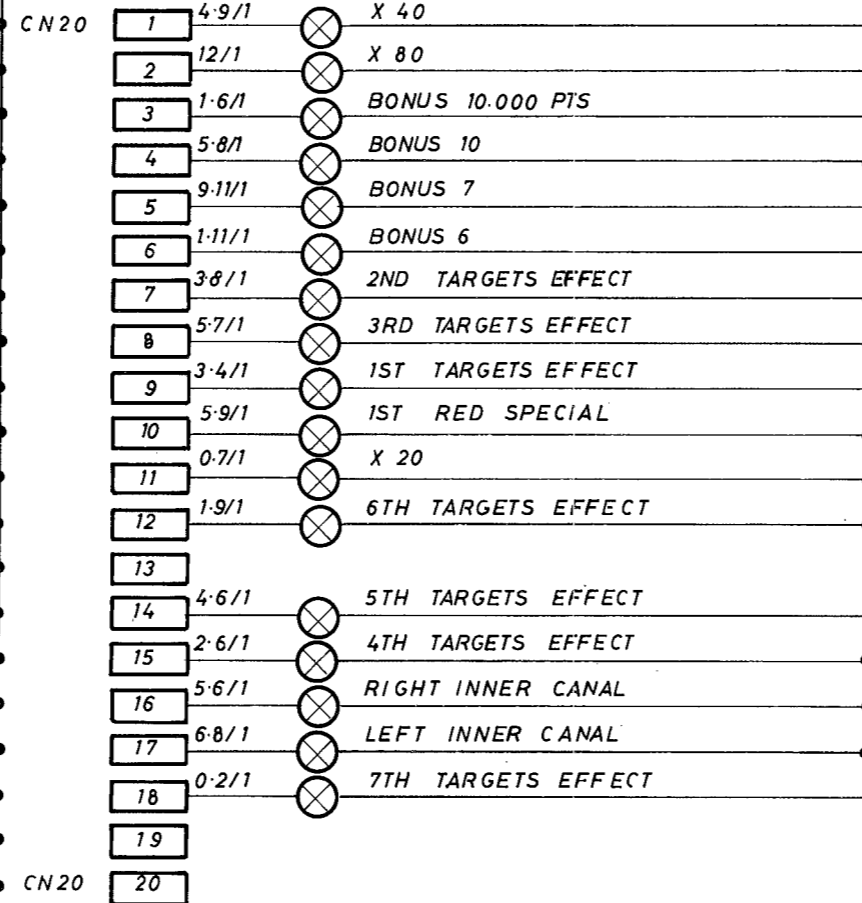
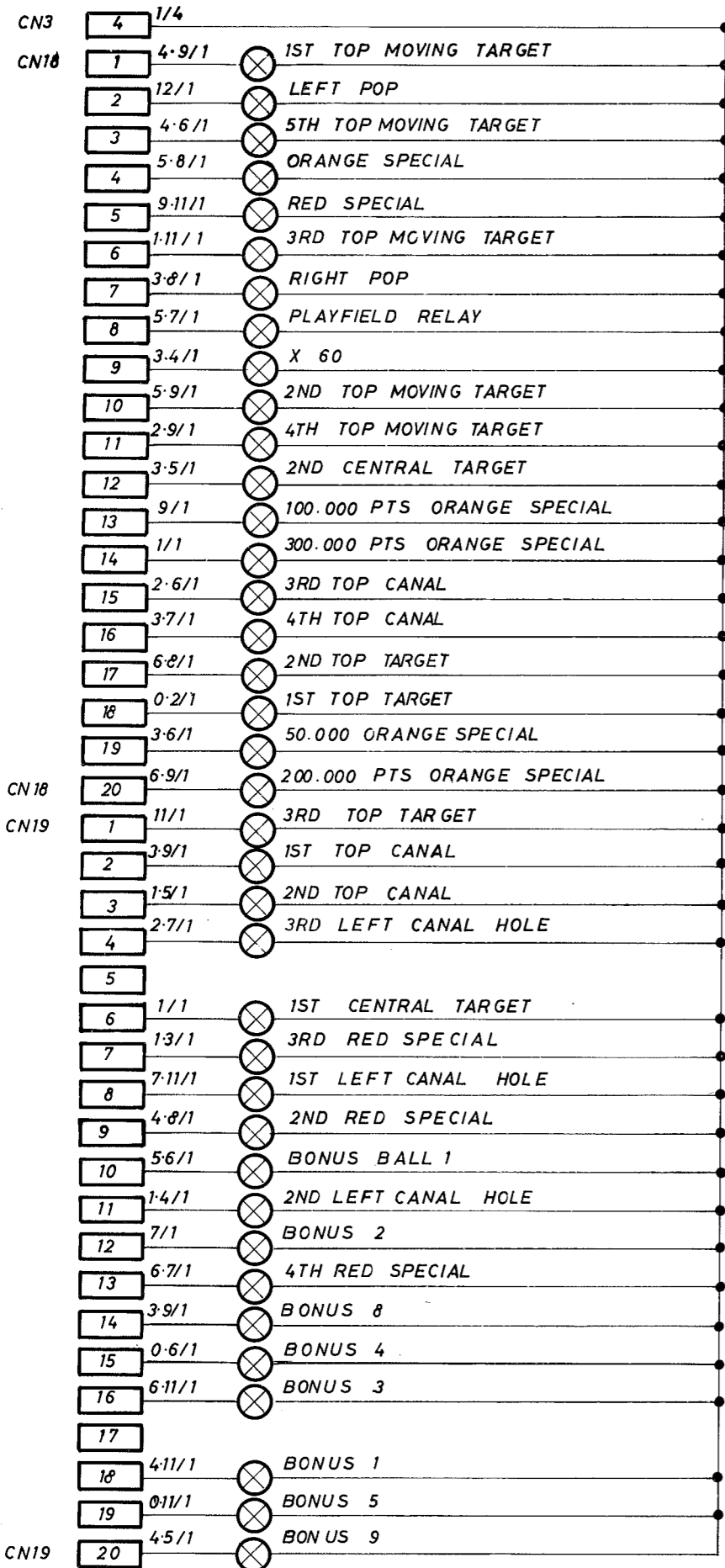
[www.tilt.it](http://www.tilt.it)

		<b>F.LLI ZACCARIA s.n.c.</b>	
Via Armaroli, 15 - 40012 CALDERARA DI RENO (BO) ITALY			
Codice	Descrizione		
	WIRING DIAGRAM FOR PLAYFIELD CONTACTS STAR'S P.		
Codice Gruppo	Dis.	Data	Rev.
	LPV/22	05.05.87	
Materiale	Trattamento		Scala
			Foglio
Note:			



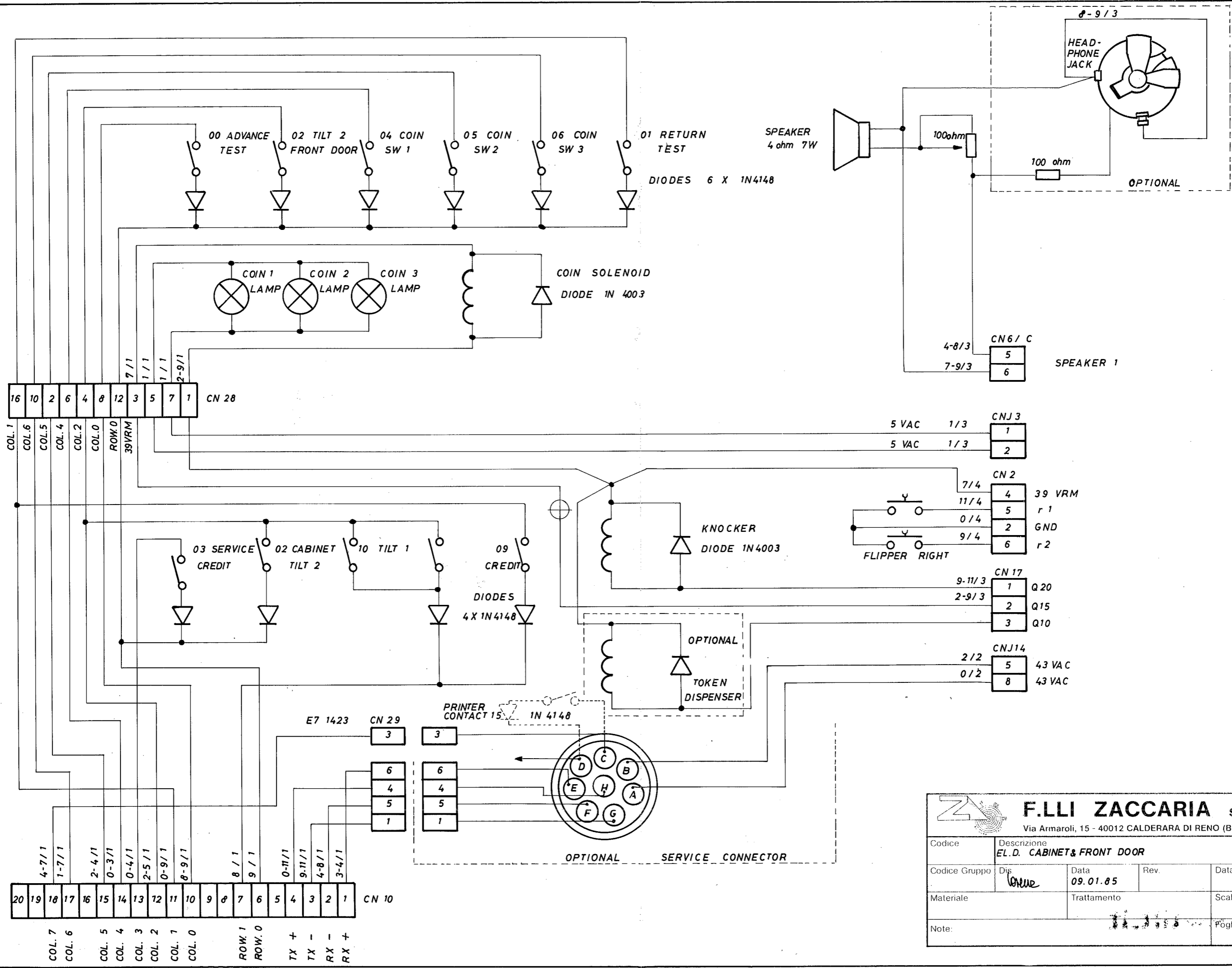
 <b>F.LLI ZACCARIA s.n.c.</b> Via Armaroli, 15 - 40012 CALDERARA DI RENO (BO) ITALY		Codice      Descrizione <b>COIL WIRING STAR'S PHOENIX</b>		
		Codice Gruppo <i>Lovekz</i>	Dis. <i>Lovekz</i>	Data <b>06.05.87</b>
Materiale		Trattamento		Scala
Note:				Foglio





www.tilt.it

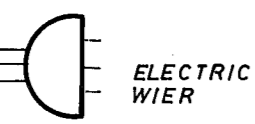
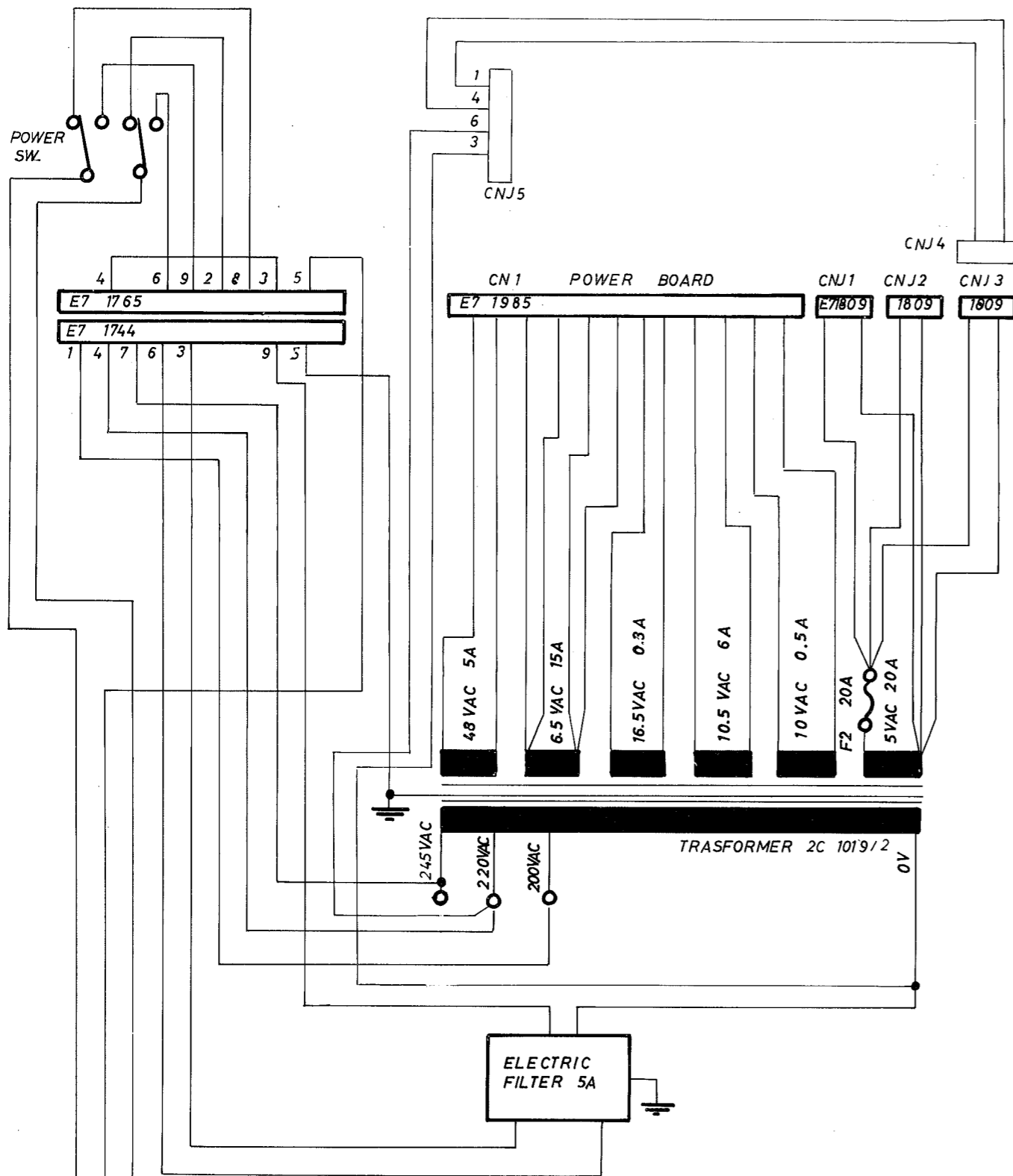
<b>F.LLI ZACCARIA s.n.c.</b> Via Armaroli, 15 - 40012 CALDERARA DI RENO (BO) ITALY		Descrizione <b>STAR'S PHOENIX</b> <b>ELECTRICAL DIAGRAM PLAYFIELD AND HEAD LAMPS</b>		
		Codice	Dis.	Data
Codice Gruppo	Dis.	Data	Rev.	Data Rev.
Materiale	Trattamento		Scala	
Note:				Foglio




<b>F.LLI ZACCARIA s.n.c.</b>	
Via Armaroli, 15 - 40012 CALDERARA DI RENO (BO) ITALY	
Codice	Descrizione
	<b>EL.D. CABINET &amp; FRONT DOOR</b>
Codice Gruppo	Dis
	<i>ORNU</i>
Data	Rev.
<b>09.01.85</b>	
Materiale	Scala
Note:	Poglio

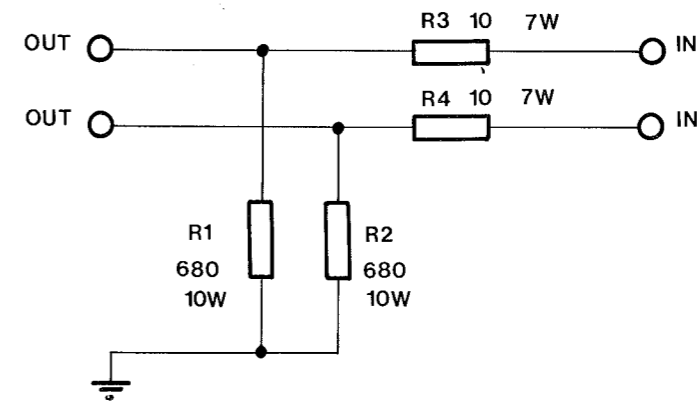
# Jump list for memories selection


	<p>CPU 1B1165/2</p> <p>CLOWN</p>		<p>SOUND 1B11178/0</p> <p>CLOWN</p>		<p>AUDIO FOR BASE GENERATION 1B11181/0</p> <p>ZANKOR</p>
	<p>CPU 1B1165/2</p> <p>POOL CHAMPION</p>		<p>SOUND 1B11178/2</p> <p>POOL CHAMPION BLACK BELT MEXICO 86</p>		<p>AUDIO FOR BASE GENERATION 1B11181/1</p> <p>SPOOKY</p>
	<p>CPU 1B1165/2</p> <p>BLACK BELT MEXICO 86 ZANKOR SPOOKY STAR'S PHOENIX</p>		<p>SOUND 1B11178/3</p> <p>ZANKOR SPOOKY</p>		<p>SOUND 1B11183/0</p> <p>STAR'S PHOENIX</p>



www.tilt.it

 <b>F.LLI ZACCARIA s.n.c.</b> Via Armaroli, 15 - 40012 CALDERARA DI RENO (BO) ITALY				
Codice	Descrizione			
EMD 034	EL. DIAGRAM POWER SUPPLY			
Codice Gruppo	Dis.	Data	Rev.	Data Rev.
	1019/2	22.12.86		
Materiale	Trattamento		Scala	
Note:				Foglio



 <b>F.LLI ZACCARIA s.n.c.</b> Via Armaroli, 15 - 40012 CALDERARA DI RENO (BO) ITALY				
Codice	Descrizione			
1B 11184	SCHEMA CARICO LAMPADE			
Codice Gruppo	Dis.	Data	Rev.	Data Rev.
	1019/2	14.05.1987		
Materiale	Trattamento		Scala	
Note:				Foglio