

# SOCCER KINGS



**ZACCARIA®**

MANUALE D'ISTRUZIONI

( I ) ( D ) ( GB ) ( F )

**Original document provided by:**

**URL:** <http://www.tilt.it/>

**E-mail:** [wiz@tilt.it](mailto:wiz@tilt.it)  
[piero@tilt.it](mailto:piero@tilt.it)

**Scans done by:**

**URL:** <http://www.langaas.org/pinball/>

**E-mail:** [thomas@langaas.org](mailto:thomas@langaas.org)

## INDICE

Installazione	pag.	3
Manutenzione di routine	»	4
Notizie tecniche generali	»	4
Tests: Autodiagnosi	»	5
— Contabilità	»	5
— Programmazione	»	6-7
Autodiagnosi della scheda suoni e parlato	»	7
Tests (tabella)	»	8-9
Guida alla ricerca guasti	»	10-11

## INHALTSVERZEICHNIS

Aufstellung	pag.	12
Routinewartung	»	13
Allgemeine technische hinweise	»	13
Tests: Autodiagnose	»	14
— Buchhaltung	»	14
— Programmierung	»	15-16
Autodiagnose per platine sound und sprechen	»	16
Test (tabelle)	»	17-18
Fehfersuche	»	19-20

## TABLE OF CONTENTS

Installation	pag.	21
Routine maintenance	»	22
General technical information	»	22
Tests: Self test	»	23
— Accounting functions	»	23
— Programming	»	24-25
Sound and talk board self test	»	25
Tests (table)	»	26-27
Trouble shooting	»	28-29

## TABLE DES MATIERES

Installation	pag.	30
Manutention de routine	»	31
Remarques techniques generales	»	31
Tests: Self test	»	32
— Comptabilite	»	32
— Programmation	»	33-34
Autodiagnostic de la fiche sons et parle	»	34
Tests (tableau)	»	35-36
Depannage	»	37-38

## CONNECTOR CARD FOR PINBALL CHAMP '82

TAV. I	Basic programs	»	42
TAV. II	Actual programming examples	»	43
FIG. 1-2	Switches location - Display functions	»	44
FIG. 3	Assembly drawing	»	45
FIG. 4	Contact arrangement	»	46
FIG. 5	Lamp arrangement	»	47
FIG. 6	Solenoid arrangement	»	48

## INSTALLAZIONE

### MONTAGGIO

Procedere al montaggio nel modo seguente:

1. Fissare le gambe alla cassa utilizzando gli appositi bulloni sistemati nella cassetta monete.
2. Estrarre il cavo di alimentazione con molta cura e sistemarlo nell'apposito incavo assicurandosi che vi sia il nodo antistrappo.
3. Togliere la fascia elastica che trattiene il quadro luci e sollevarlo fino a portarlo in posizione verticale. Durante questa operazione controllare che nessun cavo resti schiacciato tra le parti. Il quadro luci dispone di un aggancio automatico che lo mantiene in posizione verticale per facilitare il montaggio dei quattro bulloni e relative rondelle sistemati nella cassetta monete.

### CONTROLLI DA EFFETTUARE

In tutti gli apparecchi ci sono punti da controllare dopo il trasporto.

Si tratta di controlli a vista atti a prevenire riparazioni successive che richiedono molto tempo. Piccoli danni dovuti al trasporto sono inevitabili.

I connettori possono sfilarsi, alcuni contatti (specialmente i contatti del tilt) possono sregolarsi. Il pendolo del tilt in particolare dovrebbe essere sempre regolato di nuovo dopo il montaggio.

1. Verificare che il filo di massa della cassa sia collegato al filo di massa della testata.
2. Verificare che tutti i connettori siano correttamente inseriti.
3. Controllare che i cavi non siano di intralcio alle parti mobili.
4. Controllare che tutti i fusibili siano correttamente inseriti.
5. Controllare che il trasformatore sia collegato per la corretta tensione di rete.
6. Controllare e regolare la sensibilità dei contatti del tilt come segue:
  - A. Tilt a pendolo  
Regolare la lunghezza del pendolo in funzione della sensibilità desiderata.
  - B. Tilt a rotaia e pallina  
Introdurre la pallina nella guida e verificare che questa si muova correttamente e chiuda il contatto sollevando la macchina.
  - C. Tilt antiurti  
Ne sono previsti due:  
Il primo posto vicino al tilt a pendolo, l'altro sullo sportello vicino alle gettoniere.  
Regolare la distanza dei contatti per la sensibilità desiderata.

### MESSA IN FUNZIONE

1. Mettere una pallina nella buca inferiore e quattro palline nel canale dietro la "porta" del piano rialzato. Inserire la spina di alimentazione ed accendere l'apparecchio.
2. È accesa la lampada «GAME OVER», nel caso si accenda la lampada «TILT» controllare la regolazione dei contatti dei tilt che devono essere normalmente aperti.
3. Verificare che l'apparecchio accetti correttamente le monete ed incrementi i relativi crediti. Tenere presente che l'apparecchio non deve accettare monete se spento o se il numero dei crediti ha raggiunto il massimo programmato.
4. Qualora, dopo l'accensione la lampada GAME OVER lampeggiasse, sarà necessario provvedere ad alcune verifiche poiché i dati contenuti nella memoria batterizzata non sono più validi. Se l'apparecchio è rimasto inutilizzato (spento) molte settimane, questo è senz'altro possibile.  
Se invece l'apparecchio è stato utilizzato di recente e la lampada GAME OVER lampeggia è possibile che la batteria o il suo circuito di ricarica siano guasti.  
In ogni caso prima di mettere in funzione l'apparecchio è consigliabile procedere alla riprogrammazione.
5. Premere il pulsante credit. Dovrà spegnersi la lampada «GAME OVER».
  - A. Dovrà illuminarsi la lampada di conferma del primo giocatore.
  - B. Verranno decrementati di uno i crediti.
  - C. Dovrà illuminarsi la lampada «BALLS TO PLAY».
  - D. Il piano di gioco è pronto e la palla espulsa dalla buca.
6. Ogni nuova pressione sul pulsante credit provocherà un decremento dei crediti e l'avanzamento dell'indicazione del numero dei giocatori in gioco.
7. Il numero massimo dei crediti che si può richiedere è quattro.

## MANUTENZIONE DI ROUTINE SUL LUOGO DI MONTAGGIO

Lo scopo di questo capitolo è quello di dare una linea da seguire per mantenere costantemente in condizioni di funzionamento l'apparecchio. Le operazioni indicate dovrebbero sempre essere effettuate ogni volta che si interviene sull'apparecchio, anche se funzionante.

1. Verificare accuratamente che le viti di fissaggio delle schede elettroniche non siano allentate, come pure tutti i connettori delle piastre stesse.
  - Controllare e, se necessario, stringere le viti delle colonnine porta gommini.
  - Verificare l'usura dei gommini e provvedere, se necessario, alla loro sostituzione. (Ricordare di verificare il gioco dei contatti ogni volta che si sostituiscono i gommini).
  - Pulire con cura il piano di gioco evitando di usare prodotti corrosivi.
2. Piano di gioco (parte inferiore).
  - Controllare i gruppi flipper (tiranti, pastiglie, snodi e contatti).
  - Controllare i bumpers (tiranti, pastiglie).
  - Verificare il gioco dei contatti.
  - Controllare il cablaggio per eliminare trazioni sui fili ed intralci alle parti mobili.
3. Verificare ed aggiustare la sensibilità dei tilt. Ricordare che una efficiente manutenzione periodica aumenta notevolmente la vita dell'apparecchio e previene la possibilità di guasti.

## AVVERTENZA

Gli apparecchi sono programmati in fabbrica a seconda delle esigenze particolari di ogni località nelle quali vengono spediti. È comunque possibile variare i principali elementi di programmazione seguendo le procedure sotto indicate. Ricordiamo che è bene che tali operazioni siano affidate **ESCLUSIVAMENTE** ai tecnici competenti in quanto programmazioni errate possono portare anomalie nel funzionamento.

## NOTIZIE TECNICHE GENERALI

Per evitare che una qualsiasi causa (batteria scarica od altro) provochi la perdita dei dati inseriti nella RAM C-MOS, quindi la messa fuori servizio del flipper sono state inserite, nel programma base delle liste di programmazioni tipo

Quando il micro elaboratore si accorge che i dati di programmazione inseriti nella RAM C-MOS non sono più validi, provvedere a richiamare una delle 8 liste di programmazione tipo (Vedi tav. I).

Per la scelta della lista tipo, che verrà richiamata in caso di necessità, sono usati i DIP SWS. 1, 2, 3 montati sulla scheda C.P.U. (Vedi fig. 1).

Sulla scheda Audio, sono previsti 2 Trimmer per la regolazione del volume max dei suoni e del parlato separatamente.

Per la regolazione finale del volume dell'altoparlante, sia per il parlato che per i suoni, è previsto un potenziometro sistemato all'interno della cassa sul lato destro dello sportello.

Sul frontale della cassa è previsto un attacco per cuffia, il cui volume verrà regolato sulla cuffia stessa (Vedi fig. 3).

Per poter operare sui «Test», con FLIPPER IN GAME OVER, sullo sportello del flipper è montato un commutatore «ADVANCE-RETURN» con posizione di riposo centrale (oppure 2 pulsanti, di cui uno «ADVANCE» ed uno «RETURN»). Premendo «ADVANCE» ad ogni comando i Test avanzano di 1 in 1 da 0 a 37 quindi ancora 0, 1, 2 ecc. Premendo «RETURN», ad ogni comando il numero del test retrocede di uno in uno (inversamente ad «ADVANCE»).

Il numero del Test è indicato sulle 2 cifre del display «BALLS TO PLAY» (Vedi fig. 2). Per uscire dai test, e ritornare quindi in GAME OVER è sufficiente spegnere e riaccendere il flipper, oppure premere l'ADVANCE od il RETURN sino a leggere sul display le cifre 00. Per azzerare i test di «contabilità» o comunque modificare i test di programmazione, è necessario che lo SW n. 4, posto sulla scheda C.P.U. (Vedi fig. 1), sia in ON (PROGRAM), quindi portarsi sul test da modificare, ed agire sul pulsante «CREDIT». Terminata l'operazione di azzeramento o programmazione, per ritornare in GAME-OVER e poter giocare è necessario portarsi sul test 00 indi riportare lo SW n. 4 in OFF (GAME).

Nel caso che lo SW n. 4 non sia stato ripristinato, e si trovi ancora in ON (PROGRAM) con il test 00 (GAME-OVER), si ha un suono cicalino ed il lampeggio della lampada del TILT per avvisare della condizione irregolare che non permette di entrare in gioco.

**IMPORTANTE:** Ogni volta che si sostituisce la pila o la RAM C-MOS6514-9, o comunque si è interrotta l'alimentazione alla memoria stessa, affinché la nuova programmazione che viene inserita sia accettata, è necessario adottare le seguenti precauzioni:

- a) azzerare i test di contabilità (6, 7, 8 e 9), anche se apparentemente sono già azzerati.
- b) programmare i test dal 10 al 37, tenendo presente di programmare anche i test che apparentemente sembrano già programmati. Per esempio se si desidera programmare il test 10 con 00, e sul display compare già lo 00, premere il pulsante «CREDIT» sino a quando non ricompare lo 00.

Al termine dell'operazione di programmazione la lampada del Game Over deve rimanere accesa. Se lampeggia significa che la programmazione non è stata accettata, quindi deve essere ripetuta, correttamente.

## TESTS

Analizziamo in dettaglio le prestazioni tecniche, iniziando dall'autodiagnosi, quindi la contabilità ed infine le varie programmazioni.

### AUTODIAGNOSI (SELF TEST)

**DISPLAY** (Test n. 1). Si verifica, otticamente, il corretto funzionamento del display (5 gruppi di 8 cifre cadauno per un totale di 40 cifre). I gruppi sono così distinti: **Display 1° giocatore; display 2° giocatore; display 3° giocatore; display 4° giocatore; display HIGHEST SCORE TO DATE o display CREDIT, TIME BONUS e BALL TO PLAY.** Quando si entra in questo test tutte le cifre, presentano dei numeri uguali, indicano degli «0» che dopo un istante diventano degli «1» quindi dei «2» e così di seguito sino ai «9» per poi ripartire ancora dal n. «0» e così di seguito.  
Premendo il pulsante «CREDIT», le 8 cifre di ogni display passano ad indicare 8 numeri in successione continua.  
Es.: 7 6 5 4 3 2 1 0  
8 7 6 5 4 3 2 1  
ecc. ecc.

**CONTATTI** (Test n.2). È possibile verificare il corretto funzionamento dei 64 INPUT (contatti) numerati da 00 a 63. Quando si entra in questo test sulle 2 cifre del display CREDIT è indicato il numero del contatto "chiuso" di numero superiore; dopo averlo aperto compare il numero del successivo contatto "chiuso". Se nessuno dei 64 contatti è "chiuso" non è indicato nessun numero. In queste condizioni è possibile verificare se tutti i contatti funzionano correttamente, chiudendoli tutti uno a uno e controllando sempre che compaia il numero corrispondente nel display apposito.  
Per la numerazione dei contatti vedere la fig. 4.  
N.B.: la pallina nella buca inferiore e una delle quattro palline nel canale dietro la "porta" del piano rialzato mantengono chiusi rispettivamente i contatti 16 e 58. Per evitare che questi contatti ostacolino il test, si consiglia di portarsi sul test dei solenoidi per far uscire le 2 palline, quindi ritornare nei test dei contatti.

**LAMPADINE** (Test n. 3). Tutte le lampade «comandate», che sono state suddivise in due gruppi, si accendono e si spengono alternativamente ad intervalli regolari. Controllare se vi sono delle lampade non funzionanti.

**SOLENOIDI** (Test n. 4). Tutti i solenoidi (bobine) si eccitano in successione da 1 a 24. Il numero del solenoide eccitato compare al momento sul display CREDIT.  
**OSSERVARE CHE OGNI SINGOLO MODELLO DI FLIPPER PUÒ UTILIZZARE UN NUMERO PARZIALE DEI 24 SOLENOIDI DISPONIBILI.**  
Nel test i solenoidi vengono trattati tutti allo stesso modo (siano essi utilizzati, oppure no), per cui sul display CREDIT compare il numero di tutti i 24 solenoidi possibili. Quelli non funzionanti e mancanti non provocheranno nessun effetto (rumore meccanico).  
Il numero dei solenoidi utilizzati, è indicato nella fig. 6.

**SUONI E PARLATO** (Test n. 5). Si ascolta se il repertorio di suoni e frasi previsti per il modello in esame è corretto, contemporaneamente sul display CREDIT compare il numero del suono o della frase in esecuzione.  
Per controllare il corretto funzionamento della scheda AUDIO, servirsi dell'apposito programma di self-test, inserito nella scheda stessa (vedere paragrafo Self Test scheda suono e parlato).

### CONTABILITÀ

**TEMPI** (Test n. 6). Contiene la contabilità relativa al tempo (minuti) in cui il flipper è rimasto acceso (display 1° giocatore), al tempo (minuti) effettivo di gioco (display 2° giocatore), al numero di TILT (display 3° giocatore) e al tempo medio di durata delle partite (display 4° giocatore). Il tempo medio di durata delle partite è espresso in minuti primi, e viene determinato dal rapporto fra il tempo di gioco ed il numero delle partite giocate.  
Tutte le contabilità di cui sopra possono essere azzerate contemporaneamente, mantenendo premuto per circa 5 secondi il pulsante CREDIT, purché lo SW n. 4 sulla scheda C.P.U. (fig. 1) sia in posizione ON (PROGRAM).

**INCASSI** (Test n. 7). Il numero di monete inserite nella prima gettoniera (gettoniera di sinistra) viene indicato sul display del 1° giocatore. Il numero di monete inserite nella seconda gettoniera (gettoniera di destra) è indicato sul display del 2° giocatore. Sul display del 3° giocatore è indicato il numero delle monete inserite nella terza gettoniera (gettoniera di centro). Sul display del 4° giocatore, è indicato il numero delle partite di «servizio», cioè delle partite ottenute premendo il pulsante «SERVICE», posto all'interno dello sportello sul lato sinistro.  
**OSSERVARE CHE IL PULSANTE «SERVICE» NON MODIFICA IL NUMERO DEI CREDITI, IN QUANTO PROVVEDE AD INSERIRE DIRETTAMENTE IN GIOCO, DA 1 A 4 PARTITE, COSÌ COME NON VIENE MODIFICATO IL CONTATORE ELETTROMECCANICO DELLE MONETE.**  
Per azzerare, è necessario che lo SW n. 4 sulla scheda C.P.U. (Vedi fig. 1) sia in posizione ON (PROGRAM), quindi si preme il pulsante «CREDIT» per almeno 5 secondi.

**VINCITE** (Test n. 8 e 9). Nel test n. 8 sono indicate le vincite suddivise per tipi, e più precisamente: sul display del 1° giocatore sono indicate le partite giocate globalmente (somma fra le partite pagate, le partite vinte, ed i SERVICE).  
Sul display del 2° giocatore sono indicate le partite vinte.  
Sul display del 3° giocatore è indicato il numero delle palline vinte. Infine sul display del 4° giocatore è indicato il numero dei SUPERBONUS vinti.  
— Nel test n. 9 è indicato come si sono avute le vincite.  
Sul display del 1° giocatore è indicato il numero dei superamenti dell'HIGH-SCORE (NORMALE se nel test 10 è programmato OO, RANDOM se nel test 10 è programmato 01).  
Sul display del 2° giocatore è indicato il numero di vincite ottenute con i punteggi di vincita.  
Sul display del 3° giocatore è indicato il numero di vincite ottenute con lo SPECIAL 1. Infine sul display del 4° giocatore è indicato il numero di vincite ottenute con lo SPECIAL 2.  
Per azzerare le vincite è necessario che lo SW n. 4 sia in ON (PROGRAM), quindi portarsi sul test n. 8 e premere il pulsante CREDIT per almeno 5 secondi, poi passare sul test n. 9 e premere nuovamente il pulsante CREDIT per almeno 5 secondi.

## PROGRAMMAZIONE

**MONETE** (Test n. 11, 12, 13, 14, 15, 16). Per poter soddisfare le esigenze che sorgono a causa dei diversi tipi e valori delle monete utilizzate nei vari paesi, è stato adottato un sofisticato metodo per la programmazione del costo di un «credito» (una partita). Le principali caratteristiche di questo metodo sono:

- possibilità di dare un credito con più monete
- uguale numero di abbuoni a parità di valore delle monete introdotte, indipendentemente dal loro numero e tipo,
- possibilità che il costo di un credito sia diverso dal valore delle varie monete.

Per ottenere una corretta programmazione del costo di un credito, quando si vogliono dare abbuoni, è necessario tener presente che il rapporto di costo fra il credito di costo superiore ed il credito di costo inferiore deve essere inferiore a «2».

Nei test 11, 13 e 15 deve essere inserito il «valore» unitario delle monete introducibili rispettivamente nella gettoniera n. 1 (di sinistra) gettoniera n. 2 (di destra) e gettoniera n. 3 (di centro).

Tener presente che il valore delle monete da introdurre nelle 3 gettoniere, deve essere in ORDINE CRESCENTE. Alla prima gettoniera deve essere abbinata la moneta di valore inferiore. Alla seconda gettoniera deve essere abbinata una moneta di valore uguale o superiore alla moneta abbinata alla prima gettoniera.

Alla terza gettoniera deve essere abbinata la moneta di valore superiore o comunque una moneta di valore uguale alla moneta abbinata alla seconda gettoniera.

Nei test 12, 14 e 16 deve essere inserito il numero di crediti da attribuire con una singola moneta introdotta rispettivamente nelle gettoniere 1, 2 e 3.

Se servono più monete per avere un credito, deve essere inserito 00.

La moneta abbinata alla terza gettoniera, deve avere valore uguale o superiore al costo di un credito. (Il numero da inserire nei test n. 16 deve essere uguale o superiore ad 1).

PER VALORE UNITARIO DELLE MONETE SI INTENDE IL NUMERO CHE SI OTTIENE DIVIDENDO IL VALORE EFFETTIVO DELLE MONETE PER UNO STESSO NUMERO, IL MAGGIORE POSSIBILE, PURCHÉ IL RESTO SIA ZERO.

Più semplicemente i valori cercati sono il risultato della divisione fra il valore effettivo delle monete e il Massimo Comune Divisore.

Esempi:

100L. - 200L. - 500L.

10P. - 50P.

M.C.D. = 100

M.C.D. = 10

Valori cercati = 1-2-5

Valori cercati = 1-5

Per facilitare il compito agli operatori, nella Tav. II sono riportati esempi reali di programmazione delle gettoniere per alcuni paesi Europei.

**HIGH-SCORE** (Test n. 10, 17 e 25). Esiste la possibilità di scegliere fra 2 diversi tipi di H.S.: NORMALE (Test 10 = 00), RANDOM (Test 10 = 01). L'H.S. NORMALE rappresenta il max punteggio raggiunto da un giocatore. Quando questo punteggio viene superato da uno o più giocatori, il valore presente viene sostituito con il punteggio del giocatore che ha ottenuto il punteggio più elevato. I giocatori che seguono dovranno superare il nuovo H.S. per vedere inserito il proprio punteggio «record».

L'H.S. RANDOM consiste, a differenza del precedente in un punteggio casuale, compreso in una fascia di 12.000.000 di punti, che si presenta all'inizio di ogni partita.

Il valore minimo è dato dal valore programmato nel Test n. 17, e può variare fra 00.000.000 e 99.900.000.

Lo stesso test serve per programmare un H.S. NORMALE di partenza, all'installazione del flipper, o comunque azzerare o modificare l'H.S. presente. Per fare questo, premere ripetutamente il pulsante CREDIT, se si vuole avanzare lentamente, oppure tenerlo premuto per avanzare rapidamente. Per modificare il valore di partenza dell'H.S. Random, è necessario che lo SW n. 4 sulla CPU sia in posizione ON (PROGRAM), mentre può essere indifferentemente in ON (PROGRAM) od OFF (GAME) per modificare il valore di partenza dell'H.S. NORMALE.

Il giocatore che supera l'H.S. NORMALE o RANDOM ottiene il premio indicato dalla programmazione del Test n. 25, con le seguenti possibilità:

Test 25 = 00 = Nessuna vincita

01 = 1 Replay

02 = 2 Replay

03 = 3 Replay

04 = 1 Superbonus

Sia il Test 10 che il 25, per essere modificati, richiedono che lo SW n. 4 sia in ON (PROGRAM), quindi si agisce sul pulsante CREDIT.

PER L'H.S. NORMALE, LA VINCITA VIENE ATTRIBUITA SOLO AL GIOCATORE CHE OTTIENE IL PUNTEGGIO PIÙ ELEVATO, ANCHE SE PIÙ GIOCATORI SUPERANO IL VECCHIO H.S.

PER L'H.S. RANDOM, LA VINCITA VIENE ATTRIBUITA A TUTTI I GIOCATORI CHE LO SUPERANO.

**CREDIT MAX** (Test n. 19). Rappresenta il max numero dei crediti che possono essere inseriti prima dell'entrata in funzione del meccanismo di chiusura delle gettoniere, impedendo l'entrata delle monete. Rappresenta anche il numero oltre il quale i crediti non vengono più incrementati per effetto delle partite vinte. Può essere programmato fra 10 e 30 agendo sul pulsante CREDIT, purché lo SW n. 4 sia in ON (PROGRAM).

**PALLINE** (Test n. 20). Numero di palline che sono date da giocare in una partita. Può essere programmato fra 01 e 07 agendo sul pulsante CREDIT, purché lo SW n. 4 sia in On.

**MATCH** (Test n. 21). Il match consiste nella possibilità di attribuire 1 Replay a quel giocatore, od a quei giocatori che alla fine della partita hanno le ultime 2 cifre di destra del loro display uguali alle 2 cifre del MATCH (Vedi fig. 2). Se programmato 00, è escluso; se invece è programmato 01, è incluso. Per modificare la programmazione si deve agire sul pulsante CREDIT. Lo SW n. 4 deve essere in ON (PROGRAM).

**PUNTEGGI DI VINCITA** (Test n. 22, 23, 24 e 26). Sono 3 punteggi, programmabili fra 00.0 e 99.900.000, rispettivamente nei test 22, 23 e 24. Il giocatore ed i giocatori che superano uno o più (max 3) punteggi di vincita, ricevono in premio quanto determinato dal Test n. 26, per ogni punteggio superato.

I punteggi programmati con 00,0 si intendono disabilitati (non danno vincita anche se il test 26 prevede delle vincite). Il test n. 26 determina il tipo di vincita ad ogni superamento, che può essere:

Test 26 = 00 = Nessuna vincita

01 = 1 Bonus ball

02 = 1 Replay

03 = 1 Superbonus

04 = Puntì 2.000.000

Per la programmazione dei 4 Test è necessario che lo SW n. 4 sia in ON (PROGRAM), quindi si agisce sul pulsante CREDIT.

Per i punteggi (test 22, 23 e 24) si preme ripetutamente il CREDIT per avere degli avanzamenti di 1 in 1 (pari a 100.000 punti per volta). Se si mantiene premuto si ha un avanzamento rapido.

**SPECIAL 1 ROSSO** (Test 27 e 33). Si può graduare la difficoltà per ottenere lo special, programmando opportunamente il test, n. 33. In questo modo si varia il numero dei "goal" da fare sul piano rialzato per accendere la lampada dello special.

- 00 = 17 goal
- 01 = 13 goal
- 02 = 10 goal
- 03 = 6 goal

Per programmare o modificare, agire sul pulsante CREDIT purché lo SW 4 sia in ON (PROGRAM).

Il test n. 27 determina il tipo di vincita da dare quando viene colpito il bersaglio dello special, se la relativa lampada è accesa.

- 00 = nessuna vincita
- 01 = 1 bonus ball
- 02 = 1 replay
- 03 = 1 superbonus
- 04 = 4.500.000 punti

Per programmare o modificare, agire sul pulsante CREDIT purché lo SW 4 sia in ON (PROGRAM).

**SPECIAL 2 ARANCIO** (Test 28, 34 e 36). Si può graduare la difficoltà per ottenere l'accensione della lampada "special" modificando il test n. 34.

- 00 = si devono colpire i tre centrini A.B.C di sinistra e di destra.
- 01 = si devono colpire i tre centrini A.B.C di sinistra o di destra.
- 02 = come 01
- 03 = come 01

Il test 36 determina se le lampade davanti allo special si accendono una per volta oppure due per volta.

- 00 = le lampade si accendono una per volta
- 01 = le lampade si accendono due per volta
- 02 = come 01
- 03 = come 01

Il test n. 28 determina il tipo di vincita da dare quando si colpisce il bersaglio dello special arancio se la relativa lampada è accesa.

- 00 = nessuna vincita
- 01 = 1 bonus ball
- 02 = 1 replay
- 03 = 1 superbonus
- 04 = 1.000.000 di punti

Per programmare e modificare, agire sul pulsante CREDIT purché lo SW 4 sia in ON (PROGRAM).

**RUMORE DI FONDO** (Test 29). Se durante il gioco si desidera un suono di sottofondo, questo test deve essere programmato con 01, nel caso contrario programmare con 00.

Per programmare o modificare, agire sul pulsante CREDIT, purché lo SW n. 4 sia in ON (PROGRAM).

**CONTASOLDI** (Test n. 30). Contaimpulsori elettromeccanico, da collegare al connettore 8 vie circolare posto nella cassa che registra il «VALORE UNITARIO» delle monete inserite nelle 3 gettoniere. Non viene modificato per effetto delle vincite o delle partite di servizio (avute con il pulsante SERVICE). Il flipper può giocare regolarmente se nel test è programmato 00, indifferentemente con il contaimpulsori connesso o sconnesso. Se nel test è programmato 01, il flipper funziona solo se il contaimpulsori è inserito. Da notare che il contaimpulsori funziona sempre, indipendentemente dal modo in cui è stato programmato il test 30.

Per programmare o modificare, agire sul pulsante CREDIT purché lo SW n. 4 sia in ON (PROGRAM).

**GAME TIME BONUS** (Test n. 31). Dopo aver giocato tutte le palline disponibili (vedi test 20 + eventuali palline vinte), è possibile giocare ulteriormente per un tempo globale, che può andare da un minimo di 10 sec. ad un max. di 99 sec., determinato dal gioco dell'ultima pallina normale. Questo tempo viene indicato nei 2 digit di centro del display HIGHEST SCORE TO DATE (vedi fig. 2). Allo scadere del tempo, tutti i comandi cessano di funzionare, per cui la pallina in gioco può entrare in buca liberamente. Se nel test è programmato 00, la partita termina normalmente (Game Time Bonus escluso), se è programmato 01 il Game Time Bonus è inserito. Per programmare o modificare, agire sul pulsante CREDIT, purché lo SW n. 4 sia in ON (PROGRAM).

**VARIANTE DI GIOCO SU SPECIAL PASSAGGI LATERALI BASSI** (Test 32). Si determina il tipo di vincita da dare quando la pallina entra in buca passando per i passaggi laterali bassi, se la lampada "special" corrispondente è accesa.

- 00 = 500.000 punti
- 01 = Ball Return (consiste nel rimettere in gioco la stessa pallina usando il lancia pallina)
- 02 = come 01
- 03 = come 01

Per programmare o modificare, agire sul pulsante CREDIT purché lo SW 4 sia in ON (PROGRAM).

**VARIANTE DI GIOCO SUI BERSAGLI FISSI A.B.C.** (Test 35). Si determina se i bersagli fissi A.B.C incrementano il numero sul display situato nel piano rialzato. Tale numero corrisponde alle palline a disposizione del giocatore sul piano superiore.

- 00 = non si ha incremento
- 01 = si ha un incremento con logica subordinata alla programmazione del test 34.

Per programmare o modificare, agire sul pulsante CREDIT purché lo SW 4 sia in ON (PROGRAM).

N.B.: I test n. 18 e 37 nel modello Soccer Kings non sono utilizzati.

## AUTODIAGNOSI DELLA SCHEDA SUONI E PARLATO

Con flipper in GAME OVER, premere il pulsante montato sulla scheda AUDIO, il LED deve iniziare a lampeggiare, ogni lampeggio indica l'esecuzione corretta di un test per un totale di 5 lampeggi (5 test).

Il 1° lampeggio indica che la memoria RAM interna al microprocessore funziona regolarmente.

Il 2° lampeggio indica che la PIA 1 (IC 15) che serve per il colloquio con il «sound generato» (AY-3-8910) è funzionante.

Il 3° lampeggio indica che la PIA 2 (IC 14) che serve per il colloquio con lo «speech synthesizer» (TMS 5200) è funzionante.

Il 4° lampeggio indica che il «sound generator» (AY-3-8910) è funzionante.

Il 5° lampeggio indica che lo «speech synthesizer» è funzionante. Se tutto funziona correttamente, il LED si spegne e rimane spento. Inizia la escursione di un certo numero di frasi campione dopo di che termina il «SELF-TEST».

Tener presente che il completamento del SELF TEST non significa in assoluto che la scheda AUDIO funzioni correttamente in tutte le sue parti, ma fornisce un'ottima indicazione.



## AUTODIAGNOSI

N. TEST	FUNZIONE	N. FUNZIONE IN TEST	DESCRIZIONE
01	Test Display	/	1° Tutti i display presentano delle cifre uguali che si susseguono, 0,1,2,...9,0 ecc. ecc. 2° Premendo il pulsante «CREDIT» sui display si rincorrono dei numeri in successione.
02	Test contatti	88	Numero del contatto chiuso.
03	Test Lampade	/	Tutte le lampade comandate si accendono e si spengono in continuazione.
04	Test Solenoidi	88	I solenoidi (da 1 a 24), si eccitano in successione. Il numero indica il solenoide eccitato. Se il solenoide funziona se ne deve udire il rumore.
05	Test Suoni e Parlato	88	Il vocabolario suoni e parlato, viene scandito in successione. Il numero indica il suono o la frase in esecuzione.

## CONTABILITÀ

N. TEST	FUNZIONE	DESCRIZIONE	MODO PER AZZERARE
06	Tempi	Display Player 1 = Tempo che il flipper è acceso (minuti) Display Player 2 = Tempo di gioco (minuti) Display Player 3 = N. di Tilt Display Player 4 = Durata media delle partite espressa in minuti primi	Con SW n. 4 in ON (PROGRAM). Premere il pulsante «CREDIT» per circa 5 sec.
07	Incassi	Display Player 1 = Monete inserite nella prima gettoniera Display Player 2 = Monete inserite nella seconda gettoniera Display Player 3 = Monete inserite nella terza gettoniera Display Player 4 = Partite di servizio [SERVICE]	Con SW 4 in ON premere il pulsante CREDIT per circa 5 sec.
08	Vincite	Display Player 1 = Partite giocate globalmente Display Player 2 = Partite vinte Display Player 3 = Palline vinte Display Player 4 = Superbonus vinti	Con SW 4 in ON premere il pulsante «CREDIT» per circa 5 sec.
09	Vincite	Display Player 1 = Superamenti dell'H.S. Display Player 2 = Superamenti dei punteggi di vincita Display Player 3 = Special 1 Display Player 4 = Special 2	Con SW 4 in On premere il pulsante CREDIT per circa 5 sec.

## PROGRAMMAZIONE

N. TEST	FUNZIONE	VALORE PROGRAM.	DESCRIZIONE	NOTE PER PROGRAMMARE
10	High-Score Tipi	00	H.S. Normale o max punteggio raggiunto da un giocatore.	Con SW 4 in ON premere il CREDIT.
		01	H.S. «RANDOM» o punteggio casuale che varia all'inizio di ogni partita.	
11	Valore moneta prima gett.	da 01 a 10	Valore delle monete inseribili nella prima gettoniera (di sinistra, vicino alla cerniera)	Con SW 4 in ON premere il CREDIT.
12	Crediti moneta prima gett.	da 00 a 15	Crediti da attribuire con una singola moneta introdotta nella prima gettoniera	
13	Valore moneta seconda gett.	da 01 a 20	Valore delle monete inseribili nella seconda gettoniera (di destra, vicino alla chiave)	
14	Crediti moneta seconda gett.	da 00 a 15	Crediti da attribuire con una singola moneta introdotta nella seconda gettoniera	
15	Valore moneta terza gett.	da 01 a 20	Valore della moneta da inserire nella terza gettoniera (di centro)	
16	Crediti moneta terza gett.	da 01 a 20	Crediti da attribuire con una singola moneta introdotta nella terza gettoniera	
17	High-Score Valore iniziale	da 00.0 a 99.9	Se il Test 10 è programmato con 00 si programma l'H.S. NORMALE di inizio. Se il test 10 è programmato con 01, si programma il valore minimo dell'H.S. Random.	

Segue: **PROGRAMMAZIONE**

N. TEST	FUNZIONE	VALORE PROGRAM.	DESCRIZIONE	NOTE PER PROGRAMMARE
18	Non usato	/		
19	Crediti max.	da 10 a 30	Limite di crediti oltre il quale vengono bloccate le gettoniere e non vengono attribuite le partite vinte.	Premere il pulsante «CREDIT» con SW 4 in ON
20	Palline	da 01 a 07	Palline da giocare in una partita	Premere il pulsante «CREDIT» con SW4 in ON
21	MATCH	00 01	Match escluso (nessuna vincita) Match incluso (1 Replay)	Premere il pulsante «CREDIT» con SW4 in ON
22	1° punteggio di vincita	da 00.0 a 99.9	1° punteggio al superamento del quale si ha la vincita di cui al test n. 26. 00,0 = nessuna vincita	Con SW4 in ON premere il pulsante CREDIT passo a passo per avanzamento graduale. Mantenere premuto per avanzamento rapido
23	2° punteggio di vincita	da 00.0 a 99.9	2° punteggio al superamento del quale si ha la vincita di cui al test n. 26. 00,0 = nessuna vincita	
24	3° punteggio di vincita	da 00.0 a 99.9	3° punteggio al superamento del quale si ha la vincita di cui al test n. 26. 00,0 = nessuna vincita	
25	Vincite con HIGH SCORE	00 01 02 03 04	Nessuna vincita 1 Replay 2 Replay 3 Replay 1 Superbonus	Con SW4 in ON premere il pulsante «CREDIT»
26	Vincite ai punteggi (vedi test 22, 23, 24)	00 01 02 03 04	Nessuna vincita 1 Bonus Ball 1 Replay 1 Superbonus Punti 2.000.000	Con SW4 in ON premere il pulsante «CREDIT»
27	Vincite con Special 1	00 01 02 03 04	nessuna vincita 1 Bonus Ball 1 Replay 1 Superbonus Punti 4.500.000	Con SW4 in ON premere il pulsante «CREDIT»
28	Vincite con Special 2	00 01 02 03 04	Nessuna vincita 1 Bonus Ball 1 Replay 1 Superbonus Punti 1.000.000	Con SW4 in ON premere il pulsante «CREDIT»
29	Suono di fondo	00 01	Suono di fondo escluso Suono di fondo inserito	Con SW4 in ON premere il pulsante «CREDIT»
30	Contasoldi	00 01	Funzionamento normale sia con contaimpulsì inserito che disinserito Se il contaimpulsì è disinserito il flipper non entra in gioco	Con SW4 in ON premere il pulsante «CREDIT»
31	Game Time Bonus	00 01	Funzione di «count down» esclusa Count down incluso	Con SW4 in ON premere il pulsante «CREDIT»
32	1° variante di gioco su Special passaggi laterali bassi	00 01 02 03	500.000 punti Ball Return Ball Return Ball Return	Con SW 4 in ON premere pulsante CREDIT
33	2° variante di gioco su Special 1 rosso	00 01 02 03	17 goal 13 goal 10 goal 6 goal	Con SW 4 in ON premere pulsante CREDIT
34	3ª variante di gioco su Special 2 arancio	00 01 02 03	Colpire i bersagli ABC di SX e DX Colpire i bersagli ABC di SX o DX come 01 come 01	Con SW 4 in ON premere il pulsante CREDIT
35	4ª variante di gioco su bersagli fissi A.B.C.	00 01	Nessun incremento palline Incremento di palline sul piano rialzato	Con SW 4 in ON premere pulsante CREDIT
36	5ª variante di gioco su Special 2 arancio	00 01 02 03	Accensione singola Accensione in coppia Accensione in coppia Accensione in coppia	Con SW 4 in ON premere pulsante CREDIT
37	Non usato			

**IMPORTANTE:** Con lo SW 4 in posizione ON (PROGRAM), il flipper non può entrare in partita anche se ci sono dei crediti, e la macchina è in GAME OVER. Un cicalino ed il lampeggio della lampada TILT segnalano questa situazione anomala.

## GUIDA ALLA RICERCA DEI GUASTI

CONDIZIONE	CAUSA	RIMEDIO	NOTE
Il flipper non si accende	<ul style="list-style-type: none"> <li>- Manca la rete</li> <li>- Spina staccata</li> <li>- Connettore 3 vie (CN «line») della spina sul telaio alimentazione staccato</li> <li>- Fusibile rete saltato</li> <li>- Connettore 9 vie (CN «J4») sul telaio alimentazione staccato</li> <li>- Interruttore di rete aperto</li> <li>- Connettore (CN 1) sull'alimentatore e connettori (CN «J1»-«J2»-«J3») sul telaio alimentazioni staccati</li> <li>- Cambio tensioni inserito male o disinserito</li> </ul>	<ul style="list-style-type: none"> <li>-</li> <li>Innestare la spina Inserirlo</li> <li>Sostituirlo Inserirlo</li> <li>Chiuderlo Inserirli</li> <li>Sistamarlo</li> </ul>	<p>Se salta ancora c'è un corto c.</p> <p>Nel cambio tensioni c'è il fusibile di rete</p>
Tutte le lampade fisse non si accendono	<ul style="list-style-type: none"> <li>- Fusibile F2 sul telaio alimentazioni saltato</li> <li>- Connettori CN J1-J2-J3 staccati</li> <li>- Fili interrotti</li> </ul>	<ul style="list-style-type: none"> <li>Sostituirlo</li> <li>Inserirli</li> <li>Collegarli</li> </ul>	Non deve essere superiore a 20A se salta ancora c'è un corto c.
Tutte le lampade comandate non funzionano	<ul style="list-style-type: none"> <li>- Non c'è il 5 VRM</li> <li>- È staccato il connettore fra C.P.U. ed interfaccia (CN 12 e CN 15)</li> <li>- È staccato il connettore di alimentazione dell'interfaccia (CN 16)</li> <li>- Sono staccati i connettori delle lampade sull'interfaccia (CN 18-19-20-21-22)</li> <li>- Sono staccati i connettori in uscita dalla scheda alimentazione (CN 2-3-4)</li> <li>- Manca il 5,6V DC in entrata alla C.P.U. ed alla interfaccia</li> <li>- La C.P.U. è sempre azzerata</li> <li>- Altro</li> </ul>	<ul style="list-style-type: none"> <li>Saltato fusibile F3 (15A) sulla Power board</li> <li>Inserire i connettori staccati</li> <li>Fusibile F2 (5A) bruciato quindi sostituirlo. Se salta ancora c'è un corto c. Sostituire scheda alimentazione. Sostituire alimentatore quindi sostituire C.P.U. Sostituire interfaccia</li> </ul>	Controllare con tester
Tutti i display sono spenti	<ul style="list-style-type: none"> <li>- Manca +170V DC perchè fusibile F1 (1A) bruciato. Oppure regolatore alta tensione guasto. Od ancora circuito di protezione per regolatore A.T. che entra in funzione</li> <li>- Manca il + 5,6V in entrata alla C.P.U.</li> <li>- È staccato il connettore CN 14 dei display. Oppure sono staccati tutti i connettori dei display.</li> <li>- Display guasti</li> <li>- C.P.U. guasta</li> </ul>	<ul style="list-style-type: none"> <li>Sostituire il fusibile. Controllare con tester che alimentatore A.T. funzioni. Se entra in funzionamento la protezione provare a staccare i display. Se l'alimentatore a 170V funziona, significa che sui display c'è un corto c. Per ripristinare il +170V, è necessario spegnere e riaccendere il flipper.</li> <li>Controllare ed eventualmente sostituire il fusibile F2 (5A) sulla scheda alimentazione</li> <li>Inserire i connettori</li> </ul>	
Ci sono delle cifre non corrette su tutti i display	<ul style="list-style-type: none"> <li>- Cavo rotto</li> <li>- C.P.U. guasta</li> </ul>	<ul style="list-style-type: none"> <li>Sostituire il cavo</li> <li>Sostituire la C.P.U.</li> </ul>	
Una o più cifre dello stesso display non è corretta	<ul style="list-style-type: none"> <li>- Display rotto</li> <li>- Cavo rotto</li> </ul>		
Tutte le cifre sono troppo luminose	<ul style="list-style-type: none"> <li>- Alimentatore +170V guasto</li> </ul>	Sostituire la scheda alimentazione	
Tutti i solenoidi non funzionano	<ul style="list-style-type: none"> <li>- Manca alimentazione 39 VRM</li> <li>- Connettore CN 17 staccato</li> <li>- Interfaccia guasta</li> <li>- C.P.U. guasta</li> </ul>	<ul style="list-style-type: none"> <li>Ripristinare il fusibile (se salta ancora c'è un corto c.). Sostituire la scheda di alimentazione.</li> <li>Inserire il connettore</li> <li>Sostituire l'interfaccia</li> <li>Sostituire la C.P.U.</li> </ul>	
Uno o più solenoidi non funzionano	<ul style="list-style-type: none"> <li>- Bobine bruciate</li> <li>- Darlington bruciati</li> <li>- Fili staccati</li> <li>- Fusibili sotto il piano di gioco bruciati</li> </ul>	<ul style="list-style-type: none"> <li>Sostituire la bobina ed il darlington relativo</li> <li>Sostituire il darlington e controllare il diodo sulla bobina.</li> <li>Collegare i fili staccati</li> <li>Ripristinare i fusibili bruciati</li> </ul>	
Uno o più solenoidi sempre eccitati	<ul style="list-style-type: none"> <li>- Scheda interfaccia rotta</li> <li>- C.P.U. rotta</li> <li>- Corto circuito</li> </ul>	<ul style="list-style-type: none"> <li>Sostituire scheda interfaccia</li> <li>Sostituire scheda C.P.U.</li> <li>Eliminare il corto c.</li> </ul>	
Tutti i contatti sono inattivi	<ul style="list-style-type: none"> <li>- Connettori CN 10-11 staccati</li> <li>- C.P.U. guasta</li> </ul>	<ul style="list-style-type: none"> <li>Inserirli</li> <li>Sostituire la C.P.U.</li> </ul>	

CONDIZIONE	CAUSA	RIMEDIO	NOTE
Uno o più contatti non funzionano	<ul style="list-style-type: none"> <li>- Fili staccati</li> <li>- Diodi interrotti o staccati</li> <li>- Contatto ossidato</li> </ul>	Collegare i fili staccati Ripristinare il diodo Pulire il contatto	
Uno o più contatti vengono letti in modo errato	<ul style="list-style-type: none"> <li>- Fili dei contatti in corto c. fra loro ed anche in corto c. con i fili delle lampade o dei solenoidi</li> <li>- Diodi dei contatti in corto c.</li> <li>- C.P.U. guasta</li> </ul>	Togliere il corto c.  Sostituire i diodi in corto c. Sostituire la C.P.U.	
Mancano tutti i suoni ed il parlato	<ul style="list-style-type: none"> <li>- Altoparlante staccato o guasto</li> <li>- Potenziometro volume interrotto</li> <li>- Connettore CN 6 (scheda suoni) staccato</li> <li>- Manca alimentazione 5V DC</li> <li>- Manca alimentazione +12V DC</li> <li>- Manca alimentazione +5V DC</li> <li>- Scheda suoni e parlato guasta</li> </ul>	Collegare, eventualmente sostituire Sostituire con uno di caratteristiche simili Inserire il connettore  Sostituire il fusibile F4 (1A) scheda alimentazione, se bruciato Sostituire il fusibile F2 (5A) scheda di alimentazione, se bruciato Se manca il +5V DC, ma c'è il +12V DC, sostituire il regolatore 78H05 Sostituire la scheda suoni e parlato	

**MOLTO IMPORTANTE.** Non inserire o disinserire mai i connettori con flipper acceso

**Il flipper è corredato di una presa particolare per potervi collegare una stampante che serve per la registrazione su carta delle più importanti funzioni contabili, nonché il numero di serie del flipper. Diamo ora un fac-simile di un cartellino di stampa.**

**SOCCER KINGS**

SERIAL N 1532  
 WONNED G 000000  
 PLAYED G 000003  
 COINS # 1 000003  
 COINS # 2 000003  
 COINS # 3 000003

\*\*\*\*\*

## AUFSTELLUNG

### MONTAGE

Die Montage soll wie folgt vorgenommen werden:

1. Man befestige die Beine an dem Kasten, indem man die besonderen Bolzen verwendet, die sich in der Münzbox befinden.
  2. Man nehme das Speisekabel vorsichtig heraus und bringe es in der besonderen Aufnahme unter, wobei man sich versichere, dass der Knoten für die Verhinderung des Ausreissens vorhanden ist.
  3. Man nehme das Gummiband ab, mit dem der Lichtkasten befestigt ist, und richte diesen senkrecht auf.
- Während dieser Massnahme kontrolliere man, dass kein Kabel gequetscht wird.  
Der Lichtkasten wird automatisch eingerastet, und bleibt in vertikaler Stellung, um die vier Schrauben mit den entsprechenden U-Scheiben anzubringen, die ebenfalls in der Münzbox sind.

### KONTROLLMASSNAHMEN

Bei allen Geräten gibt es einige Punkte, die nach dem Transport geprüft werden müssen.

Es handelt sich um Sichtkontrollen, aufgrund derer man zeitraubende spätere Reparaturarbeiten vermeiden kann.

Kleinere Transportschäden sind praktisch unvermeidlich.

Die Stecker und Fassungen können ihre Einregulierung verlieren.

Insbesondere das Tiltpendel sollte nach der Aufstellung immer neu eingeregelt werden.

1. Man prüfe, ob der Erdungsdraht des Gehäuses mit dem Erdungsdraht des Lichtkastens verbunden ist.
2. Man überzeuge sich, dass alle Stecker fest in den richtigen Fassungen sitzen.
3. Man versichere sich, dass die Kabel nicht die beweglichen Teile behindern.
4. Man kontrolliere, ob alle Sicherungen fest sitzen.
5. Man prüfe, ob der Transformator für die richtige Netzspannung angeschlossen ist.
6. Man prüfe und regle die Empfindlichkeit der Tiltkontakte wie folgt:

#### A. Tiltpendel

Man regle die Pendellänge entsprechend der gewünschten Empfindlichkeit.

#### B. Tilt mit Schiene und Kugel

Man füge die Kugel in die Schiene ein und prüfe, ob sie sich richtig bewegt und den Kontakt schliesst, wenn der Flipper hochgehoben wird.

#### C. Anti-Stoss Tilt

Davon sind zwei vorgesehen.

Der erste in der Nähe des Tiltpendels und der zweite in der Nähe der Münzprüfer.

Man regle den Abstand der Kontakte, um die gewünschte Empfindlichkeit zu erhalten.

### INBETRIEBNAHME

1. Eine Murmel in das untere Loch und vier Murmeln in den Kanal hinter der "Tür" der Zwischenebene geben  
Den Stecker einführen und das Gerät einschalten.
2. Die Lampe «GAME OVER» leuchtet auf; falls auch die «TILT»-Lampe aufleuchtet, kontrolliere man die Einstellung der Tiltkontakte, die normalerweise offen sein müssen.
3. Man kontrolliere, ob das Gerät die Münzen richtig annimmt, und die entsprechenden Kredite steigert. Man beachte, dass das Gerät keine Münzen annehmen darf, wenn es ausgeschaltet ist, oder wenn die Anzahl der Kredite die vorprogrammierte maximale Anzahl schon erreicht hat.
4. Falls nach dem Einschalten die GAME OVER Lampe blinken sollte, führe man einige Kontrollmassnahmen durch, weil die in dem Batteriespeicher gesammelten Daten keinen Wert mehr haben. Wenn das Gerät viele Wochen lang nicht benutzt wurde (ausgeschaltet geblieben ist), kann dies durchaus geschehen.  
Falls dagegen das Gerät erst kürzlich verwendet wurde, und die GAME OVER Lampe aufblinkt, kann es sein, dass die Batterie oder ihr Aufladekreis beschädigt sind.  
Auf jeden Fall ist es vor Inbetriebnahme des Gerätes geraten, dieses neu zu programmieren.
5. Man betätige den Kreditknopf. Die Lampe «GAME OVER» geht aus.
  - A. Hierauf muss die Lampe für den ersten Spieler aufleuchten.
  - B. Die Kredite werden um einen vermindert.
  - C. Die Lampe «BALLS TO PLAY» muss aufleuchten.
  - D. Das Spielfeld ist bereit und die Kugel wird aus dem Auswurfloch ausgestossen.
6. Jede erneute Betätigung des Kreditknopfes führt zur Verminderung der Kreditanzahl und zum Fortschreiten der Anzeige der Anzahl der Spieler.
7. Die max. Anzahl an Krediten, die man fordern kann, ist vier.

## ROUTINEWARTUNG

Der Zweck dieses Kapitels ist der, einige Richtlinien zu bieten, an die man sich halten sollte, um das Gerät immer funktionstüchtig zu erhalten. Die genannten Massnahmen sollen jedes Mal dann ausgeführt werden, wenn man an dem Gerät arbeitet, auch wenn es im Betrieb ist.

1. Man prüfe sorgfältig, ob die Befestigungsschrauben der elektronischen Platinen sich nicht gelöst haben, und kontrolliere gleichzeitig alle Stecker der Platinen.
  - Man kontrolliere die Schrauben der Gummiträger und falls notwendig, soll man diese anziehen.
  - Man prüfe den Verschleiss der Gummis und wechsele diese aus falls notwendig.  
(Man vergesse nicht, bei jeder Auswechslung der Gummis das Spiel der Kontakte zu prüfen).
  - Man reinige sorgfältig das Spielfeld, wobei allerdings keine ätzenden Reinigungsmittel verwendet werden sollen.
2. Spielfeld (Unteres Teil).
  - Man prüfe die Flippergruppen (Zugstangen, Belag, Gelenke und Kontakte).
  - Man prüfe die Schlagtürme (Zugstangen, Beläge).
  - Man kontrolliere das Spiel der Kontakte.
  - Man kontrolliere die Verkabelung, um Spannungen an den Stromdrähten und Behinderung der beweglichen Teile zu vermeiden.
3. Man prüfe die Tiltempfindlichkeit und regele diese ein, falls notwendig. Man vergesse nicht, dass eine wirksame periodisch Wartung die Lebensdauer des Gerätes sehr stark erhöht, und dessen Anfälligkeit vermindert.

## HINWEIS

Die Geräte werden vom Herstellerwerk entsprechend den Anforderungen programmiert, die an den entsprechenden Bestimmungsorten herrschen. Es ist jedoch möglich, die wichtigsten Programmierungselemente zu ändern, indem man wie nachstehend beschrieben verfährt.

Wir möchten Sie daran erinnern, dass diese Massnahmen ausschliesslich von erfahrenem Fachpersonal durchgeführt werden sollen, weil Fehlprogrammierungen zur Betriebsstörungen führen können.

## ALLGEMEINE TECHNISCHE HINWEISE

Um zu vermeiden, dass aus irgendwelchen Gründen (leere Batterie oder andere Gründe) die im RAM C-MOS enthaltenen Daten verloren gehen, und folglich die Flipper nicht mehr funktionieren, wurden dem Grundprogramm Listen mit den typischen Programmierungen eingegeben (anstelle der Schalter, die bei den letzten Modellen der vorhergehenden Serie montiert wurden).

Wenn der Microcomputer feststellt, dass die in die RAM C-MOS eingegebenen Daten keine Gültigkeit mehr haben, soll eine der 8 Listen für typische Programmierung aufgerufen werden (Siehe Tabelle 1).

FÜR DIE WAHL DER LISTE, die im Bedarfsfall aufgerufen wird, wurden die DIP SWS, 1, 2, 3 verwendet, die auf die C.P.U.-Platine montiert sind (Siehe Abb. 1).

Auf der Sound-Platine sind 2 Trimmer vorgesehen für die max. Tonstärke und zwar getrennt für Sound und Sprechen.

Was die Feineinstellung des Lautsprechervolumens sowohl für Sprechen und Sound betrifft, so ist ein Potentiometer vorgesehen, das im Inneren des Kabinetts auf der rechten Deckelseite angebracht ist.

Auf der Frontseite des Kabinetts befindet sich ein Anschluss für einen Kopfhörer, dessen Volumen auf dem Kopfhörer selbst eingestellt werden kann (siehe Abb. 3).

Um Testfunktionen durchzuführen auch wenn der Flipper in GAME OVER Position ist, wurde auf der Flippertür ein Umschalter «ADVANCE-RETURN» angebracht, mit zentraler Ruhestellung (oder 2 Druckknöpfe, davon einer «Advance» und einer «Return»). Jedesmal wenn man «Advance» betätigt, hat man je einen Fortschritt von 0 bis 37 und folglich auch 0, 1, 2 usw. Indem man «Return» betätigt, hat man jedesmal einen Rückschritt (umgekehrt als bei «Advance»).

Die Testnummer ist auf den beiden Ziffern des Displays «BALLS TO PLAY» (siehe Abb. 2) zu sehen. Um die Testfunktion zu verlassen, und folglich wieder in GAME OVER zu kommen, genügt es, den Flipper auszuschalten und wieder einzuschalten, oder aber so lange «Advance» oder «Return» zu bedienen, bis auf dem Display die Zahlen 00 erscheinen.

Um die Buchhaltungsfunktionen auf null zu bringen oder auf jeden Fall jedesmal dann wenn man die Programmtests ändern will, ist es notwendig, dass SW Nr. 4 auf der C.P.U. Platine (Siehe Abb. 1) auf ON (PROGRAM) gerichtet ist, und dann muss man den zu ändernden Test aufrufen und den «CREDIT» - Druckknopf betätigen. Nachdem die Annullierung oder Programmierung durchgeführt worden ist, muss man den Test 00 aufrufen, um wieder GAME OVER zu haben, und folglich spielen zu können, und dann muss man den SW Nr. 4 auf OFF (GAME) stellen.

Falls der SW Nr 4 nicht umgeschaltet worden ist, und folglich noch auf ON (PROGRAM) zeigt, klingt bei Test 00 (GAME OVER) ein Summer auf, und die TILT-Lampe leuchtet auf, um anzuzeigen, dass unter diesen Voraussetzungen nicht gespielt werden kann.

SEHR WICHTIG: Jedesmal dann wenn man das Primärelement oder RAM C-MOS 6514-9 auswechseln muss, oder auf jeden Fall, wenn die Speisung des Speichers unterbrochen ist, muss man folgende Vorsichtsmassnahmen ergreifen, damit die Neuprogrammierung akzeptiert wird.

- a) Man lösche die Tests der Buchhaltungsfunktionen (6, 7, 8, 9) auch wenn diese anscheinend schon auf null sind.
- b) Man programmiere die Tests von 10 bis 37, wobei man beachte, dass auch die Tests neu programmiert werden müssen, die anscheinend schon programmiert sind.  
Wenn man zum Beispiel den Test 10 mit 00 programmieren will, und auf dem Display schon 00 erscheint, soll man den Druckknopf CREDIT solange bedienen, bis wieder 00 erscheint.

Sobald die Programmierung beendet ist, muss die GAME OVER Lampe ständig aufleuchten.

Falls sie dagegen blinkt, so bedeutet das, dass die Programmierung nicht akzeptiert worden ist, und dass sie folglich wiederholt werden muss.

## TESTS

Nachstehend möchten wir die technischen Leistungen analysieren, ausgehend von der Selbsttestfunktion, dann die Buchhaltung und schliesslich die verschiedenen Programmierungen.

### AUTODIAGNOSE (SELF TEST)

**DISPLAY** (Test Nr. 1). Man kann optisch den korrekten Betrieb der Display prüfen (5 Gruppen mit je 8 Ziffern, was insgesamt 40 Ziffern ausmacht). Die 5 Gruppen sind wie folgt unterteilt: **Display 1. Spieler; Display 2. Spieler; Display 3. Spieler; Display 4. Spieler; Display HIGHEST SCORE TO DATE oder Display CREDIT, TIME BONUS und BALLS TO PLAY.** Wenn man mit diesem Test beginnt, haben alle Ziffern die gleichen Nummern, beginnend mit «0», die sofort dann «1» werden, dann «2» und so weiter bis zur «9», wonach sie wieder mit «0» beginnen und so weiter.

Indem man den KREDIT-Knopf betätigt, zeigen die 8 Ziffern eines jeden Displays fortlaufend 8 Nummern an.

Beispiel: 7 6 5 4 3 2 1 0  
8 7 6 5 4 3 2 1

**KONTAKTE** (Test nr. 2). Es ist möglich den einwandfreien betrieb der 64 INPUT (kontakte), von 00 bis 63 gekennzeichnet, zu überprüfen. Wenn man diesen Test beginnt, ist auf den 2 Ziffern des Display CREDIT die Nummer des Kontakts "geschlossen" der oberen Nummer angegeben: nachdem er geöffnet wird erscheint der darauf folgende Kontakt "geschlossen". Wenn keiner von den 64 Kontakten "geschlossen" ist, erscheint keine Nummer. Unter dieser Bedingungen ist es möglich festzustellen, ob alle Kontakte einwandfrei funktionieren, indem man sie einzeln schliesst und überprüft, ob die jeweilige Nummer auf dem dafür bestimmten Display aufscheint. Für die Nummerung der Kontakte siehe Bild 4.

Anmerkung: die Murmel im unteren Loch und eine der vier Murmeln im kanal hinter der "Tür" der Zwischenebene schliessen jeweils die Kontakte 16 und 58. Um zu vermeiden, dass diese Kontakte den Test verhindern, rät man auf den Test des Solenoid überzugehen und die 2 Murmeln auslaufen zu lassen, danach auf den Test der Kontakte zurückzukehren.

**LAMPEN** (Test Nr. 3). Alle «gesteuerten» Lampen, die in zwei Gruppen unterteilt sind, leuchten abwechselnd auf und werden gelöscht, und zwar in regelmässigen Zeitabständen. Man prüfe, ob nicht funktionierende Lampen darunter sind.

**SOLENOIDE** (Test Nr. 4). Alle Solenoide (Spulen) ziehen nacheinander an von 1 bis 24. Die Zahl der erregten Solenoide erscheint auf der CREDIT-Anzeige.

MAN BEACHTE, DASS JEDES EINZELNE FLIPPERMODELL EINEN TEIL DER 24 VERFÜGBAREN SOLENOIDE VERWENDEN KANN. Während des Tests werden die Solenoide alle gleich behandelt (unabhängig davon, ob sie verwendet sind, oder nicht), und aus diesem Grunde erscheint auf dem CREDIT-DISPLAY die Zahl aller 24 möglicher Solenoide. Diejenigen, die nicht funktionieren und fehlen, bewirken nichts (mechanisches Geräusch). Die Zahl der verwendeten Solenoide ist in der Abbildung 6 angezeigt.

**SOUND UND SPRECHEN** (Test Nr. 5). Man höre, ob das vorgesehen Repertoire an Sound und Sätzen für dieses Modell richtig ist, und gleichzeitig erscheint auf dem CREDIT-Display die Zahl des Sounds oder des Satzes, die gerade geprüft werden. Um zu kontrollieren, ob die TONFREQUENZ-Platine richtig funktioniert, bediene man sich des besonderen Self-Testprogrammes, das sich auf der Platine befindet (siehe Paragraph Self Test Platine Ton und Sprechen).

### BUCHHALTUNG

**ZEITDAUER** (Test Nr. 6). Dieser Test enthält die Buchhaltung bezüglich der Zeit (Minuten) während derer der Flipper eingeschaltet geblieben ist (Display 1. Spieler), bezüglich der effektiven Spieldauer (Minuten) (Display 2. Spieler), der Tiltzahl (Display 3. Spieler) und die durchschnittliche Spieldauer (Display 4. Spieler). Die durchschnittliche Dauer eines Spieles ist in Minuten angegeben und wird durch das Verhältnis zwischen der Spielzeit und der Anzahl der gespielten Spiele bestimmt. Sämtliche Buchhaltungsfunktionen können gleichzeitig auf null gebracht werden, wenn man den CREDIT-Knopf etwa 5 Sekunden lang betätigt, vorausgesetzt, dass der SW Nr. 4 auf der C.P.U. (Abb. 1) in Position ON (PROGRAM) ist.

**EINNAHMEN** (Test Nr. 7). Die Zahl der in die erste Münzbox eingegebenen Münzen (linker Münzprüfer) wird auf dem Display des 1. Spielers angegeben. Die Zahl der in den zweiten Münzprüfer (auf der rechten Seite) eingegebenen Münzen wird auf dem Display des 2. Spielers angezeigt. Auf dem Display des 3. Spielers ist die Zahl der Münzen angezeigt, die in den dritten Münzprüfer (in der Mitte) eingegeben wurden. Auf dem Display des 4. Spielers wird die Zahl der Service-Spiele angegeben, das heisst also die Spiele, die erzielt wurden, indem der Druckknopf «SERVICE» bedient wurde, der sich auf der Innenseite der Tür auf der linken Seite befindet.

MAN BEACHTE, DASS DER SERVICE-DRUCKKNOPF DIE ZAHL DER KREDITE NICHT VERÄNDERT, DA HIERDURCH DIREKT VON 1 BIS 4 SPIELE EINGEGEBEN WERDEN, DAS HEISST ALSO, DER ELEKTROMECHANISCHE MÜNZZÄHLER WIRD NICHT BEEINFLUSST.

Für die Nullstellung ist es notwendig, dass der SW Nr. 4 auf der C.P.U.-Platine (Siehe Abbildung 1) in Position ON (PROGRAM) ist, dann betätigt man mindestens 5 Sekunden lang den CREDIT-Knopf.

**GEWINNE** (Test nr. 8 und 9). In dem Test Nr. 8 sind die Gewinne angegeben, die je nach Art aufgeteilt sind, und zwar: auf dem Display des 1. Spielers sind die insgesamt gespielten Spiele angegeben (die Summe der bezahlten Spiele, der gewonnenen Spiele und der Service-Spiele). Auf dem Display des 2. Spielers sind die gewonnenen Spiele ersichtlich. Auf dem Display des 4. Spielers schliesslich ist die Zahl der gewonnenen SUPERBONUS angegeben.

Der Test Nr. 9 zeigt an, wie es zu diesen Gewinnen gekommen ist. Auf dem Display des 1. Spielers ist die Zahl der Überschreitungen von HIGHEST-SCORE angegeben (NORMAL wenn der Test 10 mit 00 programmiert ist, RANDOM, wenn der Test 10 mit 01 programmiert ist).

Auf dem Display des 2. Spielers ist die Zahl der Gewinne angegeben, die mit den Gewinnpunktständen erzielt wurden.

Auf dem Display des 3. Spielers ist die Zahl der Gewinne angegeben, die mit dem SPECIAL 1. erzielt werden. Schliesslich ist auf dem Display des 4. Spielers die Zahl der Gewinne angegeben, die mit dem Special 2 erzielt wurden. Um die Zähler wieder auf null zu stellen, muss der SW Nr. 4 auf ON (PROGRAM) gestellt werden, und dann muss man den Test Nr. 8 aufrufen und den CREDIT-Druckknopf wenigstens 5. Sekunden lang bedienen; dann gehe man auf den Test Nr. 9 über und betätige wiederum den CREDIT-Druckknopf wenigstens 5 Sekunden lang.

## PROGRAMMIERUNG

**MÜNZEN** (Tests Nr. 11, 12, 13, 14, 15, 16). In der Absicht, den Anforderungen zu genügen, die aufgrund der verschiedenen Arten und Werte der Münzen auftreten, die in den verschiedenen Ländern verwendet werden, wurde eine sehr komplexe Methode für die Programmierung der Kosten eines «Kredites» (eines Spieles) angewendet. Die wichtigsten Merkmale dieser Methode sind:

- a) die Möglichkeit, mit mehreren Münzen einen Kredit zu geben.
- b) die gleiche Zahl an Gutschriften bei gleichbleibendem Wert der eingegebenen Münzen, unabhängig von deren Anzahl und Typ zu haben.
- c) die Möglichkeit, dass die Kosten eines Kredites nicht dem Wert der verschiedenen Münzen entsprechen.

Um eine korrekte Programmierung der Kosten eines Kredites zu erzielen, wenn man Gutschriften erteilen möchte, muss man beachten, dass das Verhältnis zwischen dem Kredit mit höheren Kosten und dem mit niedrigeren Kosten unter «2» liegen muss. Bei den Tests 11, 13 und 15 muss der Stückwert der Münzen eingegeben werden, die entsprechend in den Münzprüfer Nr. 1 (auf der linken Seite) Münzprüfer Nr. 2 (auf der rechten Seite) und Münzprüfer Nr. 3 (in der Mitte) eingeführt werden können.

Man beachte, dass der Wert der Münzen, die in die drei Münzprüfer eingeführt werden können, in ANSTEIGENDER REIHENFOLGE eingegeben werden muss. Dem ersten Münzprüfer muss die Münze mit dem niedrigsten Wert zugeordnet werden. Dem zweiten Münzprüfer muss eine Münze mit gleichem oder höherem Wert als dem der Münze für den ersten Münzprüfer zugeordnet werden.

Dem dritten Münzprüfer muss eine Münze zugeordnet werden, die einen höheren oder zumindest den gleichen Wert hat, wie die Münze für den zweiten Münzprüfer.

Während der Tests 12, 14 und 16 muss die Zahl der Kredite angegeben werden, die mittels einer einzigen Münze erteilt werden, die entsprechend in die Münzprüfer 1, 2 und 3 eingeführt wird. Falls für einen Kredit mehrere Münzen benötigt werden muss 00 eingestellt werden.

Die Münze, die dem dritten Münzprüfer zugeordnet ist, muss einen gleichen oder höheren Wert haben als die Kosten für einen Kredit. (Die Zahl, die in Test 16 eingegeben werden muss, soll gleich oder höher als 1 sein).

UNTER STÜCKWERT DER MÜNZEN VERSTEHT MAN DIE ZAHL, DIE MAN ERHÄLT, INDEM MAN DEN EFFEKTIVEN WERT DER MÜNZEN DURCH DIE HÖCHST MÖGLICHE ZAHL TEILT, WOBEI DER REST NULL SEIN MUSS.

Es handelt sich dabei um den grössten gemeinsamen Teiler.

Beispiel: 10 p 50 p; grösster gemeinsamer Teiler ist 10; folglich hat man 1 und 5; 100 L. 200 L. 500 L.: grösster gemeinsamer Teiler ist 100; folglich hat man 1, 2 und 5

Um dem zuständigen Personal die Aufgabe zu erleichtern, sind in der Tabelle II einige reale Programmierungsbeispiele der Münzprüfer für einige europäische Länder angeführt.

**HIGHEST-SCORE** (Test Nr. 10, 17 und 25). Es besteht die Möglichkeit, unter 2 verschiedenen Arten von H.S. zu wählen: NORMAL (Test 10 = 00), RANDOM (Test 10 = 01). H.S. NORMAL stellt die maximale Punktzahl dar, die von einem Spieler erreicht wurde. Wenn dieser Punktstand von einem oder mehrer Spielern überschritten wird, ersetzt der neue höhere Punktstand den vorhergehenden. Die danach spielenden Spieler müssen dann den neuen H.S. Wert überschreiten, um einen «Rekord-Punktstand» registriert zu bekommen.

Der H.S. RANDOM besteht im Unterschied zu dem vorhergehenden aus einem zufälligen Punktstand, der in einem Rahmen von 12.000.000 Punkten liegt, und der bei Beginn eines jeden Spieles angegeben wird. Der Mindestwert ist durch den auf Test Nr. 17 programmierten Wert gegeben, der von 00.000.000 bis 99.900.000 gehen kann. Der gleiche Test dient dazu, einen anfänglichen H.S. NORMAL bei der Aufstellung des Flippers zu programmieren, und auf jeden Fall, um den bestehenden H.S. zu ändern. Um dies zu tun, soll man mehrmals den CREDIT-Druckknopf bedienen, wenn man langsam vorlaufen will, oder aber diesen anhaltend drücken, wenn man schnell vorlaufen will. Um den Ausgangswert des H.S. RANDOM zu ändern, muss der SW 4 auf der CPU-Platine in Position ON (PROGRAM) sein, während er sowohl auf ON (PROGRAM) also auch auf OFF (GAME) sein kann, um den Ausgangswert des H.S. NORMALE zu ändern.

Der Spieler, der den H.S. NORMAL oder RANDOM überschreitet, erhält den Preis, der durch die Programmierung von Test Nr. 25 bestimmt wird, und zwar mit folgenden Auswahlmöglichkeiten.

- Test 25 = 00 = Kein Gewinn  
01 = 1 Replay  
02 = 2 Replays  
03 = 3 Replays  
04 = 1 Superbonus

Sowohl der Test 10 als auch der Test 25 machen es erforderlich, falls man deren Programmierungen ändern will, dass man den SW Nr. 4 auf ON (PROGRAM) stellt, und dann den Kreditknopf betätigt.

**BEI H.S. NORMAL WIRD DER GEWINN NUR DEM SPIELER ZUERKANNT, DER DEN HÖCHSTEN PUNKTSTAND ERHÄLT, AUCH WENN MEHRERE SPIELER DEN ALTEN H.S. ÜBERSCHREITEN.**

**BEI H.S. RANDOM WIRD DER GEWINN ALLEN DEN SPIELERN ZUERKANNT, DIE DEN PUNKTSTAND ÜBERSCHREITEN.**

**MAX. KREDITZAHL** (Test Nr. 19). Diese stellt die max. Anzahl an Krediten dar, welche vor Schalten der Vorrichtung für Münzverweigerung, wodurch eine Münzen mehr eingegeben werden können, angenommen werden. Ausserdem stellt dieser Wert auch die Grenze dar über die hinaus die Kredite nicht mehr durch durch gewonnenen Spiele erhöht werden. Dieser Wert kann von 10 bis 30 eingestellt werden, indem man den CREDIT-Druckknopf betätigt, vorausgesetzt SW 4 steht auf ON (RANDOM).

**KUGELN** (Test Nr. 20). Anzahl von Kugeln, die während eines Spieles gespielt werden können. Diese Zahl kann von 1 bis 7 programmiert werden, indem man den CREDIT-Druckknopf betätigt, vorausgesetzt SW 4 steht auf ON.

**MATCH** (Test Nr. 21). Das Match besteht aus der Möglichkeit, dem Spieler oder den Spielern 1 Replay zu gewähren, bei denen am Ende des Spieles die letzten 2 Ziffern auf der rechten Seite ihres Displays den beiden Match-Ziffern entsprechen (Siehe Abbildung 2). Falls 00 programmiert wurde, ist diese Funktion ausgeschlossen; wenn dagegen 01 programmiert ist, ist sie eingeschaltet. Um die Programmierung zu ändern, muss man den CREDIT-Druckknopf betätigen. Der SW Nr. 4 muss auf On (PROGRAM) sein.

**GEWINNPUNKTSTÄNDE** (Test Nr. 22, 23, 24 und 26). Es handelt sich hierbei um 3 Punktstände, die zwischen 00,0 und 99.900.000 programmierbar sind, und zwar entsprechend mittels der Tests 22, 23 und 24. Der Spieler oder die Spieler, die einen oder mehrere (max. 3) Gewinnpunktstände überschreiten, erhalten für jeden überschrittenen Punktstand den mittels Test Nr. 26 bestimmten Preis.

Die mittels 00,0 programmierbaren Punktstände sind ausser Betrieb gesetzt (sie geben keinen Gewinn auch wenn der Test 26 Gewinn vorsieht). Der Test Nr. 26 bestimmt die Art des Gewinnes bei jedem Überschreiten der programmierten Punktstände, und dieser kann wie folgt sein:

- Test 26 = 00 = Kein Gewinn  
01 = 1 Bonus ball  
02 = 1 Replay  
03 = 1 Superbonus  
04 = 2.000.000 Punkte

Für die Programmierung der 4 Test ist es notwendig, dass der SW Nr. 4 auf ON (PROGRAM) steht, und dann soll man den CREDIT-Knopf betätigen. Für die Punktstände (Test 22, 23 und 24) soll man wiederholt den CREDIT-Knopf betätigen, um immer um 1 Wert zu steigern (entspricht 100.000 Punkten pro Mal). Wenn man den Knopf gedrückt hält, hat man einen schnellen Vorlauf.



**SPECIAL 1 ROT** (Test 27 und 33). Der Schwierigkeitsgrad zum Erreichen des Special kann graduiert werden, indem man den Test nr. 33 dementsprechend programmiert. Auf diese Weise ändert man die Anzahl der "goal", die auf der Zwischenebene erreicht werden muss, um die Lampe des Special aufleuchten zu lassen.

- 00 = 17 goal
- 01 = 13 goal
- 02 = 10 goal
- 03 = 6 goal

Um zu programmieren oder Änderungen vorzunehmen, auf den Knopf CREDIT drücken, aber nur wenn SW 4 auf ON (PROGRAM) ist. Der Test nr. 27 bestimmt die Gewinnhöhe, falls das Ziel des Special getroffen wird und die dementsprechende Lampe aufleuchtet.

- 00 = kein Gewinn
- 01 = 1 bonus ball
- 02 = 1 replay
- 03 = 1 superbonus
- 04 = 4.500.000 punkte

Um zu programmieren oder Änderungen vorzunehmen, auf den Knopf CREDIT drücken, aber nur wenn SW 4 auf ON (PROGRAM) ist.

**SPECIAL 2 ORANGE** (Test 28, 34 und 36). Der Schwierigkeitsgrad, um die Lampe "Special" aufleuchten zu lassen, kann graduiert werden, indem man den Test nr. 34 ändert.

- 00 = man muss drei Scheibchen A.B.C. links und rechts treffen
- 01 = man muss drei Scheibchen A.B.C. links oder rechts treffen
- 02 = wie 01
- 03 = wie 01

Der Test 36 legt fest, ob die Lampen vor dem Special einzeln oder zu zweit aufleuchten.

- 00 = die Lampen leuchten einzeln auf
- 01 = die Lampen leuchten zu zweit auf
- 02 = wie 01
- 03 = wie 01

Der Test nr. 28 legt die Gewinnhöhe fest, falls das Ziel des Special orange getroffen wird und die dementsprechende Lampe aufleuchtet.

- 00 = kein Gewinn
- 01 = 1 bonus ball
- 02 = 1 replay
- 03 = 1 superbonus
- 04 = 1.000.000 Punkte

Um zu programmieren oder Änderungen vorzunehmen, auf den Knopf CREDIT drücken, aber nur, wenn SW 4 auf ON (PROGRAM) ist.

**GERÄUSCHKULISSE** (Test 29). Falls man während des Spieles eine Geräuschkulisse wünscht muss dieser Test mit 01 programmiert werden, andernfalls mit 00.

Für das Programmieren oder Ändern, soll man den CREDIT-Knopf betätigen, vorausgesetzt SW 4 ist auf ON (PROGRAM).

**GELDZÄHLER** (Test Nr. 30). Es handelt sich hierbei um einen elektromechanischen Impulszähler, der an die 8-Wegesteckverbindung in dem Kasten angeschlossen werden soll, und der den «STÜCKWERT» der in die drei Münzprüfer eingegebenen Münzen registriert. Dieser wird nicht durch Gewinn oder die durch den SERVICE-Druckknopf erzielten Spiele beeinflusst. Mit dem Flipper kann regelmässig gespielt werden, wenn der Test 00 programmiert ist, unabhängig davon ob der Impulszähler angeschlossen ist oder nicht. Wenn der Test dagegen mit 01 programmiert ist, funktioniert der Flipper nur dann, wenn der Impulszähler angeschlossen ist. Man beachte, dass der Impulszähler immer funktioniert, unabhängig davon ob der Test Nr. 30 programmiert wurde oder nicht.

Für das Programmieren oder Ändern muss man den Druckknopf CREDIT betätigen, wobei SW 4 auf ON (PROGRAM) positioniert sein muss.

**GAME TIME BONUS** (Test Nr. 31). Nachdem man alle verfügbaren Kugeln gespielt hat (siehe Test 20 + eventuelle gewonnene Kugeln), ist es möglich noch eine gewisse Zeit lang zu spielen, die von min. 10 Sek. bis max. 99 Sek. gehen kann, was durch das Spiel der letzten normalen Kugel bestimmt wird. Diese Zeit wird durch die 2 Digit in der Mitte des Displays HIGHEST SCORE TO DATE (siehe Abb. 2) angezeigt. Wenn diese Zeit verstrichen ist, hören alle Steuerungen auf zu funktionieren und folglich fällt die im Spiel befindliche Kugel frei in das Kugelauslaufloch.

Falls der Test 00 programmiert ist, wird das Spiel normal beendet (Game Times Bonus ausgeschlossen), falls 01 programmiert ist, wird Game Time Bonus eingeschaltet. Für das Programmieren oder Ändern, soll man den CREDIT-Knopf betätigen, vorausgesetzt SW 4 ist auf ON (PROGRAM) gestellt.

**SPIELVARIANTE AUF SPECIAL UNTERE SEITLICHE DURCHGÄNGE** (Test 32). Man bestimmt die Gewinnhöhe, falls die Murmel durch die unteren seitlichen Durchgänge in das Loch gelangt und die Lampe "special" aufleuchtet.

- 00 = 500.000 Punkte
- 01 = Ball Return (dieselbe Murmel mit dem Murbelschiesser wieder einwerfen)
- 02 = wie 01
- 03 = wie 01

Um zu programmieren oder Änderungen vorzunehmen, auf den Knopf CREDIT drücken, aber nur wenn SW 4 auf ON (PROGRAM) ist.

**SPIELVARIANTE AUF FESTEN ZIELEN A.B.C.** (Test 35). Man bestimmt, ob die festen Ziele A.B.C. die Nummer auf dem Display der Zwischenebene erhöhen. Diese Nummer bezieht sich auf die Murmeln, die dem Spieler auf der oberen Ebene zur Verfügung stehen.

- 00 = wurde nicht erhöht
- 01 = wurde mit Logik der Programmierung des Test 34 erhöht

Um zu programmieren oder Änderungen vorzunehmen, auf den Knopf CREDIT drücken, aber nur wenn SW 4 auf ON (PROGRAM) ist.  
Anmerkung: Die Test nr. 18 und des 37 des Modells Soccer Kings werden nicht benützt.

#### **AUTODIAGNOSE PER PLATINE SOUND UND SPRECHEN**

Wenn der Flipper in GAME OVER ist, bediene man den Druckknopf, der sich auf der TONFREQUENZ-Platine befindet; das LED muss zu blinken beginnen, bei jedem Aufblinken wird die korrekte Ausführung eines Tests bestätigt, und zwar insgesamt 5 Mal (5 Tests).

Das 1. Aufblinken zeigt an, dass der RAM Speicher im Microprocessor gut funktioniert.

Das 2. Aufblinken zeigt an, dass der PIA 1 (IC 15), der für den Dialog mit dem «Sound Generator» (AY-3-8910) dient, in Betrieb ist.

Das 3. Aufblinken zeigt an, dass PIA 2 (IC 14), der für den Dialog mit dem «Speech Synthetizer» dient, in Betrieb ist.

Das 4. Aufblinken zeigt an, dass der «Sound Generator» (AY-3-8910) in Betrieb ist.

Das 5. Aufblinken zeigt an, dass der «Speech Synthetizer» in Betrieb ist.

Wenn alles richtig funktioniert, geht das LED aus und bleibt auch so. Es beginnt dann die Durchführung einer gewissen Anzahl von Mustersätzen, wonach der «SELF-TEST» beendet ist. Man beachte, dass die Beendigung des SELF TEST absolut nicht bedeutet, dass die AUDIO-Platine in allen Teilen gut funktioniert; es bietet aber einen guten Hinweis.

## AUTODIAGNOSE

TEST NR.	FUNKTION	NR. FUNKTION IM TEST	BESCHREIBUNG
01	Test Display	/	1° Alle Display zeigen gleiche Ziffern an, die aufeinander folgen, 0,1,2,...9,0 und so weiter.ecc. ecc. 2° Indem man den CREDIT-Knopf betätigt, erscheinen in fortlaufender Reihenfolge Zahlen auf dem display.
02	Test Kontakte	88	Zahl des geschlossen Kontaktes
03	Test Lampen	/	Alle angesteuerten Lampen leuchten ständig auf den gehen wieder aus.
04	Test Solenoide		Die Solenoide (von 1 bis 24) ziehen der Reihe nach an. Die Zahl zeigt an, welcher Solenoid gerade angezogen hat. Wenn der Solenoid funktioniert, muss man das Geräusch hören
05	Test Sound und Sprechen	88	Die Töne und Worte werden der Reihe nach wiedergegeben. Die Zahl gibt den Ton und den Satz an, der gerade gesagt wird

## BUCHHALTUNG

TEST NR.	FUNKTION	BESCHREIBUNG	ANNULLIERUNGSWEISE
06	Zeitdauer	Display Spieler 1 = Zeitraum, den der Flipper eingeschalten ist Display Spieler 2 = Spielzeit (Minuten) Display Spieler 3 = Tiltzahl Display Spieler 4 = Durchschnittliche Spieldauer in Minuten	Mit SW 4 ON (PROGRAM). Man drücke den Credit-Knopf etwa 5 Sekunden lang.
07	Einnahmen	Display Spieler 1 = Münzen im ersten Münzprüfer Display Spieler 2 = Münzen im zweiten Münzprüfer Display Spieler 3 = Münzen im dritten Münzprüfer Display Spieler 4 = Anzahl SERVICE-Spiele	Mit SW 4 auf ON, betätige man etw. 5 Sekunden lang den CREDIT-Knopf.
08	Gewinne	Display Spieler 1 = Insgesamt gespielte Spiele Display Spieler 2 = Gewonnene Spiele Display Spieler 3 = Gewonnene Kugeln Display Spieler 4 = Gewonnene Superbonus	Mit SW 4 auf ON, betätige man etw. 5 Sekunden lang den CREDIT-Knopf.
09	Gewinne	Display Spieler 1 = Überschreitung von H.S. Display Spieler 2 = Überschreitung der Gewinnzahlen Display Spieler 3 = Special 1 Display Spieler 4 = Special 2	Mit SW 4 auf ON, betätige man etw. 5 Sekunden lang den CREDIT-Knopf.

## PROGRAMMIERUNG

TEST NR.	FUNKTION	PROGRAMMIERTER WERT	BESCHREIBUNG	ANGABEN FÜR DEN PROGRAMMIERER
10	HIGHEST-SCORE Typen	00	H.S. NORMAL oder max. Punktstand der von einem Spieler erreicht. H.S. «RANDOM» oder zufälliger Punktstand, der sich bei Beginn eines jeden Spieles ändert.	Mit SW 4 auf ON betätige man CREDIT-KNOPF.
11	Münzwert 1. Münzprüfer	von 01 bis 10	Wert der Münzen für den ersten Münzprüfer (von links, in der Nähe des Scharniers).	Mit SW 4 auf ON betätige man den CREDIT-Knopf
12	Kredite Münze 1. Münzprüfer	von 00 bis 15	Kredite für eine Münze, die in den ersten Münzprüfer eingeführt wird.	
13	Münzwert 2. Münzprüfer	von 01 bis 20	Wert der Münzen für den zweiten Münzprüfer (auf der rechten Seite bei dem Schlüssel)	
14	Kredite Münze 2. Münzprüfer	von 00 bis 15	Kredite für eine Münze, die in den Münzprüfer eingeführt wird.	
15	Münzwert 3. Münzprüfer	von 01 bis 20	Wert der Münzen für den dritten Münzprüfer (in der Mitte)	
16	Kredite Münze 3. Münzprüfer	von 01 bis 20	Kredite für eine Münze, die in den dritten Münzprüfer eingeführt wird	
17	HIGHEST-SCORE Ausgangswert	von 00.0 bis 99.9	Wenn der Test 10 mit 00 programmiert ist, wird H.S. NORMAL von anfang an programmiert. Falls 01 programmiert ist, so programmiert man den Mindestwert von H.S. RANDOM.	H.S. Normal kann auch in Game Over eingest werden (SW 4 in OFF). H.S. RANDOM kann nur in PROGRAM (SW4 auf ON) programmiert werden. CREDIT betätigen. Pressen für schnellen Fortschritt.

## PROGRAMMIERUNG

TEST TR.	FUNKTION	PROGRAMMIERTER WERT	BESCHREIBUNG	ANGABEN FÜR DEN PROGRAMMIERER
18	Nicht verwendet	/		
19	Max. Kredite	von 10 bis 30	Kredithöchstzahl, nach der die Münzprüfer blockiert werden und die gewonnenen Spiele nicht zuerteilt werden.	CREDIT-Knopf betätigen mit SW4 auf ON
20	Kugeln	von 01 bis 07	Kugeln pro Spiel	CREDIT-Knopf betätigen mit SW4 auf ON
21	MATCH	00 01	Match ausgeschlossen (kein Gewinn) Match eigenschaltet (1 Replay)	CREDIT-Knopf betätigen mit SW4 auf ON
22	1. Gewinnpunktstand	von 00.0 bis 99.9	1. Punkstand bei dessen Überschreiten man den auf Test 26 programmierten Gewinn hat. 00,0 = kein Gew.	Mit SW4 auf ON betätige man den CREDIT-Knopf impulsweise für schrittweisen Vorlauf. Für schnellen Vorlauf gedrückt halten.
23	2. Gewinnpunktstand	da 00.0 a 99.9	2. Punkstand bei dessen Überschreiten man den auf Test 26 programmierten Gewinn hat. 00,0 = Kein Gew.	
24	3. Gewinnpunktstand	da 00.0 a 99.9	3. Punkstand bei dessen Überschreiten man den auf Test 26 programmierten Gewinn hat. 00,0 = kein Gew.	
25	Gewinne mit HIGH SCORE	00 01 02 03 04	Kein Gewinn 1 Replay 2 Replay 3 Replay 1 Superbonus	Mit SW4 auf ON betätige man den CREDIT-Druckknopf
26	Gewinne bei Punkständen (siehe Test 22, 23, 24)	00 01 02 03 04	Kein Gewinn 1 Bonus Ball 1 Replay 1 Superbonus 2.000.000 Punkte	Mit SW4 auf ON betätige man den CREDIT-Druckknopf
27	Gewinne mit Special 1	00 01 02 03 04	Kein Gewinn 1 Bonus Ball 1 Replay 1 Superbonus 4.500.000 Punkte	Mit SW4 auf ON betätige man den CREDIT-Druckknopf
28	Gewinne mit Special 2	00 01 02 03 04	Kein Gewinn 1 Bonus Ball 1 Replay 1 Superbonus 1.000.000 Punkte	Mit SW4 auf ON betätige man den CREDIT-Druckknopf
29	Geräuschkulisse	00 01	Geräuschkulisse ausgeschl. Geräuschkulisse eingeschaltet	Mit SW4 auf ON betätige man den CREDIT-Druckknopf
30	Geldzähler	00 01	Normaler Betrieb sowohl mit ein-als auch mit ausgeschaltetem Impulszähler Wenn der Impulszähler ausgeschaltet ist, kann der Flipper gespielt werden	Mit SW4 auf ON betätige man den CREDIT-Druckknopf
31	Game Time Bonus	00 01	Funktion «Game Time Bonus» ausgeschaltet Count down eingeschaltet	Mit SW4 auf ON betätige man den CREDIT-Druckknopf
32	1° Spielvariante auf Special untere seitliche Durchgänge	00 01 02 03	500.000 Punkte Ball Return Ball Return Ball Return	Mit SW 4 in ON auf Knopf CREDIT drücken
33	2° Spielvariante auf Special 1 rot	00 01 02 03	17 goal 13 goal 10 goal 6 goal	Mit SW 4 in ON auf Knopf CREDIT drücken
34	3° Spielvariante auf Special 2 orange	00 01 02 03	Die Ziele ABC rechts u. links treffen Die Ziele ABC rechts o. links treffen wie 01 wie 01	Mit SW 4 in ON auf Knopf CREDIT drücken
35	4° Spielvariante auf festen Zielen A.B.C.	00 01	Keine Erhöhung der Murmelanzahl Erhöhung der Murmelanzahl auf zwischeneb	Mit SW 4 in ON auf Knopf CREDIT drücken
36	5° Spielvariante auf Special 2 orange	00 01 02 03	Einz. Aufleuchten Zweif Aufleuchten Zweif Aufleuchten Zweif Aufleuchten	Mit SW 4 in ON auf Knopf CREDIT drücken
37	Nich benützt			

WICHTIG: Wenn der SW 4 in Position ON (PROGRAM) ist, kann der Flipper nicht gespielt werden, auch wenn Kredite vorhanden sind, und das Gerät in GAME OVER ist. Ein Summer und das Blinken der TILT-Lampe zeigt diese Anomalie an.

## FEHFERSUCHE

ZUSTAND	GRUND	ABHILFE	BEMERKUNGEN
Der Flipper startet nicht	<ul style="list-style-type: none"> <li>— Netzunterbruch</li> <li>— Netzstecker nicht eingesteckt</li> <li>— 3-Pol-Stecker (CN - "line") am Trafo nicht angeschlossen.</li> <li>— Netzsicherung durchgebrannt</li> <li>— 9-Pol-Stecker (CN J4) am Trafo lose.</li> <li>— Netzschalter offen</li> <li>— Stecker (CN 1) auf dem Power-Board und Stecker (CN J1 J2 J3) auf dem trafo nicht angeschlossen</li> <li>— Spannungsumschalter (primär) am Trafo nicht oder schlecht angeschlossen.</li> </ul>	<ul style="list-style-type: none"> <li>— Steckdose + Netzstecker prüfen</li> <li>— Einstecken</li> <li>— Einstecken</li> <li>— Auswechseln</li> <li>— Befestigen</li> <li>— Schliessen</li> <li>— Anschliessen</li> <li>— In Ordnung bringen</li> </ul>	<ul style="list-style-type: none"> <li>— Bei nochmaligem Durchbrennen, Kurzschluss beheben (Gleichrichter auf Power-Board) kontrollieren</li> <li>— Im Umschalter befindet sich die Netzschicherung FI (5A)</li> </ul>
Die allgemeine Beleuchtung ist ausgefallen.	<ul style="list-style-type: none"> <li>— Sicherung F2 (20A) auf dem Trafo durchgebrannt.</li> <li>— Stecker (CN J1 J2 J3) am Trafo lose</li> <li>— Unterbruch in der Verdrahtung</li> </ul>	<ul style="list-style-type: none"> <li>— Auswechseln</li> <li>— Befestigen</li> <li>— Beheben</li> </ul>	F2 darf 20 a nicht übersteigen. Bei nochmaligem Durchbrennen, kurzschluss beheben.
Die angesteuerte Beleuchtung ist ausgefallen	<ul style="list-style-type: none"> <li>— 5 Volt rm fehlt</li> <li>— Steckerverbindung zwischen C.P.U. (CNR) und Interface-Board (CN 15) fehlt.</li> <li>— Stecker (CN 16) für die Versorgungsspannung auf dem Interface-Board kontrollieren.</li> <li>— Die Steker am Ausgang des Power-Board + (CN 2, 3 und 4) kontrollieren.</li> <li>— Die Ausgänge (Stecker CN 18, 19, 20 und 21) des Interface-Board kontrollieren.</li> <li>— Am Eingang des CPU und am Interface fehlen 5.6V Gleichstrom.</li> <li>— C.P.U. ist immer auf Null</li> <li>— Anderes</li> </ul>	<ul style="list-style-type: none"> <li>— Sicherung F3 (15A) auf dem Power-Board kontrollieren</li> <li>— Sicherung F2 (5A) kontrollieren, evtl. Kurzschluss beheben</li> <li>— Erst Power-Board, dann C.P.U. wechseln</li> <li>— Interface - Board wechseln</li> </ul>	Mit Messinstrument kontrollieren
Alle Displays sind gelöscht	<ul style="list-style-type: none"> <li>— Es fehlen die 170 V, weil die Sicherung F1 (1A) durchgebrannt ist. Hochspannungsteil auf dem Power-Board kontrollieren. Der Schutzkreis für den A.T. Regler tritt in Funktion.</li> <li>— Am Eingang des C.P.U. (CN9) fehlen die 5,6 V</li> <li>Der Stecker CN14 auf dem C.P.U. oder alle Stecker auf den Display's sind lose.</li> <li>— Display defekt</li> <li>— C.P.U. defekt</li> <li>— Kabel beschädigt</li> <li>— C.P.U. defekt</li> </ul>	<ul style="list-style-type: none"> <li>— Sicherung wechseln, kurzschluss beheben</li> <li>— Mit Messinstrument kontrollieren, evtl. Power-Board wechseln.</li> <li>Wenn der Schutzkreis in Funktion tritt alle Display abhängen und die Defekte so durch eikreisen feststellen.</li> <li>— Man kontrolliere und wechsele eventuell die Sicherung F2 (5A) auf dem Power-Board</li> <li>— Stecker kontrollieren und befestigen</li> <li>— auswechseln</li> <li>— auswechseln</li> <li>— ersetzen</li> <li>— auswechseln</li> </ul>	
Auf allen Display's erscheinen falsche Zahlen			
Eine oder mehrere Zahlen auf einem Display sind falsch	<ul style="list-style-type: none"> <li>— Display defekt</li> <li>— Kabel beschädigt</li> </ul>	<ul style="list-style-type: none"> <li>— auswechseln</li> <li>— ersetzen</li> </ul>	
Alle Zahlen leuchten zu stark	<ul style="list-style-type: none"> <li>— Hochspannung über 170 V =</li> </ul>	<ul style="list-style-type: none"> <li>— Power-Board wechseln</li> </ul>	
Alle Spulen funktionieren nicht	<ul style="list-style-type: none"> <li>— Versorgungsspannung 39 V rm fehlt</li> <li>— Stecker CN 17 auf Interface-Board nicht eingesteckt</li> <li>— Interface-Board defekt</li> <li>— C.P.U. - Board defekt</li> </ul>	<ul style="list-style-type: none"> <li>— Sicherung wechseln kurzschluss beheben</li> <li>— Stecker einstecken</li> <li>— auswechseln</li> <li>— auswechseln</li> </ul>	
Eine oder mehrere Spulen funktionieren nicht	<ul style="list-style-type: none"> <li>— Spulen durchgebrannt</li> <li>— Darlington durchgebrannt</li> <li>— Spielbrettsicherung defekt</li> </ul>	<ul style="list-style-type: none"> <li>— Spule und entsprechender Darlington auswechseln</li> <li>— Darlington auswechseln und entsprechende Diode auf der Spule kontrollieren</li> <li>— ersetzen und evtl. Kurzschluss beheben</li> </ul>	
Eine oder mehrere Spulen sind immer angezogen	<ul style="list-style-type: none"> <li>— Interface-Board defekt</li> <li>— C.P.U. Board defekt</li> <li>— Kurzschluss</li> </ul>	<ul style="list-style-type: none"> <li>— auswechseln</li> <li>— auswechseln</li> <li>— beheben</li> </ul>	
Alle Kontakte funktionieren nicht	<ul style="list-style-type: none"> <li>— Stecker CN 10 und 11 sind lose</li> <li>— C.P.U.-Board defekt</li> </ul>	<ul style="list-style-type: none"> <li>— befestigen</li> <li>— auswechseln</li> </ul>	
Einer oder mehrere Kontakte funktionieren nicht	<ul style="list-style-type: none"> <li>— Lose Kabelverbindungen</li> <li>— Lose oder defekte Dioden</li> <li>— oxidierte oder dejustierte kontakte</li> </ul>	<ul style="list-style-type: none"> <li>— befestigen</li> <li>— befestigen oder ersetzen</li> <li>— reinigen und neu justieren</li> </ul>	
Einer oder mehrere kontakte werden falsch gelesen	<ul style="list-style-type: none"> <li>— Die kabel haben untereinander oder mit deren der lampen oder Spulen Verbindung</li> <li>— Kontakt geschlossen oder Diode hat kurzschluss</li> <li>— C.P.U.-Board defekt</li> </ul>	<ul style="list-style-type: none"> <li>— Kurzschluss beheben</li> <li>— Kontakte justieren, Diode wechseln</li> <li>— auswechseln</li> </ul>	

ZUSTAND	GRUND	ABHILFE	BEMERKUNGRN
Es fehlen Worte und Geräusche	<ul style="list-style-type: none"> <li>— Der Lautsprecher ist nicht angeschlossen oder</li> <li>— Lautstärkepotentiometer unterbrochen</li> <li>— Stecker CN 6 auf dem Sound-Board nicht angeschlossen</li> <li>— -5 V = Speisespannung fehlt</li> <li>— + 12 V = Speisespannung fehlt</li> <li>— +5V = Speisespannung fehlt</li> <li>— Sound-Board defekt</li> </ul>	<ul style="list-style-type: none"> <li>— anschliessen, falls notwendig austauschen</li> <li>— ersetzen (Drahtpoti 100 Ohm)</li> <li>— anschliessen</li> <li>— Sicherung F4 (1A) auf dem Power-Board kontrollieren</li> <li>— Sicherung F2 (5A) kontrollieren</li> <li>— Falls die +5 V= fehlt aber die +12V= vorhanden ist, RGI Typ 78H05 auf dem Power-Board kontrollieren</li> <li>— austauschen</li> </ul>	

**SEHR WICHTIG.** Man soll nie die Stecker einstecken oder herausnehmen, solange der Flipper eingeschaltet ist

**Der Flipper ist mit einer besonderen Streckdose versehen, um die Ausdruckvorrichtung anzuschliessen, welche dazu dient, die wichtigsten Buchhaltungsfunktionen auf Papierstreifen auszudrucken, sowie die Seriennummer des Flippers. Nachstehend ist ein Faksimile eines derartigen Ausdruckes abgebildet.**

**SOCCER KINGS**  
 SERIAL N 1532  
 WONNED G 000000  
 PLAYED G 000003  
 COINS # 1 000003  
 COINS # 2 000003  
 COINS # 3 000003  
 \*\*\*\*\*

## INSTALLATION

### ASSEMBLING

Assembling should be done as follows:

1. Bolt legs to the cabinet (use special bolts in coin box).
2. Gently extract electric cable and place in the proper cavity, checking that non-skid knot is there.
3. Remove the elastic strip that secures the light board and lift it to a vertical position. During this operation make sure that the cable is not crushed between the parts. The light board has an automatic coupling that keeps it in a vertical position, to ease the fitting of the 4 bolts with the relevant washers, that can be found in the coin box too.

### VISUAL INSPECTIONS

On all games there are certain points that should be always checked after transport. Some are visual inspections which may be helpful to avoid some time consuming service work later. Minor damages caused by rough handling during the transport are practically unavoidable. Cable connectors may be loosened, switches (especially tilt switches) may lose their proper adjustment. Especially the plumb bob tilt switch should always be adjusted after game is set on location.

1. Check whether cabinet cable is connected to the light board cable.
2. Check for any wires that may have become disconnected.
3. Make sure that the cables do not obstacle the moving parts.
4. Check that all fuses are making good contact.
5. Check whether the transformer is connected for the proper mains voltage.
6. Check and adjust the sensitivity of tilt contacts as follows.
  - A. Plumb bob tilt switch.  
Adjust the plumb bob tilt length according to the required sensitivity.
  - B. Rail tilt and ball.  
Put the ball into the rail and check whether it moves properly and closes the contact when the cabinet is raised.
  - C. Shockproof tilt  
There are two:  
The first one near plumb bob tilt, the second one near coin chutes. Adjust contact distance to desired sensitivity.

### GENERAL GAME OPERATION

1. Put one the ball into the bottom hole and four balls into the channel behind the upper level "goal".  
Connect voltage and start the game.
2. The «GAME OVER» lamp is lit, if the TILT lamp lights up, check the sensitivity of the normally open tilt contacts.
3. Check whether the machine accepts properly the coins and increments the relevant credits. Please keep in mind that the machine shall not accept any coins when turned off or if the number of credits has reached the max. programmed amount.
4. If after having started the game the GAME OVER lamp is lit, it is necessary to carry out some control functions, because the data stored in the battery memory, are not valid anymore. If the game has been disconnected for many weeks, this is very likely to happen.  
If on the other hand the machine has been recently used, and the GAME OVER lamp blinks, it is possible that the battery or its reloading circuit are out of order.  
In any case, before starting the machine it is advisable to reprogram it.
5. Act on credit push-button. The «GAME OVER» lamp shall extinguish.
  - A. First player lamp shall be lit.
  - B. The credits are decreased by one.
  - C. «BALLS TO PLAY» lamp shall be lit.
  - D. The playfield is ready and the ball is ejected from the hole.
6. Each time the credit push-button is operated, the number of credits is decreased by one and the number of players is updated.
7. The max. number of credits available is four.

## ROUTINE MAINTENANCE ON LOCATION

The purpose of this chapter is to give a general line to follow, so as to maintain the machine in proper operation. The operations shown have to be carried out each time one operates on the machine, even when on power-up.

1. Carefully check that securing screws of electronic boards do not work loose as well as all connectors of the plate.
  - Check and if necessary tighten the screws of the rubber post.
  - Check the conditions of the rubber rings and if necessary change them (remember to check the adjustment of contacts each time the rubber rings are replaced).
  - Carefully clean playfield. Do not use highly caustic cleaners.
2. Playfield (lower part).
  - Check flipper assembly (tie rod, pin joints and contacts).
  - Check bumpers.
  - Check contact adjustments.
  - Check wiring harness to avoid stresses on the wires and obstacles to the moving parts.
3. Check and adjust tilt sensitivity.  
Remember: an efficient periodic maintenance greatly improves the pintable lifetime and avoids the possibility of damages.

## NOTE

Games are factory programmed, according to the special requirements of their designation. The main programming elements may be changed, however, by following procedures below.  
We remind you that these procedures shall be performed **EXCLUSIVELY** by skilled technicians, because wrong programming could cause malfunctions.

## GENERAL TECHNICAL INFORMATION

To avoid that any cause (battery discharged or others) causes the loss of the data stored in RAM C-MOS, and thus the failure of the pintable, the basic program contains some typical programmings (to replace the switches that had been used with the precedent series).

When the microcomputer notes that the programming data of RAM C-MOS do not apply anymore, recall one of the 8 lists of typical programming (see table I).

For the CHOICE OF THE TYPICAL LIST, that will be called in case of necessity, the DIP SWS. 1, 2 and 3 are used, that are mounted on the C.P.U. board (see figure 1).

On the sound board there are 2 trimmers provided for the separate tuning of the max. volume of sounds and talking.

For the final tuning of the loud-speaker volume, both for sound and for talk, there is a potentiometer provided, that is located inside the cabinet on the right side of the door. At the front board of the cabinet there is a plug for the headset, whose volume shall be adjusted on the headset itself (see figure 3).

To operate on the «TESTS» with the pintable in GAME OVER position, on the door there is an «ADVANCE-RETURN» switch with central rest position (or 2 push-buttons, of which one «ADVANCE» and the other one «RETURN»). By acting on «ADVANCE» at each control the tests progress 1 by 1 from 0 through 37 and then again 0, 1, 2 etc. When pushing again «RETURN», each time the test number is decreased by one (contrary to what happens with «ADVANCE»).

The test number is indicated on the 2 figures of the «BALLS TO PLAY» display (see fig. 2). To leave the test, and return thus to GAME OVER, it is sufficient to stop and then start again the game, or to push ADVANCE or RETURN until the display shows 00.

To clear the «accounting» tests or in any case to amend the programming tests, it is necessary that SW n. 4 on the C.P.U.-board (see fig. 1) points to ON (PROGRAM), and then call the test to be changed, and act on the «CREDIT» push-button. After having cleared or programmed the test, to return in GAME OVER condition and thus to be able to play, call test 00 and then put SW n. 4 in OGG (GAME) position.

If the SW n. 4 has not been reset, and you are still in ON (PROGRAM) condition with the 00 (GAME OVER) test, there will be a buzzing sound and the TILT lamp will be blinking, to inform on the anomalous condition that doesn't allow to use the game.

**IMPORTANT:** each time the battery or RAM C-MOS 6514-9 are replaced, or in any case of interruption of the memory feeding, it is necessary to act as follows to enter the new program:

- a) Clear the accounting tests (6, 7, 8, 9) even if they apparently are already cleared.
- b) Program the tests from 10 through 37, without forgetting to program also those tests that apparently are already programmed.  
For example, if you wish to program the test 10 with 00, and on the display 00 has already appeared, then push the CREDIT push-button until 00 appears again.

Once the programming has been terminated, the GAME OVER LAMP shall remain lit.

If it is blinking this means that the programming has not been accepted, and thus it has to be repeated in the proper way.

## TESTS

Now we are going to analyse the technical performances in a detailed manner, starting with the self-test function, followed by the accounting functions and eventually the various programming functions.

### SELF TEST

**DISPLAY** (Test n. 1). By this test we check optically the proper operation of the displays (5 groups of 8 figures each covering a total of 40 figures). The 5 groups are the following: **1st player display; 2nd player display; 3rd player display; 4th player display; HIGHEST SCORE TO DATE display or DISPLAY CREDIT, TIME BONUS and BALLS TO PLAY.** When this test is entered, all the figures show the same numbers, starting with «0» that immediately becomes «1» then «2» and so on until «9»; then they restart at «0» and so on.

By acting on CREDIT push-button the 8 figures of each display indicate 8 numbers in continuous succession.

Example: 7 6 5 4 3 2 1 0  
8 7 6 5 4 3 2 1

**CONTACTS** (Test n. 2). It is possible to check proper operation of the 64 INPUTS (contacts) numbered from 00 through 63. When this test is entered, on the 2 figures of the CREDIT display the number of the "closed" contact appears. If none of the 64 contacts is "closed", no number will be indicated. Under these circumstances it is possible to check whether all the contacts are operative by closing them one by one, and checking always if the corresponding number appears on the relevant display.

For contact numbering see fig. 4.

NOTE: The ball into the bottom hole and one of the four balls inside the channel behind the upper level "goal", keep contacts 16 and 58 respectively closed.

To avoid these contact interfere with the test, act on solenoid test to have the two balls out, then go back to contact test.

**LAMPS** (Test n. 3). All the «piloted» lamps, that have been divided into two groups, are lit and extinguished alternatively at regular intervals. Check whether there are any lamps that are not operative.

**SOLENOIDS** (Test n. 4). All the solenoids (coils) are energized in sequence from 1 through 24. The number of the energized solenoid appears on the CREDIT display in that very moment.

NOTE THAT EACH SINGLE PINTABLE MODEL MAY USE ONLY PART OF THE 24 AVAILABLE SOLENOIDS.

In the test all the solenoids are treated in the same way (either used or not), and thus on the CREDIT display the numbers of all the 24 possible solenoids are indicated. Those that are not operative and are missing do not cause any effect (mechanical noise).

The number of employed solenoids is indicated on fig. 6.

**SOUND AND TALKING** (Test n. 5). This test serves to hear the various sounds and phrases programmed for the model and to check whether they are correct; in the same time on the CREDIT display appears the number of the sound or of the phrase being executed.

To check the proper operation of the SOUND board, use the special self-test program, that is on the board itself (see paragraph self-test sound and talking board).

### ACCOUNTING FUNCTIONS

**TIME** (Test n. 6). Same contains the accounting data relevant to the time (minutes) of pintable operation (1st player display), to the actual duration of the game (minutes) (2nd player display), the number of TILTS (3rd player display) and to the average duration of games (4th player display). The average duration of games is expressed in minutes, and is determined by the ratio between the play time and the number of games that have been played.

The above accounting functions can be cleared simultaneously, by keeping pressed the CREDIT push-button for about 5 seconds, provided SW n. 4 on the C.P.U. board is on ON (PROGRAM).

**TAKINGS** (Test n. 7). The number of coins collected by the first coin chute (on the left side) is indicated on the 1st player display. The number of coins collected by the second coin chute (on the right side) is shown on 2nd player display. The 3rd player display accounts for the number of coins introduced into the third coin chute (the central one). On the 4th player display the number of «service» games is reported, that is those games obtained by pressing the «SERVICE» push-button that is located inside the door on the left side.

NOTE THAT THE «SERVICE» PUSH-BUTTON DOES NOT CHANGE THE NUMBER OF CREDITS, BECAUSE IT ENTERS DIRECTLY FROM 1 THROUGH 4 GAMES, AND ALSO THE ELECTROMECHANICAL COIN COUNT IS NOT AFFECTED.

To clear it, SW n. 4 on the C.P.U. board (see figure 1) shall be in position ON (PROGRAM), and then act on the CREDIT push-button for about 5 seconds.

**WINNINGS** (Tests n. 8 and 9). Test n. 8 indicates the winnings listed per types, that is: on the 1st player display is indicated the overall quantity of games that have been played (the addition of the paid games, the wonned ones and the SERVICE games).

On the 2nd player display appear the wonned games.

On the 3rd player display one can see the number of wonned games. Finally the 4th player display shows the quantity of awarded SUPERBONUSES.

— The test n. 9 shows how the winnings have been obtained.

The 1st player display indicates how many times the HIGHEST SCORE has been exceeded (NORMAL if test 10 is programmed with 00, RANDOM if test 10 is programmed with 01).

The 2nd player display shows the number of winnings obtained with winning scores.

The 3rd player display shows the number of winnings obtained with SPECIAL 1. Finally, on the 4th player display appears the number of winnings obtained with SPECIAL 2.

To clear the winnings, SW n. 4 shall be in position ON (PROGRAM); then enter test n. 8 and act on the CREDIT push-button for about 5 seconds; then enter test n. 9 and again press the CREDIT push-button for about 5 seconds.



## PROGRAMMING

**COINS** (Tests n. 11, 12, 13, 14, 15, 16). To meet the requirements due to the various types and values of coins used in the different countries, a highly sophisticated method for programming the cost of one «credit» (one game) has been adopted. The main features of this method are:

- the possibility of giving one credit with several coins,
- same number of allowances if the value of the introduced coins is the same, regardless of their number and type,
- the possibility of establishing a cost per credit that differs from the value of the various coins.

To achieve proper programming of the cost of one credit, when allowances shall be granted, it is necessary to keep in mind that the cost ratio between the more expensive credit and the less expensive one shall be less than «2».

The tests 11, 13 and 15 shall be given the unit «value» of the coins that can be introduced respectively into coin chute n. 1 (on the left side), coin chute n. 2 (on the right side) and coin chute n. 3 (in the middle).

Do not forget that the coins shall be introduced into the 3 coin chutes in GROWING ORDER. The coin with the lowest value shall be introduced into the first coin chute, to the second coin chute can be assigned a coin of the same or higher value than the first one.

The third coin chute shall receive the coin that has or higher or at least the same value as the coin introduced into the second coin chute.

The tests, 12, 14 and 16 shall be programmed with the number of credits to be given to each coin introduced respectively into coin chutes 1, 2 and 3.

If several coins are needed to get one credit, it is necessary to program 00.

The coin attributed to the third coin chute, shall have the same or higher value than the cost of one credit. (The figure to be programmed on test n. 16 shall be equal to or higher than 1).

**THE UNIT VALUE OF COINS IS THE FIGURE OBTAINED BY DIVIDING THE ACTUAL VALUE OF THE COINS BY THE MAX. COMMON DIVISOR.**

Example: 10 p; 50 p; 10 = 1 + 5  
100 L.; 200 L.; 500 L. = 1 + 2 + 5

As a further guidance for the operators on Table II some actual coin chute programming examples are reported, that are used for some European countries.

**HIGHEST SCORE** (Tests n. 10, 17 and 25). There exists the possibility to choose among 2 different types of H.S.: NORMAL (Test 10 = 00) and RANDOM (Test 10 = 01). NORMAL H.S. represents the max. score value achieved by one player. When this score is exceeded by one or more players, it is replaced by the score obtained by the player who has totalled the highest score. The players that follow shall exceed the new H.S. value to have their winning score recorded.

RANDOM H.S. on the contrary consists of a casual score, ranging within an area of 12.000.000 points, that is set forth at the beginning of each game.

The minimum value is given by the figure programmed with test 17, and that can range from 00.000.000 through 99.900.000.

The same test is used to program a NORMAL H.S. at the beginning, when the pintable is installed, or in any case to clear or change the existing H.S. value. To do so, press several times the CREDIT push-button, if slow progressing is required, otherwise keep it pressed for fast progress. To change the initial value of Random H.S. it is necessary that SW4 on the C.P.U. board is in ON (PROGRAM) position, while it may be both on ON (PROGRAM) or OFF (GAME) to change the initial value of NORMAL H.S. The player who exceeds the NORMAL or RANDOM H.S. wins the prize established by the programming of test n. 25, with the following possibilities:

Test 25 = 00 = no win  
01 = 1 replay  
02 = 2 replays  
03 = 3 replays  
04 = 1 superbonus

Both test 10 and test 25 require SW n. 4 to be in ON (PROGRAM) position to change their programming, and then it is necessary to press the CREDIT push-button.

**FOR NORMAL H.S., THE WIN IS AWARDED ONLY TO THE PLAYER WHO OBTAINS THE HIGHEST SCORE, EVEN WHEN THE PLAYERS EXCEEDING THE PRESET HIGHEST SCORE VALUE ARE MORE THAN ONE.  
IN THE CASE OF RANDOM H.S. THE WIN IS GIVEN TO ALL THE PLAYERS WHO EXCEED THE PRESET H.S. VALUE.**

**MAX. CREDIT** (Test n. 19). Same represents the max. number of credits that can be recorded before the coin chute locking mechanism is released, thus preventing further introduction of coins. Same represents also the figure beyond which the credits are not increased anymore because of any won games. It is programmable from 10 through 30 by acting on the CREDIT push-button, provided SW4 is set on ON (RANDOM).

**BALLS** (Test n. 20). Same represents the number of balls that are available during each game. It can be programmed from 01 through 02 by acting on the CREDIT push-button while SW4 shall be on ON.

**MATCH** (Test n. 21). Match is the possibility to award one replay to the player or to the layers, who have managed to get a score on their display where the two right end figures correspond to those of MATCH (see figure 2). If it is programmed with 00, it is excluded, while if the programmed figure is 01, it is connected. To change the programming act on the CREDIT push-button. SW n. 4 shall be set on ON (PROGRAM).

**WINNING SCORES** (Test n. 22, 23, 24 and 26). There are three scores, that can be programmed within a range from 00.0 through 99.900.000, respectively with tests 22, 23 and 24. The player or the players who exceed one or more (max. 3) winning scores, are awarded a prize as determined on test n. 26, for each exceeded winning score.

The scores programmed with 00,0 are not enabled (they do not award any win, even when test 26 is programmed for wins). The test n. 26 determines the type of win at each winning score limit, that can be chosen among:

Test 26 = 00 = non win  
01 = 1 bonus ball  
02 = 1 replay  
03 = 1 superbonus  
04 = 2.000.000 points

For the programming of these four tests it is necessary that SW n. 4 is on ON (PROGRAM), and then act on CREDIT push-button. For the scores (tests 22, 23 and 24) push repeatedly the CREDIT push-button to progress 1 by 1 (corresponding each to 100.000 points). When the button is kept pressed, the progress is fast.

**RED SPECIAL 1** (Test 27 and 33). Game difficulty can be graduated to have the Special by adjusting test 33 properly. This way the "goals" number on the upper level to have the Special lamp lit, is varied.

- 00 = 17 goals
- 01 = 13 goals
- 02 = 10 goals
- 03 = 6 goals

For adjustment or changes, act on CREDIT button when SW 4 is ON (PROGRAM).

Test 27 determines the type of win to be awarded when the Special target is hit while corresponding lamp is lit.

- 00 = no win
- 01 = 1 bonus ball
- 02 = 1 replay
- 03 = 1 superbonus
- 04 = 4.500.000 points

For adjustment or changes, act on CREDIT button when SW 4 is ON (PROGRAM).

**ORANGE SPECIAL 2** (Test 28, 34 and 36). Game difficulty can be graduated to have the Special lamp lit by adjusting test n. 34.

- 00 = the three A.B.C. right and left hand targets are to be hit
- 01 = the three A.B.C. right or left hand targets are to be hit
- 02 = like 01
- 03 = like 01

Test n. 36 determines if the lamps in front of the Special light on one by one or two at a time.

- 00 = lamps light on one by one
- 01 = lamps light on two at a time
- 02 = like 01
- 03 = like 01

Test n. 28 determines the type of win to be awarded when the orange Special target is hit, while the corresponding lamp is lit.

- 00 = no win
- 01 = 1 bonus ball
- 02 = 1 replay
- 03 = 1 superbonus
- 04 = 1.000.000 points

For adjustment or changes, act on CREDIT button when SW 4 is ON (PROGRAM).

**SOUND BACKGROUND** (Test 29). If during the game a sound background is required, this test shall be programmed with 01, if not with 00. To program or modify, act on CREDIT push-button, provided SW 4 is in ON (PROGRAM) position.

**COIN METER** (Test n. 30). Same is an electromechanical impulse meter, to be connected with the circular 8-way connector located in the cabinet and that records the «UNIT VALUE» of the coins introduced into the 3 coin chutes. It is never modified by the wins or the service games (obtained through the SERVICE push-button). The game can be played regularly both with connected and cut-off coin meter, if the test is programmed with 00. Note that the impulse meter is always operating regardless of the type of programming used for test 30. To program or to change, act on CREDIT push-button, provided SW 4 is in ON (PROGRAM) position.

**GAME TIME BONUS** (Test n. 31). After having used all the available balls (see test 20 + possible won balls), it is possible to get a game time extension that may range from a minimum of 10 seconds to a maximum of 99 seconds, determined by the play of the last normal ball. This time is indicated by 2 digits in the center of the HIGHEST SCORE TO DATE display (see figure 2). Upon play time expiry, all the controls are stopped, and thus the ball to play runs straight to the hole. If the test has been programmed 00, the game is terminated normally (game time bonus excluded), while with 01 programming game time bonus is connected. To program or change, act on CREDIT push-button, provided SW 4 is in ON (PROGRAM) position.

**GAME VARIATIONS TO LATERAL LOW CHANNEL SPECIAL** (Test n. 32). Win to be awarded is determined when the ball goes into the hole through lateral low channels, when corresponding Special lamp is lit.

- 00 = 500.000 points
- 01 = ball return (when the same ball is returned on play by using ball shooter)
- 02 = like 01
- 03 = like 01

For adjustment or changes act on CREDIT button when SW 4 is ON (PROGRAM).

**GAME VARIATIONS ON FIXED A.B.C. TARGETS** (Test 35). This is to determine if fixed A.B.C. targets increase upper level display number which corresponds to the balls the player can play on the upper level.

- 00 = no increase
- 01 = increase with logic in connection with test n. 34 adjustment.

For adjustment or changes act on CREDIT button when SW 4 is ON (PROGRAM).

NOTE: Test 18 and 37 are not used in this model

## SOUND AND TALK BOARD SELF TEST

With the pintable in GAME OVER condition, act on the push-button located on the AUDIO-board; the LED shall start blinking, and each blinking indicates the proper performance of a test, covering a total of 5 blinkings (5 tests).  
The 1st blinking indicates that the RAM store inside the microprocessor is regularly operating.  
The 2nd blinking indicates that PIA 1 (IC 15) that is to be used for the dialogue with the «generated sound» (AY-3-8910) is operating.  
The 3rd blinking indicates that PIA 2 (IC 14) that serves for the dialogue with the «speech synthesizer» (TMS 5200) is operating.  
The 4th blinking indicates that the «sound generator» (AY-3-8910) is operating.  
The 5th blinking indicates that the «speech synthesizer» is operating.  
If everything operates correctly, the LED is extinguished and remains in such condition. Now a certain number of sample phrases is performed, after which the SELF TEST is terminated.  
Keep in mind, that the completion of the SELF TEST does not mean at all that the AUDIO-board is correctly operating in all its parts, but it supplies a very good indication.

### SELF TEST

TEST N°	FUNCTION	FUNCTION N° IN TEST	DESCRIPTION
01	Test Display	/	1° All the displays show equal figures that follow each other, 0,1,2,...9,0 and so on. 2° By keeping the «CREDIT» push-button pressed, the displays show numbers in succession.
02	Contact test	88	Number of closed contact.
03	Lamp test	/	All the piloted lamps are continuously lit and extinguished.
04	Solenoid test	88	The solenoids (from 1 through 24) are energized one after another. The figure indicates the energized solenoid. When it is operative, a noise must be heard.
05	Sound and talking test	88	Sounds and works are repeated one after another. The figure indicates the sound and the phrase being executed.

### ACCOUNTING

TEST N°	FUNCTION	DESCRIPTION	HOW TO CLEAR
06	Duration	Player 1 display = Time of pintable operation (minutes) Player 2 display = Game time (minutes) Player 3 display = Tilt number Player 4 display = Average game duration expressed in minutes	With SW 4 on ON (PROGRAM) push CREDIT push-button about 5 sec.
07	Takings	Player 1 display = Coins in coin chute 1 Player 2 display = Coins in coin chute 2 Player 3 display = Coins in coin chute 3 Player 4 display = SERVICE games	With SW 4 ON act on CREDIT push-button for abt. 5 sec.
08	Wins	Player 1 display = Games played in total Player 2 display = Wonned games Player 3 display = Wonned balls Player 4 display = Wonned superbonus	With SW 4 ON act on CREDIT push-button for abt. 5 sec.
09	Wins	Player 1 display = H.S. is exceeded Player 2 display = Winning scores are exceeded Player 3 display = Special 1 Display Player 4 = Special 2	With SW 4 in ON act for about 5 seconds on CREDIT button.

### PROGRAMMING

TEST N°	FUNCTION	PROGRAMMED VALUE	DESCRIPTION	DATA FOR THE PROGRAMMER
10	HIGHEST-SCORE types	00 01	NORMAL H.S. or max. scores achieved by one player. RANDOM H.S. or casual scores that may change at the beginning of each game.	With SW 4 on ON act on CREDIT-push-button.
11	Coin value 1st coin chute	from 10 to 10	Value of the coins for the 1st coin chute (at the left side close to the hinge).	With SW 4 on ON act on CREDIT-push-button.
12	Coin credits 1st coin chute	from 00 to 15	Credits per each single coin introduced into the first coin chute.	
13	Coin value 2nd coin chute	from 01 to 20.	Value of the coins for the 2nd coin chute (at the right side, close to the key).	
14	Coin credits 2nd coin chute	from 00 to 15	Credits per each single coin introduced into the second coin chute.	
15	Coin value 3rd coin chute	from 01 to 20	Value of the coins for the 3rd coin chute (in the center).	
16	Coins credits 3rd coin chute	from 01 to 20	Credits per each single coin introduced into the third coin chute.	
17	HIGHEST-SCORE initial value	from 00 to 99.9	When test 10 is programmed with 00, initial NORMAL H.S. is programmed. If test 10 is programmed 01, the min. RANDOM H.S. is programmed.	NORMAL H.S. can be preset also in Game-over (SW4 in OFF). RANDOM H.S. can be preset only in PROGRAM (SW4 in ON). Push CREDIT. Keep pushed for fast progress.

## PROGRAMMING

TEST Nº	FUNCTION	PROGRAMMED VALUE	DESCRIPTION	DATA FOR THE PROGRAMMER
18	Not used	/		
19	Max. credits	from 10 to 30	Max. number of credits beyond which coin chutes are locked, and no wonned games are attributed anymore.	Act on CREDIT push-button with SW on ON
20	Balls	from 01 to 07	Balls per play	Act on CREDIT push-button with SW 4 on ON
21	MATCH	00 01	Match excluded (no wins) Match connected (1 replay)	Act on CREDIT push-button with SW 4 on ON
22	1st winning scores	from 00.0 to 99.9	1st winning score, which awards the win programmed on test n. 26 when exceeded. 00,0 = no win.	With SW 4 on ON act stepwise on CREDIT push-button for slow progress. For fast progress keep it pressed.
23	2nd winning scores	from 00.0 to 99.9	2nd winning score which awards the win programmed on test n. 26 when exceeded. 00,0 = no win.	
24	3rd winning scores	from 00.0 to 99.9	3rd winning score which awards the win programmed on test n. 26 when exceeded. 00,0 = no win.	
25	Wins with HIGHEST SCORE	00 01 02 03 04	No win 1 replay 2 replay 3 replay 1 superbonus	With SW 4 on ON act on CREDIT push-button
26	Wins with scores (see test 22, 23, 24)	00 01 02 03 04	No win 1 bonus ball 1 replay 1 superbonus 2.000.000 points	With SW 4 on ON act on CREDIT push-button
27	Wins with Special 1	00 01 02 03 04	No win 1 bonus ball 1 replay 1 superbonus 4.500.000 points	With SW 4 on ON act on CREDIT push-button
28	Wins with Special 2	00 01 02 03 04	No win 1 bonus ball 1 replay 1 superbonus 1.000.000 points	With SW 4 on ON act on CREDIT push-button
29	Background Sound	00 01	Background sound excluded Background sound connected	With SW 4 on ON act on CREDIT push-button
30	Coin meter	00 01	Normal operation both with excluded and with connected impulse meter. When impulse meter is disconnected the pin table cannot be used.	With SW 4 on ON act on CREDIT push-button
31	Game time bonus	00 01	«Game time bonus» disconnected Count down connected	With SW 4 on ON act on CREDIT push-button
32	1st game variation. Lateral low channels Special	00 01 02 03	500.000 points Ball Return Ball Return Ball Return	Press CREDIT button when SW 4 is on
33	2nd game variation on Red special 1	00 01 02 03	17 goal 13 goals 10 goals 6 goals	Press CREDIT button when SW 4 is on
34	3rd game variation on orange Special 2	00 01 02 03	Hit ABC right and left hand targets. Hit ABC right or left hand targets Like 01 Like 01	Press CREDIT button when SW 4 is ON
35	4 th game variation on ABC fixed targets	00 01	No ball increase Ball increase on the upper level	Press CREDIT button when SW 4 is ON
36	5th game variation on orange Special 2	00 01 02 03	Single lighting Double lighting Double lighting Double lighting	Press CREDIT button when SW 4 is ON
37	Not used			

**IMPORTANT:** With SW 4 in ON (PROGRAM) position, the pintable cannot enter a game, even though there may be credits available, and the machine is in GAME OVER condition. A buzzer and the blinking of the TILT lamp indicate anomalous condition.

## TROUBLE SHOOTING

CONDITION	CAUSE	REMEDY	NOTES
The game cannot be started	<ul style="list-style-type: none"> <li>- No voltage available</li> <li>- Plug is off</li> <li>- The 3-way connector (CN «line») of the feeder rack is not connected</li> <li>- Mains fuse burned</li> <li>- The 9-way connector (CN «Ja») on the feeder rack disconnected</li> <li>- Mains switch open</li> <li>- Connetor (CN 1) on feeder and connectors (CN «J1»-«J2»-«J3») on feeder rack disconnected</li> <li>- Voltage change over not or insufficiently connected</li> </ul>	<ul style="list-style-type: none"> <li>-</li> <li>Plug in</li> <li>Connect</li> <li>Replace</li> <li>Replace</li> <li>Close</li> <li>Connect</li> <li>Correct</li> </ul>	<p>If they burn again, this means that there is a short circuit</p> <p>The voltage change over unit contains also the mains fuse</p>
All stationary lamps are not lit	<ul style="list-style-type: none"> <li>- Fuse F2 on the feeder rack thrown out.</li> <li>- CN J1-J2-J3 connector not connected</li> <li>- Electric wire disconnected</li> </ul>	<ul style="list-style-type: none"> <li>Replace</li> <li>Plug in</li> <li>Connect</li> </ul>	Shall not be more than 20A; if it is thrown out again there is a short-circuit
All the piloted lamps are not operating	<ul style="list-style-type: none"> <li>- 5 VRM is not available</li> <li>- The connector between C.P.U. and the interface is disconnected</li> <li>- Interface (CN 16) feeding connector is not plugged in</li> <li>- The connectors of the lamps on Interface (CN 18-19-20-21-22) are not connected</li> <li>- The connectors at the feeder board output are disconnected (CN 2-3-4)</li> <li>- At the C.P.U. input and at the Interface 5,6 V d.c. are missing</li> <li>- C.P.U. is always cleared.</li> <li>- Others</li> </ul>	<ul style="list-style-type: none"> <li>Fuse F3 (15A) on Power-board is burned</li> <li>Tighten the loose connectors</li> <li>Fuse F2 (5A) is burned and shall therefore be replaced. If it is thrown out again, there is a short circuit. Replace feeder board. Replace feeder and then replace C.P.U. Replace interface</li> </ul>	Test carefully with tester
All displays are extinguished.	<ul style="list-style-type: none"> <li>- + 170 V d.c. is missing because fuse F1 (1A) is burned. Or high voltage regulator is damaged. Or high voltage regulator safety circuit is actuated.</li> <li>- At C.P.U. -input +5,6 V is missing</li> <li>- CN 14 or all connectors of displays are disconnected</li> <li>- Display damaged</li> <li>- C.P.U. damaged</li> </ul>	<ul style="list-style-type: none"> <li>Replace the fuse. Check with the tester whether the high-voltage feeder operates. When safety device is actuated, try to disconnected the displays. If the feeder operates at 170 V this means that on the displays there exists a short circuit. To restore +170 V it is necessary to stop the pintable and then to start it again</li> <li>Check and if necessary replace the F2 (5A) fuse on the feeder board</li> <li>Plug in connectors</li> </ul>	
On all the displays wrong figures are appearing	<ul style="list-style-type: none"> <li>- Cable damaged</li> <li>- C.P.U. damaged</li> </ul>	<ul style="list-style-type: none"> <li>Replace the cable</li> <li>Replace C.P.U.</li> </ul>	
One or more figures on one or more displays are wrong.	<ul style="list-style-type: none"> <li>- Display damaged</li> <li>- Cabel damaged</li> </ul>		
All figures are too bright	<ul style="list-style-type: none"> <li>- +170 V feeder damaged</li> </ul>	Replace the feeder board	
All the solenoids do not work	<ul style="list-style-type: none"> <li>- 39 VRM input is missing</li> <li>- CN 17 connector is not plugged in</li> <li>- Interface damaged</li> <li>- C.P.U. damaged</li> </ul>	<ul style="list-style-type: none"> <li>Reset the fuse . If it is thrown out again there is a short circuit.</li> <li>Plug in the connector</li> <li>Replace the Interface</li> <li>Replace the C.P.U.</li> </ul>	
One or more solenoids do not work	<ul style="list-style-type: none"> <li>- Coils burned</li> <li>- Darlington burned</li> <li>- Electric wires loose</li> <li>- The fuses under the playfield have been thrown out</li> </ul>	<ul style="list-style-type: none"> <li>Replace coil and the relevant Darlington</li> <li>Replace the Darlington and check the diode on the coil.</li> <li>Connect the loose wires</li> <li>Reset the burned out fuses</li> </ul>	
One or more solenoids are always energized	<ul style="list-style-type: none"> <li>- Interface-board damaged</li> <li>- C.P.U. damaged</li> <li>- Short circuit</li> </ul>	<ul style="list-style-type: none"> <li>Replace the Interface-board</li> <li>Replace the C.P.U. board</li> </ul>	
All the contacts remain inactive	<ul style="list-style-type: none"> <li>- CN 10-11 connectors are loose</li> <li>- C.P.U. is damaged</li> </ul>	<ul style="list-style-type: none"> <li>Plug in</li> <li>Replace C.P.U.-board</li> </ul>	

CONDITION	CAUSE	REMEDY	NOTES
One or more contacts do not work	<ul style="list-style-type: none"> <li>- Loose wires</li> <li>- Interrupted or loose</li> <li>- Contact oxydized</li> </ul>	Connect all the loose wires Reset the diode Clean the contact	
One or more contacts are wrongly read	<ul style="list-style-type: none"> <li>- The contact wires are short circuited and also with respect to the lamp and solenoid wires</li> <li>- Diode contacts are short circuited</li> <li>- C.P.U. is damaged</li> </ul>	Eliminate the short circuit  Replace the short circuited diode Replace C.P.U.	
All sounds and words are missing	<ul style="list-style-type: none"> <li>- The loudspeaker is not connected or damaged</li> <li>- Loudspeaker potentiometer cut off</li> <li>- CN 6 connector (Sound board) disconnected</li> <li>- 5 V d.c. feeding voltage is missing</li> <li>- +12 V d.c. feeding voltage missing</li> <li>- +5 V d.c. feeding voltage missing</li> <li>- Sound and talk board damaged</li> </ul>	Connect, if necessary replace  Replace another one having similar features Plug in the connector  Replace fuse F4 (1A) on the feed board, if burned Replace fuse F2 (5A) on the feed board, if burned If +5 V d.c. are missing, but +12 V d.c. are available, replace the regulator 78H05 Replace the sound and talk board	

**VERY IMPORTANT.** Never connect or disconnected the connectors while the game is running

The game is supplied with a special plug to connect a print-out unit that is very useful to print on paper all the most important accounting functions, as well as the serial number of the game.  
 Hereafter a fac-simile print out.

**SOCCER KINGS**  
 SERIAL N 1532  
 WONNED G 000000  
 PLAYED G 000003  
 COINS # 1 000003  
 COINS # 2 000003  
 COINS # 3 000003  
 \*\*\*\*\*

## INSTALLATION

### MONTAGE

Procéder au montage de la manière suivante:

1. Fixer les pieds à la carcasse en utilisant les boulons placés dans le casier à monnaie.
2. Dégager le câble d'alimentation avec précaution et le placer dans son siège en veillant à ce qu'il y ait bien un noeud anti-déchirure.
3. Retirer la bande élastique qui retient le tableau des lumières et soulever celui-ci en position verticale.  
Au cours de cette opération, contrôler qu'aucun câble n'est resté écrasé entre deux pièces.  
Le tableau des lumières est doté d'un crochet automatique qui le maintient en position verticale pour faciliter le montage des quatre boulons et de leurs rondelles se trouvant dans le casier à monnaie.

### CONTRÔLES À EFFECTUER

Il y a sur tous les appareils des points à contrôler après le transport. Il s'agit de contrôles visuels pouvant éviter des réparations ultérieures qui demanderaient beaucoup de temps. De petits dommages dus au transport sont inévitables. Les connecteurs peuvent se détacher, certains contacts (spécialement les contacts de tilt) peuvent se dérégler. Le pendule du tilt en particulier, demande à être à chaque fois réglé après le montage.

1. Vérifier que le fil de masse de la carcasse soit relié au fil de masse du tableau des lumières.
2. Vérifier que tous les connecteurs soient correctement insérés.
3. Contrôler que les câbles ne gênent pas les parties mobiles.
4. Contrôler que tous les fusibles soient correctement insérés.
5. Contrôler si le transformateur est bien relié pour la tension correcte du réseau.
6. Contrôler et régler la sensibilité des contacts du tilt comme suit:
  - A. Tilt à pendule  
Régler la longueur du pendule en fonction de la sensibilité désirée.
  - B. Tilt à glissière et bille  
Introduire la bille dans la glissière et vérifier que celle-ci se déplace correctement et ferme bien le contact en soulevant la machine.
  - C. Tilt anti-choc (Tilt 2)  
Il en a été prévu deux:  
Le premier est situé près du tilt pendule, l'autre près du distributeur de jetons.  
Régler la distance des contacts pour la sensibilité voulue.

### MISE EN MARCHÉ

1. Introduire une balle dans le trou inférieur et quatre balles dans le canal situé derrière le volet du plan surélevé.  
Insérer la prise d'alimentation et allumer l'appareil.  
malemement être ouverts.
3. Vérifier que l'appareil accepte correctement les pièces de monnaie et donne les crédits relatifs. Ne pas oublier que l'appareil ne doit pas accepter de pièces s'il est éteint ou si le nombre des crédits a rejoint le maximum programmé.
4. Dans le cas où, après la mise sous tension, la lampe GAME OVER se met à clignoter, il est nécessaire d'effectuer certaines vérifications, les données contenues dans la mémoire à batterie ne sont plus valables. Si l'appareil est resté éteint pendant plusieurs semaines, il est probable que ceci se produise. Si au contraire l'appareil a été utilisé récemment, et que la lampe GAME OVER clignote, il est possible que la batterie ou son circuit de recharge soient en panne.  
Dans tous les cas, avant de mettre l'appareil en marche, il est conseillé d'effectuer une nouvelle programmation.
5. Appuyer sur le bouton «Crédit». La lampe GAME OVER devra s'éteindre.
  - A. La lampe confirmant le premier joueur devra s'allumer.
  - B. Les crédits baisseront de 1 C. La lampe «BALLS TO PLAY» devra s'allumer.
  - D. Le plan de jeu est prêt, et la boule est expulsée de son trou.
6. Toute nouvelle pression sur le bouton «Crédit» provoquera une baisse des crédits et fera avancer l'indication du nombre de joueurs requis.
7. Le nombre maximum de crédits est quatre.

## MANUTENTION DE ROUTINE SUR PLACE

Le but de ce chapitre est d'indiquer la ligne à suivre pour maintenir constamment l'appareil en conditions de fonctionnement. Les opérations indiquées devraient être effectuées chaque fois que l'on intervient sur l'appareil, même en état de marche.

1. Vérifier avec soin que les vis de fixation des fiches électroniques ne soient pas déserrées, ainsi que tous les connecteurs des plaques.
  - Contrôler et, si nécessaire, resserer les vis des colonnes portant les tampons de caoutchouc.
  - Vérifier l'état d'usure des tampons et, au besoin, les changer. (Ne pas oublier de vérifier le jeu des contacts à chaque changement des tampons).
  - Nettoyer avec soin la table de jeu en évitant d'utiliser des produits corrosifs.
2. Table de jeu (partie inférieure).
  - Contrôler les groupes flipper (tirants, plaquettes, joints et contacts)
  - Contrôler les bumpers (tirants et plaquettes).
  - Vérifier le jeu des contacts.
  - Contrôler le câblage pour éliminer toute traction sur les fils et l'encombrement des parties mobiles.
3. Vérifier et mettre au point la sensibilité des tilts. Ne pas oublier qu'un bon entretien régulier augmente considérablement la vie de l'appareil et prévient les éventuelles pannes.

## ATTENTION

Les appareils sont programmés en usine selon les exigences particulières des différents pays où ils sont expédiés. Il est cependant possible de changer les éléments principaux de programmation en suivant les indications données ci-dessous. Nous rappelons qu'il convient que ces opérations soient confiées EXCLUSIVEMENT aux techniciens compétents, toute erreur de programmation pouvant entraîner des anomalies dans le fonctionnement.

## REMARQUES TECHNIQUES GENERALES

Afin d'éviter qu'une quelconque cause (batterie déchargée ou autre) ne provoque la perte des données insérées dans la RAM C-MOS, et donc la mise hors service du flipper, des listes de programmation type (en remplacement des switch montés sur les derniers modèles de la série précédente) ont été insérées dans le programme de base. Lorsque le micro élaborateur s'aperçoit que les données de programmation insérées dans la RAM C-MOS ne sont plus valides, appeler de nouveau une des 8 listes de programmation type (voir tableau I) POUR LE CHOIX DE LA LISTE TYPE, qui sera rappelée en cas de nécessité, utiliser les DIP SWS. 1, 2, 3 montés sur la fiche C.P.U. (voir figure 1).

Sur la fiche Audio, 2 trimmers sont prévus pour le réglage du volume maximum des sons et du parlé séparément. Pour le réglage final du volume du haut-parleur, tant pour le parlé que pour les sons, un potentiomètre est installé à l'intérieur de la boîte sur le côté droit de la porte. Sur la partie frontale de la boîte est prévue une fiche pour casque, dont le volume sera réglé sur le casque lui-même (voir figure 3).

Afin de pouvoir opérer sur les «Tests», avec FLIPPER IN GAME OVER, sur la porte du flipper est situé un commutateur «advance-return» avec position de repos centrale (ou bien 2 boutons, dont un «advance» et l'autre «return»). En appuyant sur le bouton «advance» à chaque commande, les Tests avancent de un en un de 0 à 37 donc encore 0, 1, 2 etc. En appuyant sur le bouton «return», à chaque commande le nombre de Tests diminue de un en dans le sens contraire. Le numéro du Test est indiqué sur les deux chiffres du display «BALLS TO PLAY» (voir figure 2. Pour sortir des tests et retrouver GAME OVER, il suffit d'éteindre et de rallumer le flipper, ou bien d'appuyer sur le bouton «advance» ou «return» jusqu'à ce qu'apparaissent sur le display les chiffres 00. Pour remettre les tests de «comptabilité» au zéro, ou modifier les tests de programmation, il est nécessaire que le SW n. 4, situé sur la fiche C.P.U. (voir fig. 1), soit sur ON (PROGRAM), pour ceci, se porter sur le test à modifier et agir sur le bouton «Credit». Une fois l'opération de mise au zéro ou de programmation terminée, pour retourner sur GAME OVER et pouvoir jouer, il est nécessaire de se porter sur le test 00 en mettant le SW n. 4 sur OFF (GAME). Dans le cas où le SW n. 4 n'était pas rétabli, et qu'il se trouve encore sur ON (PROGRAM) avec le test 00 (GAME OVER), le clignotement de la lampe du TILT accompagné d'une sorte de sonnette signale que les conditions requises pour entrer en jeu ne sont pas satisfaites.

**IMPORTANT:** chaque fois que l'on remplace la pile ou la RAM C-MOS 6514-9, ou que d'une certaine façon, l'alimentation à la mémoire a été interrompue, pour que la nouvelle programmation insérée soit acceptée, il est nécessaire de prendre les précautions suivantes:

- a) mettre au zéro les test de comptage (6, 7, 8, 9), même si apparemment ils sont déjà en position du zéro.
- b) programmer les tests de 10 à 37, en n'oubliant pas de programmer également les tests qui apparemment sont déjà programmés. Par exemple, si l'on désire programmer les test 10 avec 00, et que sur le display on lit déjà 00, appuyer sur le bouton CREDIT jusqu'à ce que réapparaisse 00.

Au terme de l'opération de programmation, la lampe du GAME OVER doit rester allumée. Si elle clignote, cela signifie que la programmation n'a pas été acceptée, elle doit donc être répétée correctement.



## TESTS

Analysons en détail les prestations techniques en commençant par le «self test», la comptabilité et enfin les diverses programmations.

### SELF TEST

**DISPLAY** (Test n. 1). Vérifier, visuellement, le fonctionnement correct des display (5 groupes de 8 chiffres chacun pour un total de 40 chiffres). Les 15 groupes se distinguent ainsi: display 1° joueur; display 2° joueur; display 3° joueur; display 4° joueur; display HIGHEST SCORE TO DATE ou display CREDIT, TIME BONUS et BALLS TO PLAY. Lorsque l'on entre dans ce test, tous les chiffres présentent des numéros égaux, ils indiquent des «0» qui après un moment passent au «1» puis au «2» et ainsi de suite jusqu'au «9» pour enfin repartir à zéro et recommencer. En appuyant sur le bouton «CREDIT», les 8 chiffres de chaque display indiquent 8 numéros en succession continue.

Ex.: 7 6 5 4 3 2 1 0  
8 7 6 5 4 3 2 1

**CONTACTS** (Test n. 2). Il est possible de vérifier le bon fonctionnement des 64 INPUTS (contacts) numérotés de 00 à 64. Lorsque l'on entre dans ce test sur les deux chiffres du display CREDIT, le numéro du contact "fermé" supérieur est indiqué; après l'avoir ouvert, le numéro du contact "fermé" suivant apparaît. Si aucun des 64 contacts n'est "fermé, aucun numéro n'apparaît. Dans ces conditions, il est possible de vérifier si tous les contacts fonctionnent correctement, en les fermant tous l'un après l'autre et en contrôlant toujours l'apparition du numéro correspondant dans le display approprié.

En ce qui concerne la numérotation des contacts voir la fig. 4.

N.B.: La balle dans le trou inférieur et une des quatre balles dans le canal situé derrière le volet du plan surélevé maintiennent respectivement les contacts 16 et 58 fermés.

Pour éviter que ces contacts ne fassent obstacle au test, il est conseillé de se porter sur le test des solénoïdes pour faire sortir les deux balles et de retourner dans les tests de contacts.

**LAMPES** (Test n. 3). Toutes les lampes «commandées», qui ont été subdivisées en deux groupes, s'allument et s'éteignent alternativement à intervalles réguliers. Contrôler s'il y a des lampes qui ne fonctionnent pas.

**SOLÉNOÏDES** (Test n. 4). Tous les solénoïdes (bobines) s'excitent l'un après l'autre de 1 à 24. Le numéro du solénoïde excité apparaît sur le display CREDIT. BIEN REMARQUER QUE CHAQUE MODELE DE FLIPPER PEUT UTILISER UNE PARTIE DES 24 SOLÉNOÏDES DISPONIBLES. Dans le test le solénoïdes sont tous traités de la même façon (qu'ils soient utilisés ou non), c'est pourquoi sur le display CREDIT apparaît le numéro des 24 solénoïdes; ceux qui ne fonctionnent pas ou qui manquent ne produiront aucun effet (bruit mécanique).

Le nombre des solénoïdes utilisés est indiqué dans la figure 6.

**SONS ET PARLE** (Test n. 5). Ecouter si le répertoire des son et phrases prévus pour le modèle en examen est correct, dans le même temps, sur le display CREDIT apparaît le numéro du son de la phrase en execution. Pour contrôler le bon fonctionnement de la fiche AUDIO, utiliser le programme de self-test prévu à cet effet, inséré dans la fiche même (voir paragraphe self-test fiche son et palré).

### COMPTABILITE

**TEMPS** (Test n. 6). Il comporte le comptage relatif au temps (minutes) où le flipper est resté allumé (display 1° joueur), au temps (minutes) effectif de jeu (display 2° joueur), au numéro du TILT (display 3° joueur). La durée moyenne d'une partie est exprimée en minutes, puis il est déterminé par le rapport entre le temps de jeu et le nombre de parties jouées. Tous ces comptages peuvent être mis au zéro en même temps en appuyant pendant environ 5 secondes sur le bouton CREDIT, du moment que le SW n. 4 sur la fiche C.P.U. (fig. 1) est en position ON (PROGRAM).

**RECETTES** (Test n. 7). Le nombre de pièces insérées dans la première fente (fente de gauche) est indiqué sur le display du 1° joueur. Le nombre de pièces insérées dans la seconde fente (fente de droite) est indiqué sur le display du 2° joueur. Sur le display du 3° joueur est indiqué le nombre des pièces insérées dans la troisième fente (fente centrale). Sur le display du 4° joueur est indiqué le nombre des parties de «service», c'est à dire des parties obtenues en appuyant sur le bouton «SERVICE», situé à l'intérieur de la porte sur le côté gauche.

BIEN REMARQUER QUE LE BOUTON «SERVICE» NE MODIFIE PAS LE NOMBRE DES CREDITS, CAR IL PROCEDE DIRECTEMENT A L'ENTREE EN JEU, DE MEME QUE LE COMPTEUR ELECTROMECHANIQUE DES PIECES NE SE MODIFIE PAS. Pour mettre au zéro, il est nécessaire que le SW n. 4 sur la fiche C.P.U. (voir fig. 1) soit en position ON (PROGRAM), appuyer ensuite pendant 5 secondes sur le bouton «CREDIT».

**GAINS** (Test n. 8 et 9). Dans le test n. 8 sont indiqués les gains subdivisés par catégories, et plus précisément: sur le display du 1° joueur sont indiquées de façon globale les parties jouées (somme entre les parties payées, les parties gagnées et les services). Sur le display du 2° joueur sont indiquées les parties gagnées. Sur le display du 3° joueur, est indiqué le nombre de SUPERBONUS gagnés. Dans le test n. 9 est indiquée la façon dont ont été obtenus les gains. Sur le display du 1° joueur est indiqué le nombre de fois qu'a été dépassé le HIGHEST - SCORE (NORMAL si le test 10 est programmé 00, RANDOM si dans le test 10 est programmé 01). Sur le display du 1° joueur est indiqué le nombre de parties gagnées avec le calcul des points. Sur le display du 3° joueur est indiqué le nombre de parties gagnées avec le SPECIAL 1. Enfin, sur le display du 4° joueur est indiqué le nombre de parties gagnées avec le SPECIAL 2. Pour mettre au zéro le compteur des parties gagnées il est nécessaire que le SW n. 4 soit sur ON (PROGRAM), se porter ensuite sur le test n. 8 et appuyer sur le bouton CREDIT pendant au moins 5 secondes, passer ensuite sur le test n. 9 et appuyer de nouveau sur le bouton CREDIT pendant au moins 5 secondes.

## PROGRAMMATION

**MONNAIE** (Tests n. 11, 12, 13, 14, 15, 16). Pour pouvoir satisfaire les exigences venant du fait des différences de types et de valeurs des monnaies selon les pays, une méthode sophistiquée a été adoptée pour la programmation du coût d'un «crédit» (une partie). Les caractéristiques de cette méthode sont:

- possibilité de donner un crédit avec plusieurs monnaies.
- nombre de bonifications par partie égal à la valeur des pièces introduites, indépendamment de leur nombre et de leur type.
- possibilité que le coût d'un crédit soit différent de la valeur des différentes monnaies.

Pour obtenir une programmation correcte du prix de la partie, lorsque l'on veut donner des bonifications, il faut tenir compte du fait que le rapport du coût entre le crédit de coût supérieur et le crédit de coût inférieur doit être inférieur à «2». Dans les tests 11, 13 et 15 doit être insérée la «valeur» unitaire des pièces pouvant être introduites respectivement dans la fente n. 1 (de gauche), n. 2 (de droite), n. 3 (centrale). Tenir compte du fait que la valeur des pièces de monnaie qui doivent être en ORDRE CROISSANT. Les pièces de monnaie de valeur inférieure doivent être introduites dans la première fente. Les pièces d'une valeur égale ou supérieure à celle des premières doivent être introduites dans la seconde fente. Les pièces de valeur supérieure à celle des deux autres ou égales à celle des secondes doivent être introduites dans la troisième fente. Dans les tests 12, 14, 16 doit être indiqué le nombre de crédits à attribuer avec une seule pièce introduite respectivement dans les fentes 1, 2 et 3.

Si plusieurs pièces sont nécessaires pour obtenir un crédit, insérer 00.

Les pièces devant être introduites dans la troisième fente doivent avoir une valeur égale ou supérieure au coût d'un crédit. (Le nombre à insérer dans le test n. 16 doit être égal ou supérieur à 1).

PAR VALEUR UNITAIRE DES PIÈCES ON ENTEND LE NOMBRE QUE L'ON OBTIENT EN DIVISANT LA VALEUR EFFECTIVE DES PIÈCES PAR UN MEME NUMERO, LE PLUS GRAND POSSIBLE, DU MOMENT QUE LE RESTE EST EGAL A ZERO, C'EST-A-DIRE LE MAX. DIVISEUR COMMUN.

Exemple: 10p 50p : 10 = l'on obtient 1+5  
100L. 200L. 500L: 100 = l'on obtient 1+2+5

Pour faciliter la tâche aux opérateurs, sur le tableau II sont reportés des exemples réels de programmation des fentes pour pièces de différents pays Européens.

**HIGHEST-SCORE** (Tests n. 10, 17 et 25). Il y a possibilité de choisir entre différents type de H.S.: NORMAL (Test 10 = 00), RANDOM (Test 10 = 01). L'H.S. NORMAL représente le nombre de points maximum obtenus par un joueur. Quand ce record est dépassé par un ou plusieurs joueurs, ce chiffre est remplacé par le nouveau nombre maximum de points atteint par un joueur. Les joueurs suivants devront dépasser le nouveau H.S. pour que leur propre record s'inscrive.

L'H.S. RANDOM consiste, contrairement au précédent en un compte de points occasionnel, compris dans une bande de 12.000.000 points qui se présente au début de chaque partie. La plus petite valeur est donnée par la valeur programmée dans le Test n. 17, et peut varier entre 00.000.000 et 99.000.000. Le même test sert à programmer un H.S. NORMAL de départ, à l'installation du flipper, et de toute façon, à modifier ou mettre au zéro l'H.S. présent. Pour ce faire, appuyer plusieurs fois sur le bouton CREDIT, si l'on veut avancer lentement, ou bien le tenir appuyé pour avancer rapidement. Pour modifier la valeur de départ du H.S. Random, il est nécessaire que le SW 4 sur la CPU soit en position ON (PROGRAM), tandis qu'il peut être indifféremment sur ON (PROGRAM) ou OFF (GAME) pour modifier la valeur de départ du H.S. NORMAL. Le joueur qui dépasse l'H.S. NORMAL OU RANDOM obtient le prix indiqué par la programmation du Test n. 25, avec les possibilités suivantes.

Test 25 = 00 = le joueur ne remporte rien  
01 = 1 Replay  
02 = 2 Replays  
03 = 3 Replays  
04 = 1 Superbonus

Les Tests 10 et 25 requièrent, pour être modifiés, que le SW n. 4 soit sur ON (PROGRAM), et pour cela, agir sur le bouton CREDIT.

POUR LE H.S. NORMAL, LE VAINQUEUR EST LE JOUEUR QUI OBTIENT LE NOMBRE DE POINTS LE PLUS ELEVE, MEME SI PLUSIEURS JOUEURS DEPASSENT L'ANCIEN H.S. POUR L'H.S. RANDOM, TOUS LES JOUEURS QUI AMELIORENT LE RECORD SONT GAGNANTS.

**CREDIT MAX** (Test n. 19). Il représente le plus grand nombre de crédits qui peuvent être insérés avant l'entrée en fonction du mécanisme de fermeture des fentes, destiné à empêcher l'introduction de pièces. Il représente aussi le nombre au delà duquel les crédits ne sont plus augmentés pour les parties gagnées. Il peut être programmé entre 10 et 30 en agissant sur le bouton CREDIT, à condition que le SW4 soit sur ON (RANDOM).

**BILLES** (Test n. 20). Nombre de billes qui sont données pour jouer une partie. Il peut être programmé entre 01 et 07 en agissant sur le bouton CREDIT, du moment que le SW4 est sur ON.

**MATCH** (Test n. 21). Le match consiste en la possibilité d'attribuer un replay à celui ou ceux des joueurs qui, à la fin de la partie ont les deux derniers chiffres de droite de leur display égaux aux deux chiffres du MATCH (voir fig. 2). Exclut si programmé 00, inclus au contraire si programmé 01. Pour modifier la programmation, il faut agir sur le bouton CREDIT, le SW4 étant sur ON (PROGRAM).

**SCORES GAGNANTS** (Test n. 22, 23, 24 et 26). Il y a 3 scores programmables entre 00.0 et 99.900.000, respectivement dans les tests 22, 23 et 24. Le joueur et les joueurs qui dépassent un ou plusieurs (max 3) scores gagnants, reçoit une bonification déterminée par le test 26, pour chaque score dépassé. Les scores programmés avec 00,0 ne sont pas habilités (il n'y a pas de vainqueur même si le test 26 prévoit des vainqueurs). La test n. 26 détermine ce que le joueur gagne à chaque fois qu'il dépasse le score, à savoir:

Test 26 = 00 = le joueur ne remporte rien  
01 = 1 bonus ball  
02 = 1 replay  
03 = 1 superbonus  
04 = 2.000.000 points.

Pour la programmation des 4 tests il est nécessaire que le SW 4 soit sur ON (PROGRAM), et pour ceci appuyer sur le bouton CREDIT. Pour les scores (test 22, 23, 24) appuyer plusieurs fois sur CREDIT pour avancements de 1 en 1 (avec équivalence de 100.000 points à chaque fois). Si l'on maintient le bouton appuyé, on obtient un avancement rapide.

**SPECIAL 1 ROUGE** (Test 27 et 33). Il est possible de graduer la difficulté pour obtenir le Spécial, en programmant de façon appropriée le test n. 33. De cette façon, on varie le nombre de buts qu'il est nécessaire de faire sur le plan surélevé pour que la lampe du Spécial s'allume.

- 00 = 17 buts
- 01 = 13 buts
- 02 = 10 buts
- 03 = 6 buts

Pour programmer ou modifier, actionner le bouton CREDIT du moment que le SW 4 est sur ON (PROGRAM).

Le test n. 27 détermine le type de gain à attribuer quand la cible du Spécial est touchée, si la lampe correspondante est allumée.

- 00 = aucun gain
- 01 = balle bonus
- 02 = 1 replay
- 03 = 1superbonus
- 04 = 4.500.000 points

Pour programmer ou modifier, actionner le bouton CREDIT du moment que le SW 4 est sur ON (PROGRAM).

**SPECIAL 2 ORANGE** (Test 28, 34 et 36). On peut graduer la difficulté pour obtenir que la lampe "spécial" s'allume en modifiant le test n. 34.

- 00 = les trois centres ABC de gauche et de droite doivent être touchés.
- 01 = les trois centres ABC de gauche ou de droite doivent être touchés.
- 02 = comme 01
- 03 = comme 01

Le test 36 détermine si les lampes situées devant le Spécial s'allument une à une ou deux à deux.

- 00 = les lampes s'allument une à une
- 01 = les lampes s'allument deux à deux
- 02 = comme 01
- 03 = comme 01

Le test n. 28 détermine le type de gain à attribuer quand la cible du Spécial orange est touchée si lampe correspondante est allumée.

- 00 = aucun gain
- 02 = 1 replay
- 03 = 1 superbonus
- 04 = 1.000.000 points

Pour programmer et modifier, actionner le bouton CREDIT du moment que le SW 4 est sur ON (PROGRAM).

**BRUIT DE FOND** (Test 29). Si au cours du jeu, un désire un fond sonore, ce test doit être programmé avec 01, dans le cas contraire, programmer avec 00. Pour programmer ou modifier, agir sur le bouton CREDIT, à condition que le SW 4 soit sur ON (PROGRAM).

**COMPTEUR D'ARGENT** (Test n. 30). Compteur d'impulsions électromécanique, à relier au connecteur à 8 voies circulaire situé dans la caisse qui enregistre la «VALEUR UNITAIRE» de pièces insérées dans les 3 fentes. Il n'est modifié ni par les victoires ni par les parties de service (obtenues en appuyant sur le bouton SERVICE). Le flipper peut jouer régulièrement si dans le test il est programmé 00, indifféremment avec le compteur d'impulsions connecté et déconnecté. Si dans le test il est programmé 01, le flipper fonctionne seulement si le compteur d'impulsions est inséré. Remarquer que le compteur d'impulsions fonctionne toujours, indépendamment de la façon dont a été programmé le test 0. Pour programmer ou modifier, agir sur le bouton CREDIT à condition que le SW 4 soit sur ON (PROGRAM).

**GAME TIME BONUS** (Test n. 31). Après avoir joué toutes les billes disponibles (voir test 20 + éventuelles billes gagnées), il est possible de jouer ultérieurement pendant un temps global, qui peut aller d'un minimum de 10 secondes à un maximum de 90 secondes, déterminé par le jeu de la dernière bille normale. Ce temps est indiqué dans les 2 digits centraux du display HIGHEST SCORE TO DATE (voir fig. 2).

**VARIANTE DE JEU SUR SPECIAL PASSAGES LATÉRAUX BAS** (Test 32). On détermine le type de gain à attribuer quand la balle entre dans le trou en passant par les passages latéraux bas, si la lampe "Special" correspondante est allumée.

- 00 = 500.000 points
- 01 = Ball Return (consiste à remettre en jeu la même balle en utilisant le lance balle)
- 02 = comme 01
- 03 = comme 01

Pour programmer ou modifier, actionner le bouton CREDIT du moment que le SW 4 est sur ON (PROGRAM).

**VARIÉTÉS DU JEU SUR LES CIBLES FIXES A.B.C.** (Test 35). On détermine si les cibles fixes A.B.C. augmentent le nombre sur le display situé sur le plan surélevé. Ce numéro correspond aux balles à disposition du joueur sur le plan supérieur.

- 00 = aucune augmentation
- 01 = augmentation selon logique subordonnée à la programmation du test 34.

Pour programmer ou modifier, actionner le bouton CREDIT du moment que le SW 4 est sur ON (PROGRAM).

N.B.: Les tests n. 18 et 37 du modèle Soccer Kings ne sont pas utilisés.

## AUTODIAGNOSTIC DE LA FICHE SONS ET PARLE

Avec le flipper en condition de GAME OVER, il faut appuyer sur le bouton monté sur la fiche AUDIO; le LED doit commencer à clignoter, et chaque clignotement indique l'exécution correcte d'un test pour un total de 5 clignotements (5 tests).  
Le 1<sup>e</sup> clignotement indique que la mémoire RAM à l'intérieur du microprocesseur fonctionne régulièrement.  
Le 2<sup>e</sup> clignotement indique que le PIA 1 (IC 15) qui sert pour le colloque avec le «son généré» (AY-3-8910) fonctionne.  
Le 3<sup>e</sup> clignotement indique que le PIA 2 (IC 14) qui sert pour le «speech synthesizer» (TMS 5200) fonctionne.  
Le 4<sup>e</sup> clignotement indique que le «sound generator» fonctionne.  
Si tout fonctionne régulièrement, le LED s'éteint et doit rester éteint. A ce stade commence l'exécution d'un certain nombre de phrases échantillon, et après le «SELF TEST» est terminé.  
Il ne faut pas oublier que le complètement du SELF TEST ne signifie point que la fiche AUDIO fonctionne correctement dans tous les détails, mais il offre une très bonne indication.

### AUTODIAGNOSTIC

NR. TEST	FONCTION	NR. FONCTION DANS LE TEST	DESCRIPTION
01	Test Display	/	1° Tous les displays présentent les mêmes chiffres, suivent, 0, 1, 2,...9, 0 etc. 2° En appuyant sur le poussoir CREDIT, sur les display on peut voir des numéros en succession.
02	Test contacts	22	Numero de contact fermé.
03	Test lampes	/	Toutes les lampes commandées s'allument et s'éteignent continuellement.
04	Test solénoïdes	22	Les solénoïdes (de 1 à 24) s'excitent l'un après l'autre. Le numéro indique le solénoïde excité. Si le solénoïde fonctionne régulièrement il faut entendre le bruit.
05	Test son et parlé	22	Le vocabulaire des sons et du parlé, est répété continuellement. Le numéro indique le son et la phrase en exécution.

### COMPTABILITE

NR. TEST	FONCTION	DESCRIPTION	MISE A ZERO
06	Durée	Display joueur 1 = Temps durant lequel le Flipper fonctionne (min) Display joueur 2 = Durée de la partie (min) Display joueur 3 = Numéro de Tilt Display joueur 4 = Durée moyenne des parties en minutes	Avec SW 4 sur ON (PROGRAM) appuyer 5 sec. sur poussoir CREDIT.
07	RECETTES	Display joueur 1 = Pièces dans fente 1 Display joueur 2 = Pièces dans fente 2 Display joueur 3 = Pièces dans fente 3 Display joueur 4 = Numéro parties SERVICE	Avec SW 4 sur ON, appuyer 5 sec. env. sur poussoir CREDIT
08	Gains	Display joueur 1 = Parties faites en total Display joueur 2 = Parties gagnées Display joueur 3 = Billes gagnées Display joueur 4 = Superbonus gagnés	Avec SW 4 sur ON, appuyer 5 sec. env. sur poussoir CREDIT
09	Gains	Display joueur 1 = H.S. dépassé Display joueur 2 = Scores gagnants Display joueur 3 = Special 1 Display Player 4 = Special 2	Avec SW 4 sur ON, appuyer pendant sec. env. sur poussoir CREDIT

### PROGRAMMATION

NR. TEST	FONCTION	VALEUR PROGRAM.	DESCRIPTION	NOTES POUR LE PROGRAMMEUR
10	HIGHEST-SCORE types	00	H.S. «NORMAL» ou score max. obtenu par un joueur. H.S. «RANDOM» ou score occasionnel qui change au début de chaque partie.	Avec SW 4 sur ON appuyer sur le CREDIT
11	Valeur pièce le fente	de 01 à 10	Valeur des pièces à introduire dans la première fente (à gauche) près de la charniere.	Avec SW 4 sur ON appuyer sur le poussoir CREDIT
12	Crédits pièce le fente	de 00 à 15	Crédits à attribuer pour une pièce introduite dans la première fente.	
13	Valeur pièce 2.e fente	de 01 à 20	Valeur des pièces à introduire dans la seconde fente (à droite près de la clé).	
14	Crédits pièce 2.e fente	de 00 à 15	Crédits à attribuer pour une pièce introduite dans la seconde fente.	
15	Valeur pièce 3.e fente	de 01 à 20	Valeur des pièces à introduire dans la troisième fente (centre).	
16	Crédits pièce 3.e fente	de 01 à 20	Crédits à attribuer pour une pièce introduite dans la troisième fente.	H.S. Normal peut être programmé aussi en Game Over (SW 4 en OFF). H.S. RANDOM peut être programmé seulement en PROGRAMM (SW 4 sur ON). Appuyer sur CREDIT. Tenir pressé pour avancer rapidement.
17	HIGHEST-SCORE valeur début	de 00.0 à 99.9	Si le test 10 est programmé 00 on programme H.S. NORMAL au début. Si le test 10 est programmé 01, on programme la valeur minimale du H.S. RANDOM.	

## PROGRAMMATION

NR. TEST	FONCTION	VALEUR PROGRAM.	DESCRIPTION	NOTES POUR LE PROGRAMMEUR
18	Non utilisé	/		
19	Crédits max.	de 10 à 30	Limite de crédits outre laquelle les fentes sont bloquées et les parties gagnées ne sont plus attribuées.	Appuyer sur le bouton CREDIT avec SW sur ON
20	Billes	de 01 à 07	Billes par partie	Appuyer sur le bouton CREDIT avec SW sur ON
21	MATCH	00 01	Match connecté (aucun gain) Match déconnecté (1 Replay)	Appuyer sur le bouton CREDIT avec SW sur ON
22	1.e score gagnant	de 00.0 à 99.9	1.e score, outre lequel l'on obtient le gain programmé sur test n. 26. 00,0 = Aucun gain	Avec SW 4 sur ON appuyer sur le bouton CREDIT pour avancement graduel. Tenir appuyé pour avancement rapide.
23	2.e score gagnant	de 00.0 à 99.9	2.e score, outre lequel l'on obtient le gain programmé sur test n. 26. 00,0 = Aucun gain	
24	3.e score gagnant	de 00.0 à 99.9	3.e score, outre lequel l'on obtient le gain programmé sur test n. 26. 00,0 = Aucun gain	
25	Gains avec HIGHEST SCORE	00 01 02 03 04	Aucun gain 1 Replay 2 Replay 3 Replay 1 Superbonus	Avec SW 4 sur ON appuyer sur le bouton CREDIT
26	Gains avec score gagnants (voir tests 22, 23, 24)	00 01 02 03 04	Aucun gain 1 Bonus Ball 1 Replay 1 Superbonus 2.000.000 points	Avec SW 4 sur ON appuyer sur le bouton CREDIT
27	Gains avec Special 1	00 01 02 03 04	Aucun gain 1 Bonus Ball 1 Replay 1 Superbonus 4.500.000 points	Avec SW 4 sur ON appuyer sur le bouton CREDIT
28	Gains avec Special 2	00 01 02 03 04	Aucun gain 1 Bonus Ball 1 Replay 1 Superbonus 1.000.000 points	Avec SW 4 sur ON appuyer sur le bouton CREDIT
29	Bruit de fond	00 01	Bruit de fond déconnecté Bruit de fond connecté	Avec SW 4 sur ON appuyer sur le bouton CREDIT
30	Comptemonnaie	00 01	Fonctionnement normal avec compte-impulsions soit branché soit débranché. Lorsque le compte-impulsions est débranché le flipper ne fonctionne pas.	Avec SW 4 sur ON appuyer sur le bouton CREDIT
31	Game Time Bonus	00 01	Fonction «Game Time Bonus» exclue Count Down inséré	Avec SW 4 sur ON appuyer sur le bouton CREDIT
32	1° variante de jeu sur Spécial passages lateraux bas	00 01 02 03	500.000 points Ball Return Ball Return Ball Return	Avec SW 4 sur ON actionner bouton CREDIT
33	2° variante de jeu sur Spécial 1 rouge	00 01 02 03	17 buts 13 buts 10 buts 6 buts	Avec SW 4 sur ON actionner bouton CREDIT
34	3° variante de jeu sur Spécial 2 orange	00 01 02 03	Toucher les cibles ABC de SX et DX Toucher les cibles ABC des SX ou DX comme 01 comme 01	Avec SW 4 sur ON actionner bouton CREDIT
35	4° variante de jeu sur cibles fixes ABC	00 01	Aucun supplément de balles Supplément de balles sur le plan surélevé	Avec SW 4 sur ON actionner bouton CREDIT
36	5° variante de jeu sur Spécial 2 orange	00 01 02 03	Allumage 1 lampe Allumage 2 lampes Allumage 2 lampes Allumage 2 lampes	Avec SW 4 sur ON actionner bouton CREDIT
37	Non utilisé			

**IMPORTANT:** Quand SW 4 est en position ON (PROGRAM), il n'est pas possible de commencer une partie avec le flipper, même s'il y a des crédits et que celui-ci est en GAME OVER. Une sonnette et le clignotement de la lampe TILT signalent cette condition anormale.

## DEPANNAGE

CONDITION	CAUSE	REMEDE	NOTES
Le flipper ne peut pas être actionné	<ul style="list-style-type: none"> <li>- Pas de courant</li> <li>- Fiche pas branchée</li> <li>- Le connecteur 3 voies (CN «line») du rack alimentation n'est pas branché</li> <li>- Le fusible de réseau est abîmé</li> <li>- Le connecteur 8 voies (CN «J4») de la fiche sur le rack alimentation détaché</li> <li>- Interrupteur principal ouvert</li> <li>- Le connecteur (CN1) sur le feeder et les connecteurs (CN «J1»-«J2»-«J3») sur le rack alimentation détachés</li> <li>- Changement de tension détaché ou mal branché</li> </ul>	<ul style="list-style-type: none"> <li>-</li> <li>Insérer la fiche</li> <li>Connecter</li> <li>Remplacer</li> <li>Remplacer</li> <li>Fermer</li> <li>Insérer</li> <li>Corriger</li> </ul>	<p>S'il fond encore, il y a un court-circuit</p> <p>Dans l'unité de changement tension il y a le fusible réseau</p>
Toutes les lampes fixes ne s'allument pas	<ul style="list-style-type: none"> <li>- Le fusible F2 sur le rack alimentation abîmé</li> <li>- Connecteur CN J1-J2-J3 pas branché</li> <li>- Câbles détachés</li> </ul>	<ul style="list-style-type: none"> <li>Remplacer</li> <li>Insérer</li> <li>Brancher</li> </ul>	Il ne doit pas dépasser 20 A, s'il fond encore il y a un court-circuit
Toutes les lampes commandées ne fonctionnent pas	<ul style="list-style-type: none"> <li>- Il n'y a pas de 5VRM</li> <li>- Le connecteur entre C.P.U. et Interface (CN 12 et CN 15) est détaché</li> <li>- Le connecteur d'alimentation de l'interface (CN 16) est détaché</li> <li>- Les connecteurs des lampes sur Interface (CN 18-19-20-21-22) sont détachés</li> <li>- Les connecteurs à la sortie de la fiche du feeder sont détachés (CN 2-3-4)</li> <li>- A l'entrée du C.P.U. et sur l'Interface il manque 5,6 V courant cont</li> <li>- C.P.U. est toujours mis à zero</li> <li>- Autres</li> </ul>	<ul style="list-style-type: none"> <li>Le fusible F3 15A sur le power-board est abîmé</li> <li>Connecter les connecteurs détachés</li> <li>Le fusible F2 (5A) est fondu et il faut le remplacer. S'il s'abîme encore il y a un court-circuit. Remplacer le fusible alimentation. Remplacer le feeder et ensuite remplacer la fiche C.P.U. Remplacer l'interface</li> </ul>	Contrôler au moyen du tester
Tous les displays sont éteints	<ul style="list-style-type: none"> <li>- Il n'y a pas de +170 V c.c. car le F1 (1A) est abîmé</li> <li>- Ou bien le regulateur de haute tension est en panne</li> <li>- Ou encore le circuit de sécurité pour le regulateur h.t. ne fonctionne pas</li> <li>- A l'entrée de C.P.U. il n'y a pas de +5,6V</li> <li>- Le connecteur CN 14 des displays est détaché. Ou bien tous les connecteurs des display sont déconnectés</li> <li>- Display endommagé</li> <li>- C.P.U. endommagé</li> <li>- Câble endommagé</li> <li>- C.P.U. endommagé</li> </ul>	<ul style="list-style-type: none"> <li>Remplacer le fusible</li> <li>Contrôler au moyen du tester si le feeder h.t. fonctionne. Si le circuit de sécurité est activé, essayer de déconnecter les displays. Si a 170 V le feeder fonctionne, il y a un court-circuit sur les display. Pour rétablir les +170 V il faut fermer et remettre en marche le flipper</li> <li>Contrôler et le cas échéant remplacer le fusible F2 (5A) sur la fiche de l'aliment</li> <li>Insérer les connecteurs</li> </ul>	
Sur tous les displays chiffres ne sont pas correct	<ul style="list-style-type: none"> <li>- Display endommagé</li> <li>- C.P.U. endommagé</li> <li>- Câble endommagé</li> <li>- C.P.U. endommagé</li> </ul>	<ul style="list-style-type: none"> <li>Remplacer le câble</li> <li>Remplacer le C.P.U.</li> </ul>	
Un ou plus chiffres sur le même displays ne sont pas corrects	<ul style="list-style-type: none"> <li>- Display endommagé</li> <li>- Câble endommagé</li> </ul>		
Tous les chiffres sont trop allumés	<ul style="list-style-type: none"> <li>- Feeder +170 V endommagé</li> </ul>	Remplacer la fiche d'alimentation	
Tous les solénoïdes ne fonctionnent pas	<ul style="list-style-type: none"> <li>- Il manque l'alimentation 39 VRM</li> <li>- Le connecteur CN 17 est détaché</li> <li>- Interface endommagé</li> <li>- C.P.U. endommagé</li> </ul>	<ul style="list-style-type: none"> <li>Rétablir le fusible (S'il ne tient pas, il y a un court circuit)</li> <li>Brancher le connecteur</li> <li>Remplacer l'interface</li> <li>Remplacer le C.P.U.</li> </ul>	
Un ou plusieurs solénoïdes ne fonctionnent pas	<ul style="list-style-type: none"> <li>- Bobines fondues</li> <li>- Darlington fondu</li> <li>- Câbles détachés</li> <li>- Les fusibles sous le plan de jeu sont fondus</li> </ul>	<ul style="list-style-type: none"> <li>Remplacer la bobine et le Darlington relatif</li> <li>Remplacer le Darlington et contrôler la diode sur la bobine</li> <li>Brancher</li> <li>Rétablir les fusibles</li> </ul>	
Un ou plusieurs solénoïdes sont toujours excités	<ul style="list-style-type: none"> <li>- Fiche Interface endommagé</li> <li>- C.P.U. endommagé</li> <li>- Court-circuit</li> </ul>	<ul style="list-style-type: none"> <li>Remplacer la fiche de interface</li> <li>Remplacer la fiche C.P.U.</li> <li>Éliminer le court-circuit</li> </ul>	
Tous les contacts sont inactifs	<ul style="list-style-type: none"> <li>- Les connecteurs CN 10-11 détachés</li> <li>- C.P.U. endommagé</li> </ul>	<ul style="list-style-type: none"> <li>Insérer</li> <li>Remplacer la fiche C.P.U.</li> </ul>	

CONDITION	CAUSE	REMEDE	NOTES
Un ou plusieurs contacts ne fonctionnent pas	<ul style="list-style-type: none"> <li>- Câbles détachés</li> <li>- Diodes interrompues ou détachées</li> <li>- Contact oxydé</li> </ul>	Brancher les câbles détachés Rétablir la diode Nettoyer le contact	
Un ou plusieurs contacts sont lus de façon erronée	<ul style="list-style-type: none"> <li>- Les câbles des contacts sont mutuellement en court-c. et aussi par rapport aux câbles des lampes et des solénoïdes</li> <li>- Les diodes des contacts sont en court-c.</li> <li>- C.P.U. est endommagé</li> </ul>	Eliminer le court-circuit Remplacer la diode en court-circuit Remplacer le C.P.U.	
Il manque tous les sons et les mots	<ul style="list-style-type: none"> <li>- Le haut-p. n'est pas branché ou endommagé</li> <li>- Le potentiomètre du haut-p. est interrompu</li> <li>- Le connecteur CN 6 (fiche sons) est détaché</li> <li>- Il manque l'alimentation 5 V c.c.</li> <li>- Il manque l'alimentation +12 V c.c.</li> <li>- Il manque l'alimentation +5 V c.c.</li> <li>- Fiche sons et parlé endommagée</li> </ul>	Brancher et le cas échéant remplacer Remplacer par un autre ayant des données Connecter  Remplacer le fusible F4 (1A) sur la fiche d'alimentation, fondu Remplacer le fusible F2 (5A) sur la fiche d'alimentation, si fondu S'il n'y a pas +5 V c.c., mais il y a +12 V c.c. remplacer le régulateur 78H05 remplacer la fiche sons et parlé	

**TRES IMPORTANT. Il ne faut jamais connecter ou déconnecter les connecteurs quand le flipper est sous tension**

**Le flipper est muni d'une prise particulière pour brancher un printer qui sert à enregistrer sur papier une des fonctions compatibles les plus importantes, ainsi que le numéro de série du flipper. Ci-après veuillez trouver un fac-simile du print-out.**

**SOCCER KINGS**  
 SERIAL N 1532  
 WON G 000000  
 PLAYED G 000003  
 COINS # 1 000003  
 COINS # 2 000003  
 COINS # 3 000003  
 \*\*\*\*\*

**CONNECTOR CARD FOR PINBALL CHAMP 82  
INPUT/OUTPUT POSITION ON THE CONNECTOR  
FEEDER BOARD**

CONNECTOR	PIN	WIRE COLOUR	SIGNAL
-----------	-----	-------------	--------

**POWER Board**

CN1	→ 1 » 2 » 3 » 4 » 5 » 6 » 7 » 8 » 9 » 10 » 11 » 12	□ Red Red Brown Brown Yellow Yellow Blue Blue White White Green Green	- 165 Vac 0,3 A 165 Vac 0,3 A 10 Vac 0,5 A 10 Vac 0,5 A 10,5 Vac 6 A 10,5 Vac 6 A 43 Vac 5 A 43 Vac 5 A 6,5 Vac 15 A 6,5 Vac 15 A 6,5 Vac 15 A 6,5 Vac 15 A
CN2	→ 1 » 2 » 3 » 4 » 5 » 6	□ - Black - Violet Pink White	- - GND +39 Vrm common for al the solenoid in the cabinet Cabinet - Playfield interconnections For flipper control
CN3	→ 1 » 2 » 3 » 4 » 5 » 6	□ White Pink - Brown Violet -	- Cabinet - Playfield interconnections For flipper control - +5 Vrm common all controlled playfield lamps +39 Vrm common for playfield solenoids -
CN4	→ 1 » 2 » 3 » 4	□ - Brown - -	- - +5 Vrm common light board controlled lamps - -
CN5	→ 1 » 2 » 3 » 4 » 5 » 6 » 7 » 8 » 9 » 10 » 11 » 12	□ Grey Black Black Red Red White Black Yellow Black Green Red Blue	- Flipper Relay GND GND + 5,6 Vdc + 5,6 Vdc Power Failure GND 170 Vcc GND - 5 Vdc + 5,6 Vdc + 12 Vdc

**SOUND Board**

CN6-T	→ 1 » 2 » 3 » 4	□ Black Green Red Blue	- GND - 5 Vdc + 5,6 Vdc + 12 Vdc
CN6-C	5 » 6	Yellow-grey Violet-whitw	Output Sound e Speech Output Sound e Speech

**C.P.U. board**

CN9	→ 1 » 2 » 3 » 4	□ Yellow Black White Red	- 170 Vcc GND Power Faillure + 5,6 Vdc
CN10	1 » 2 » 3 » 4 » 5 » 6 » 7	Yellow-orange Grey-yellow White-pink Pink-black - White Grey	Printer - RX + Printer - RX - Printer - TX - Printer - TX + - Contacts - row ø Contacts - row 1



CONNECTOR	PIN	WIRE COLOUR	SIGNAL
CN10 » » » » » » » » » » »	8	—	—
	9	—	—
	10	White-grey	Contacts - column 0
	11	Black-white	Contacts - column 1
	12	Red-green	Contacts - column 2
	13	Black-yellow	Contacts - column 3
	14	Black-orange	Contacts - column 4
	15	Red-yellow	Contacts - column 5
	16	—	—
	17	Violet-brown	Contacts - column 6
	18	Yellow-violet	Contacts - column 7
19	—	—	
20	—	—	
CN11 » » » » » » » » » » » » » » » »	1	—	—
	2	—	—
	3	Red	Contacts - row 2
	4	Yellow	Contacts - row 3
	5	Black	Contacts - row 4
	6	Green	Contacts - row 5
	7	Blue	Contacts - row 6
	8	—	—
	9	orange	contacts - row 7
	10	Grey-white	Contacts - column 0
	11	Black-white	Contacts - column 1
	12	Red-green	Contacts - column 2
	13	Black-yellow	Contacts - column 3
	14	Black-orange	Contacts - column 4
	15	Red-yellow	Contacts - column 5
	16	Brown-violet	Contacts - column 6
17	Yellow-violet	Contacts - column 7	
18	—	—	
19	—	—	
20	—	—	

### INTERFACE Board

CN 16 » » » »	1	□ Black	GND
	2	Red	+ 5,6 Vdc
	3	Black	GND
	4	Grey	Flipper Relay
CN 17-C » »	1	□ Pink-white	Knocker
	2	White-red	Coin mechanism coil
CN 17-P » » » » » » » » » » » »	3	Pink-Yellow	Top flipper
	4	White-violet	Top rejector
	5	Yellow-white	Left pop
	6	Brown-white	Out hole
	7	White-blue	Left flap
	8	Green-white	Right flap
	9	Brown-green	Left bank
	10	Red-green	Right pop
	11	Yellow-orange	Left hand coil for goal le movement to right
	12	Orange-white	Right bank
	13	Yellow-brown	Top flipper relay
	14	Grey-white	Central pop
15	Black-white	Central rejector	
16	Black-green	Right hand coil for goal le movement to left	
CN 17-D » » » » » » »	17	White-orange	Segment A
	18	Brown-orange	Segment B
	19	Blue-green	Segment C
	20	Blue-black	Segment D
	21	Violet-red	Segment E
	22	Brown-green	Segment F
	23	Green-yellow	Segment G
	24	Brown-yellow	Segment B-C DS1
CN 18 » » » » » » » » » » » » » » »	1	Yellow-white	50.000 PTS Left
	2	Light-blue	Pop
	3	Blue-yellow	Left hand 'c' lamp
	4	Light green-grey	Right hand 'c' lamp
	5	White-pink	Right hand 'b' lamp
	6	—	—
	7	—	—
	8	—	—
	9	Yellow-orange	80.000 PTS right hand canal
	10	White-green	80.000 PTS left hand canal
	11	Red-white	Left hand 'a' lamp
	12	Light green orange	5 th button
	13	White	2 nd button
	14	Brown	Right hand 'a' lamp
	15	Blue-red	Bonus multiplier × 50
16	Orange-violet	50.000 pts right hand canal	
17	Blue-grey	7 th button	
18	Red-black	6 th button	
19	Blue orange	3 rd button	
20	Blue-white	1 st button	
CN 19 » »	1	Pink	8 th button
	2	White-orange	Bonus multiplier × 10

CONNECTOR	PIN	WIRE COLOUR	SIGNAL
CN 19	3	Light green-brown	Bonus multiplier x 20
"	4	Violet-red	Bonus 4
"	5	Violet-withe	Attak zone lamps
"	6	Brown	4 th button
"	7	Brown-orange	Bonus 6
"	8	Pink-violet	Bonus 2
"	9	Yellow-grey	Bonus 7
"	10	Green-blue	Bonus Ball
"	11	Yellow-brown	Bonus 3
"	12	Violet	Bonus 9
"	13	Violet-blue	Bonus 5
"	14	-	-
"	15	Black-blue	Bonus 11
"	16	Pink-blue	Bonus 10
"	17	-	-
"	18	Pink-yellow	Bonus 8
"	19	Pink black	Warning light 2nd button
"	20	Green-yellow	Warning light 7 th button
CN 20	1	Yellow-withe	Goal 3
"	2	Light-blue	Goal 4
"	3	Yellow-blue	Goal 5
"	4	Light-green-grey	Goal 1
"	5	Pink-white	Warning light 4 th button
"	6	Pink-Brown	Warning light 3 rd button
"	7	Orange-grey	Goal 8
"	8	Light-green violet	Goal 9
"	9	Yellow-orange	Goal 7
"	10	Green-white	Goal 6
"	11	Black-violet	Goal 2
"	12	White-brown	500.000 pts special orange
"	13	Black-green	200.000 pts special orange
"	14	Blue-brown	Special orange
"	15	Blue-red	Special red
"	16	Green-blue	Left fixed target
"	17	Grey-blue	Right fixed target
"	18	Black-red	300.000 pts special orange
"	19	Blue-orange	400.000 pts special orange
"	20	-	-
CN 21	1	-	-
"	2	Orange-grey	Score multiplier lamps
"	3	Light green-violet	Right and canal special
"	4	Pink-brown	Left hand canal special
"	5	-	-
"	6	-	-
"	7	-	-
"	8	Orange-white	Warning light sth button
"	9	-	-
"	10	-	-
"	11	-	-
"	12	White-red	Warning light 8 th button
"	13	-	-
"	14	White-violet	Bonus 1
"	15	Black-grey	Warning light 6 tn button
"	16	Orange-brown	Warning light 1 st button
"	17	-	-
"	18	Red-violet	Left hand 'b' lamp
"	19	-	-
"	20	-	-
CN 22	1	-	-
"	2	-	-
"	3	Violet-brown	Up game time bonus
"	4	Orange-black	Balls to play
"	5	Yellow-red	Credit
"	6	Yellow-black	Match
"	7	-	-
"	8	Green	Can play 1
"	9	-	-
"	10	White-black	Tilt
"	11	-	-
"	12	Yellow	Can play 2
"	13	Black	Can play 4
"	14	Violet-yellow	Down game time bonus
"	15	White-grey	Game over
"	16	Green-red	Super bonus
"	17	Red	Can play 3
"	18	Blue	Highest score
"	19	Green-blue	Bonus ball
"	20	-	-

**CABINET**

Printer service	A	Red	43 Vac
»	B	Black	43 Vac
»	C	Yellow-violet	Column 7
»	D	Grey	Row 1
»	E	Yellow-orange	Printer RX +
»	F	Yellow-grey	Printer RX -
»	G	White-pink	Printer TX -
»	H	Black-pink	Printer TX +
J4	1	Brown	Electric wier
»	2	Yellow	Service socket
»	3	Red	Service socket
»	4	Yellow-green	Electric wier
»	5	Red	43 Vac
»	6	Black	Electric filter
»	7	Light blue	Electric wier
»	8	Black	43 Vac
»	9	Blue	Electric filter

**TAV. I**

- PROGRAMMI BASE
- BASIC PROGRAMS
- PROGRAMMES DE BASE
- GRUNDPROGRAMME

N° Test	ITALIA 1			ITALIA			GREAT BRITAIN			FRANCE			DEUTSCH.			BELGIQUE			JUGOSLAV.			MAGYAR.		
	SW			SW			SW			SW			SW			SW			SW					
	1	2	3	1	2	3	1	2	3	1	2	3	1	2	3	1	2	3	1	2	3	1	2	3
	ON	ON	ON	OF	ON	ON	ON	OF	ON	OF	OF	ON	ON	ON	OF	OF	ON	OF	ON	OF	OF	OF	OF	OF
10 High Score	00			01			00			00			00			00			00			00		
11	01			01			01			01			01			01			01			01		
12	00			00			00			00			01			00			01			00		
13	02			02			05			05			02			02			02			02		
14	01			00			03			03			03			01			02			01		
15	02			03			05			10			05			02			02			02		
16	01			01			03			07			07			01			02			01		
17	100			135			135			135			135			135			135			135		
18	—			—			—			—			—			—			—			—		
19	15			15			15			15			15			15			15			15		
20	3			3			3			3			03			3			3			3		
21	01			01			01			01			01			01			01			01		
22	65			85			85			85			85			85			85			85		
23	105			125			125			125			125			125			125			125		
24	000			000			000			000			000			000			000			000		
25	01			01			01			01			01			01			01			01		
26	01			02			02			02			02			02			02			02		
27	02			02			02			02			02			02			02			02		
28	01			01			01			01			01			01			01			01		
29	01			01			01			01			01			01			01			01		
30	00			00			00			00			00			00			00			00		
31	01			01			01			01			01			01			01			01		
32	01			01			01			01			01			01			01			01		
33	01			01			01			01			01			01			01			01		
34	01			01			01			01			01			01			01			01		
35	00			00			00			00			00			00			00			00		
36	00			00			00			00			00			00			00			00		
37	—			—			—			—			—			—			—			—		

## TAV. II

## ACTUAL PROGRAMMING EXAMPLES

NATION	EMPLOYED COINS	COST OF CREDITS	FIRST COIN		SECOND COIN		THIRD COIN		Multiplication factor imp. count. (coin count.)	
			Value Test 11	Credits Test 12	Value Test 13	Credits Test 14	Value Test 15	Credits Test 16		
ITALY	1 coin m. = 100 £	2x100 = 1 Pl.	01	00	01	00	02	01	x 100 £	
	2 coin m. = 100 £	3x100 £ = 1 Pl.	01	00	01	00	03	01		
	1 coin m. = 100 £	2x100 £ = 1 Pl.	01	00	02	01	02	01	x 100 £	
	2 coin m. = 200 £	1x200 £ = 1 Pl.								
			3x100 £ = 1 Pl.	01	00	02	00	03	01	x 100 £
			1x200 £ = 1 Pl.							
		+1x100 £ =								
	1 coin m. = 200 £	1x200 £ = 1 Pl.	01	01	01	01	01	01	x 200 £	
	2 coin m. = 200 £	3x200 £ = 2 Pl.	02	00	02	00	03	01	x 200 £	
ENGLAND	1 coin m. = 10 p	1x10 p = 1 Pl.	01	01	05	06	05	00	x 10 p	
	2 coin m. = 50 p	1x50 p = 6 Pl.								
		2x10 p = 1 Pl.	01	00	05	03	05	03	x 10 p	
		1x50 p = 3 Pl.								
BELGIUM (AUSTRIA) (HUNGARY)	1 coin m. = 5 FRS	2x5 FRS = 1 Pl.	01	00	02	01	02	01	x 5 FRS	
	2 coin m. = 10 FRS	1x10 FRS = 1 Pl.								
		3x5 FRS = 1 Pl.	01	00	02	00	03	01	X 5 FRS	
		1x10 FRS = 1 Pl.								
		+1x5 FRS								
FRANCE (DANM.) (SWEDEN)	1 coin m. = 1 FR	2x1 FR = 1 Pl.	01	00	05	03	10	07	x 1 FR	
	2 coin m. = 5 FR	1x5 FR = 3 Pl.								
	3 coin m. = 10 FR	1x10 FR = 7 Pl.								
WEST. GERM. (SWITZERL.)	1 coin m. = 1 DM	1x1 DM = 2 Pl.	01	02	02	05	05	14	x 1 DM (FS)	
	2 coin m. = 2 DM	1x2 DM = 5 Pl.								
	3 coin m. = 5 DM	1x5 DM = 14 Pl.								
		1x1 DM = 1 Pl.	01	01	02	03	05	07	x 1 DM (FS)	
		1x2 DM = 3 Pl.								
		1x5 DM = 7 Pl.								
YUGOS.	1 coin m. = 5 DIN	1x5 DIN = 1 Pl.	01	01	02	02	02	02	x 5 DIN	
	2 coin m. = 10 DIN	1x10 DIN = 2 Pl.								
		2x5 DIN = 1 Pl.	01	00	02	01	02	01	x 5 DIN	
		1x10 DIN = 1 Pl.								
SWITZERL.	1 coin m. = 1 FS	1x1 FS = 2 Pl.	01	02	02	05	05	14	x 1 FS	
	2 coin m. = 2 FS	1x2 FS = 5 Pl.								
		5 FS = 14 Pl.								
		1x1 FS = 1 Pl.	01	01	02	03	05	07	X 1 FS	
		1x2 FS = 3 Pl.								
		5 FS = 7 Pl.								

FIG.1

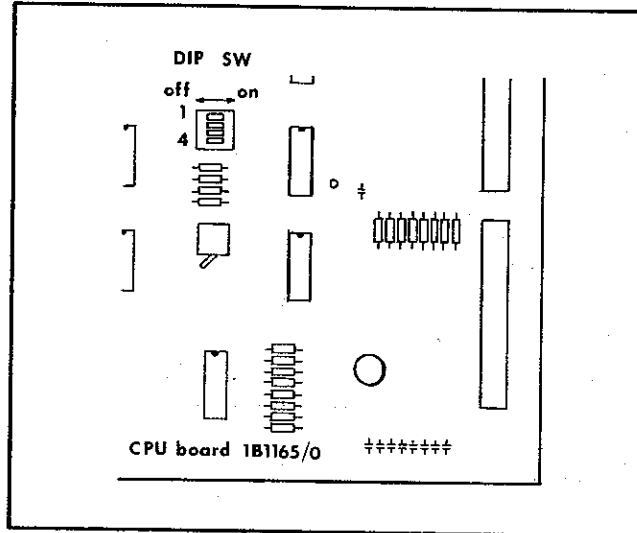


FIG.2

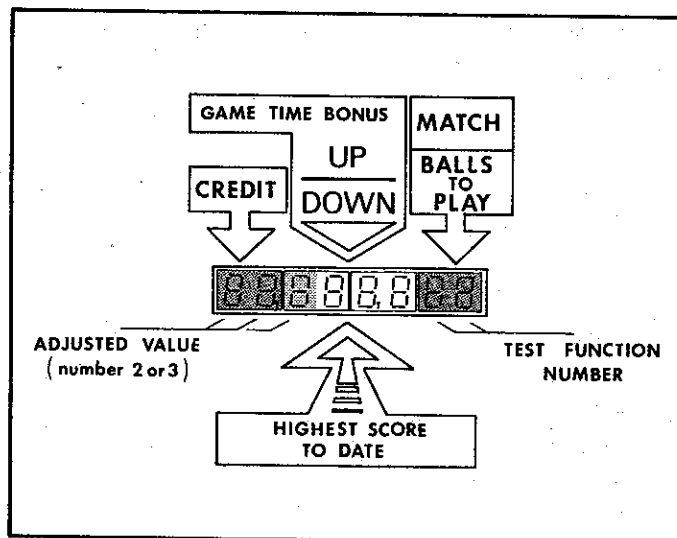
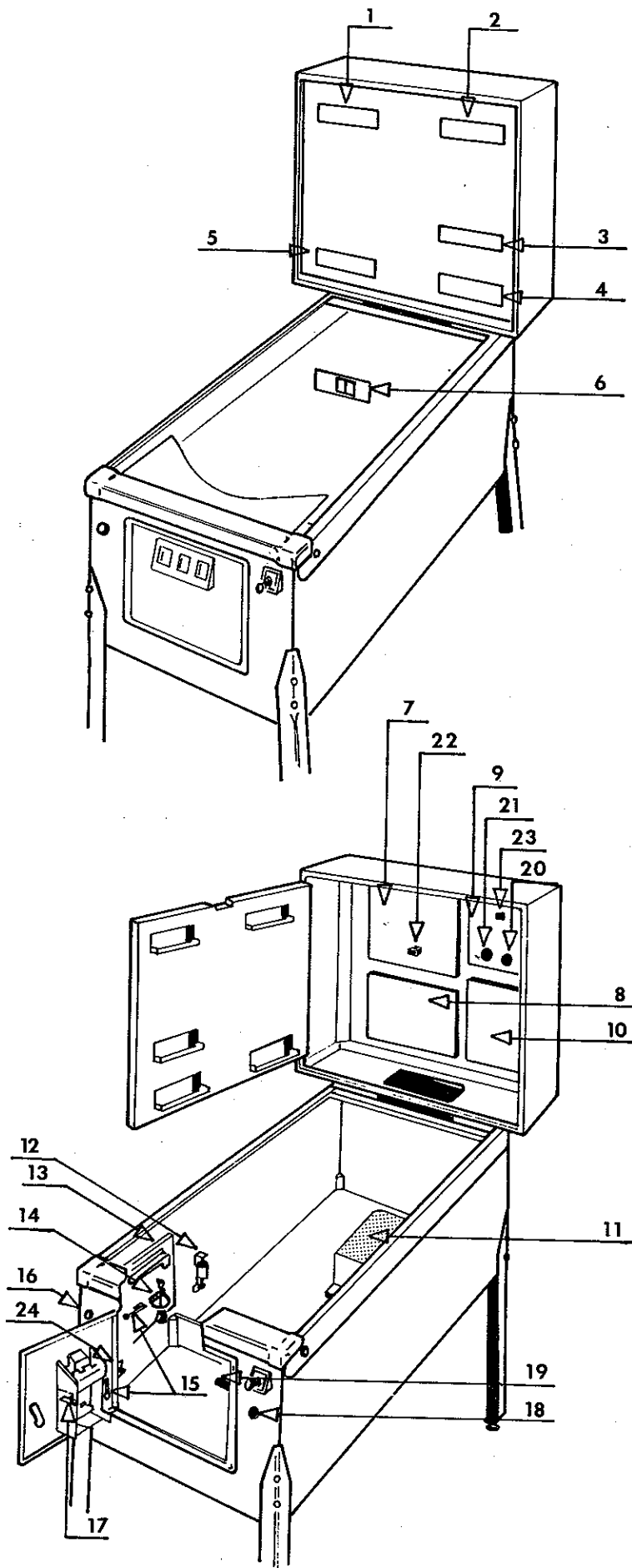


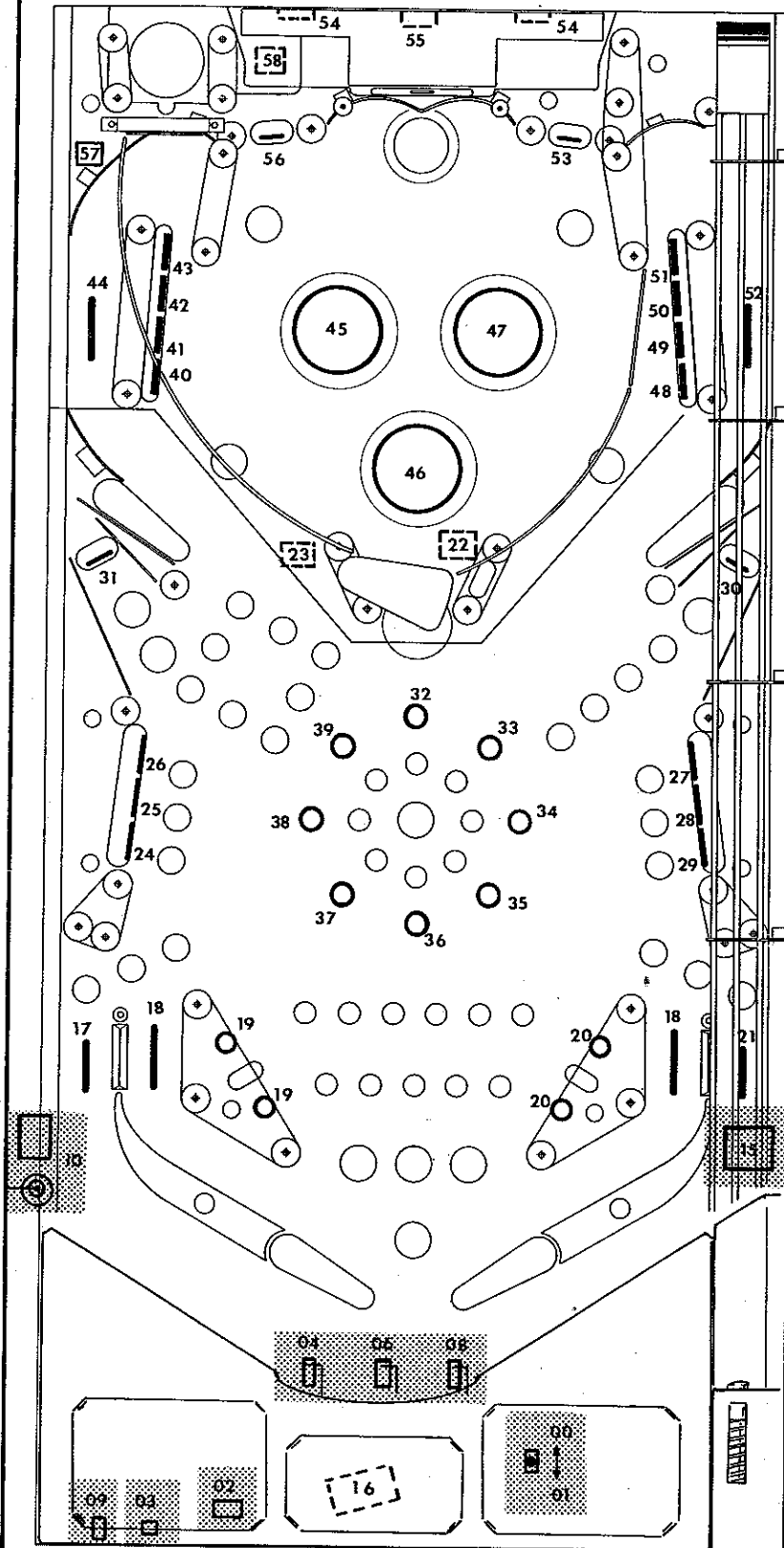
FIG. 3



- 1 - 1st player display  
Highest score display
- 2 - 2nd player display
- 3 - Credit display  
Display ball to play  
Match  
Game time bonus
- 4 - 4th player display
- 5 - 3rd player display
- 6 - 1,1/2 digit display
  
- 7 - C.P.U. board
- 8 - Interface board
- 9 - Sound board
- 10- Power board
- 11- Transformer
- 12- Knocker
- 13- Roll ball tilt
- 14- Bob tilt
- 15- Antichoc tilt
- 16- Credit button
- 17- Advance & Return test
- 18- Head phone jack
- 19- General vol.
- 20- Maximum speach vol.
- 21- Maximum sound vol.
- 22- Dip SWS
- 23- Sound self-test button
- 24- Service button

FIG. 4

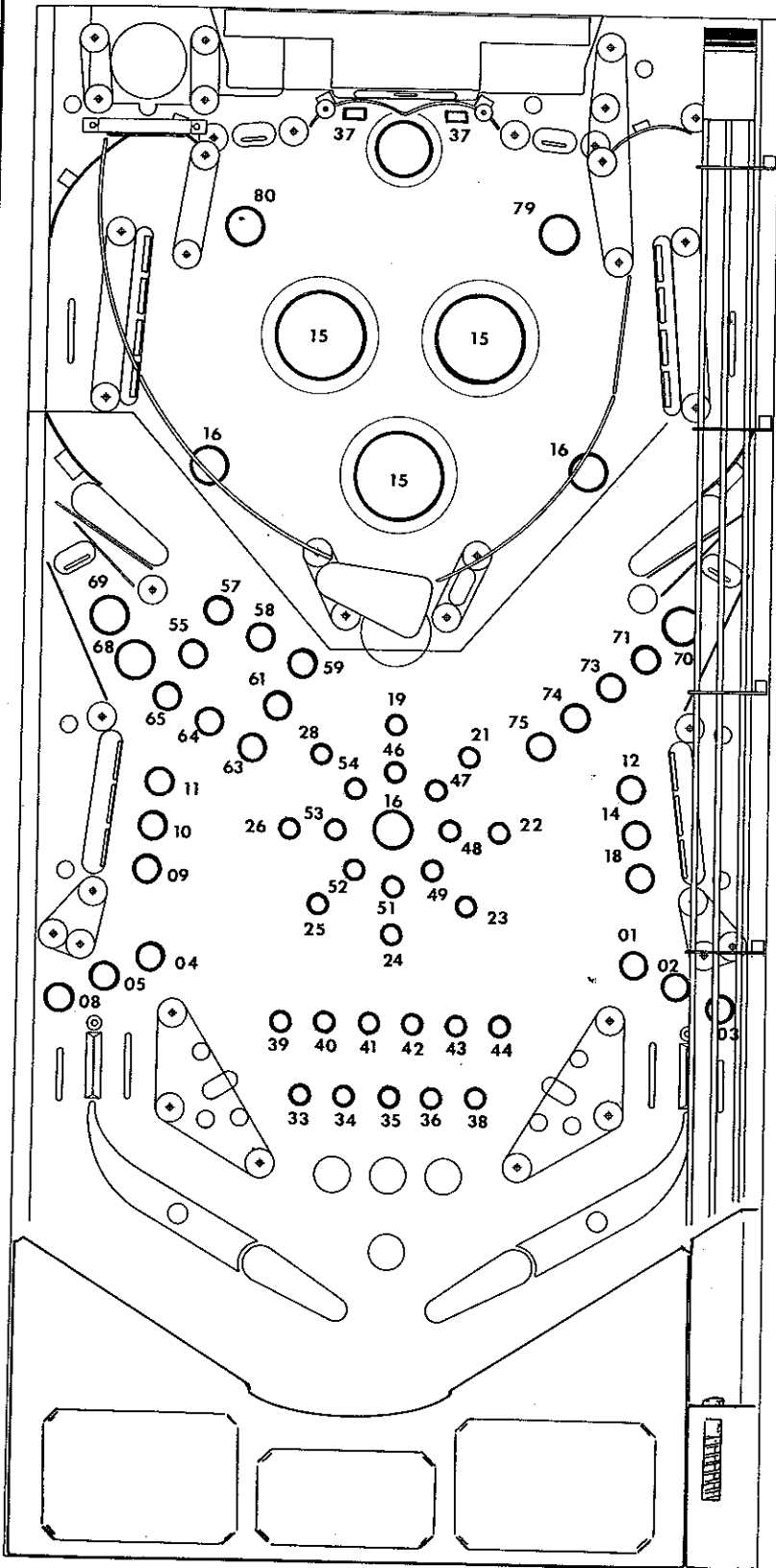
CONTACT ARRANGEMENT



Contact Number	Description
00	Advancement test
01	Return test
02	Tilt 2
03	Credit service
04	Coin switch 1
05	Coin switch 2
06	Coin switch 3
07	—
08	—
09	Credit
10	Tilt 1
11	Factory burn test
12	—
13	—
14	—
15	Printer contact
16	Out hole
17	Left outer exit canal
18	Innex canals
19	Left flap contacts
20	Right flap contact
21	Right outer exit canal
22	Expeller canal contacts 1
23	Flipper contact in attack zone
24	'A' left fixed target
25	'B' left fixed target
26	'C' left fixed target
27	'C' right fixed target
28	'B' right fixed target
29	'A' right fixed target
30	Fixed special orange target
31	Fixed special red target
32	1St button
33	2Nd button
34	3Rd button
35	4Th button
36	5Th button
37	6Th button
38	7Th button
39	8Th button
40	1St moving target left bank
41	2Nd moving target left bank
42	3Rd moving target left bank
43	4Th moving target left bank
44	Top left canal
45	Left pop contact
46	Central pop contact
47	Right pop contact
48	1St moving target right bank
49	2Nd moving target right bank
50	3Rd moving target right bank
51	4Th moving target right bank
52	Top right canal
53	Top right fixed target
54	Outer exit canal
55	Contact goal
56	Top left fixed target
57	Contact to put on attack zone
58	Expeller canal contact 2
59	—
60	—
61	—
62	—
63	—

FIG. 5

LAMP ARRANGEMENT



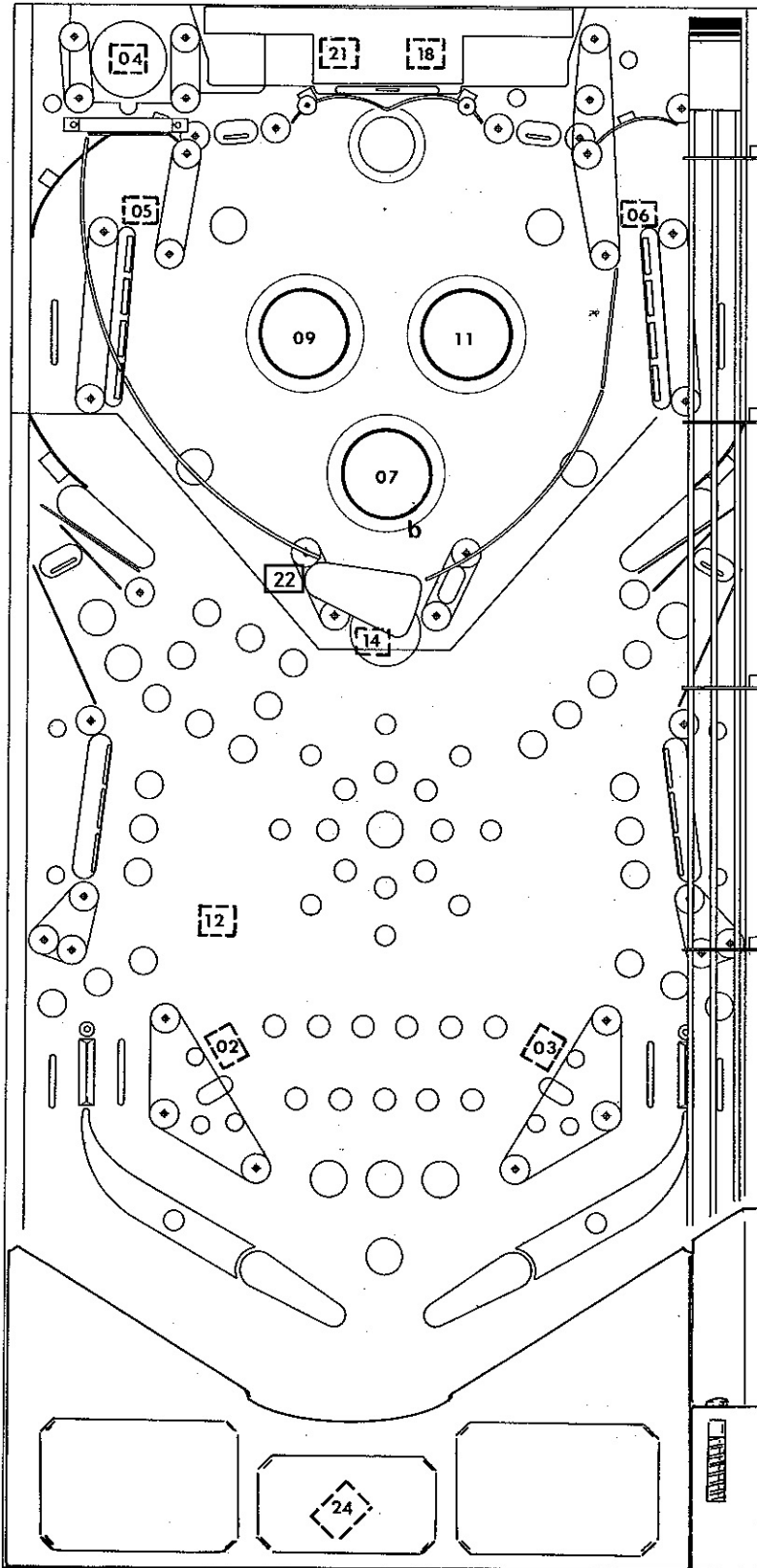
LAMP	Description	Drivem <sup>o</sup> (SCR)
01	50.000 Pts right hand canal	80
02	80.000 Pts right hand canal	66
03	Right hand canal special	67
04	50.000 Pts left hand canal	78
05	80.000 Pts left hand canal	70
+ 06	Game over	68
+ 07	Tilt	65
08	Left hand canal special	72
09	Left hand 'A' lamp	71
10	Left hand 'B' lamp	76
11	Left hand 'C' lamp	77
12	Right hand 'c' lamp	75
+ 13	Match	74
14	Right hand 'B' lamp	73
15	Lamps pop	79
16	Score multiplier lamps	69
+ 17	Ball to play	8
18	Right hand 'A' lamp	45
19	1St button	35
20	Flipper relay	64
21	2Nd button	54
22	3Rd button	44
23	4Th button	26
24	5Th button	63
25	6Th button	18
26	7Th button	27
+ 27	Credit	9
28	8Th button	53
29	Bonus multiplier × 10	17
30	Bonus multiplier × 20	62
+ 31	Up (game time bonus)	7
32	Bonus multiplier × 50	36
33	Bonus 1000 pts	43
34	Bonus 2000 pts	61
35	Bonus 3000 pts	15
36	Bonus 4000 pts	16
37	Attack zone lamps	25
38	Bonus 5000 pts	33
39	Bonus 6000 pts	34
40	Bonus 7000 pts	52
41	Bonus 8000 pts	23
42	Bonus 9000 pts	24
43	Bonus 10.000 pts	5
44	Bonus 11.000 pts	51
+ 45	Bonus ball	6
46	Warning light 1st button	41
47	Warning light 2nd button	59
48	Warning light 3rd button	13
49	Warning light 4th button	31
50	—	14
51	Warning light 5th button	60
52	Warning light 6th button	42
53	Warning light 7th button	32
54	Warning light 8th button	50
55	Goal 1	49
+ 56	Super bonus	3
57	Goal 2	21
58	Goal 3	4
59	Goal 4	40
+ 60	Can play 1	22
61	Goal 5	58
+ 62	Can play 2	12
63	Goal 6	30
64	Goal 7	39
65	Goal 8	57
+ 66	Can play 3	2
+ 67	Can play 4	11
68	500.000 pts special red	48
69	Special red	20
70	Special orange	38
71	500.000 pts special orange	56
+ 72	Down (game time bonus)	10
73	400.000 pts special orange	37
74	300.000 pts special orange	29
75	200.000 pts special orange	47
76	—	28
+ 77	Highest score	1
78	—	19
79	Right fixed target	46
80	Left fixed target	55

+ Head lamps  
 ++ Head and playfield lamps

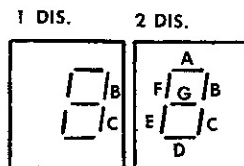


FIG. 6

SOLENOID ARRANGEMENT



SOL n°	Description	DRIVE (Darlington)
01	Top rejector	Q 5
02	Left flap	Q 14
03	Right flap	Q 9
04	Knocker	Q 20
05	Left bank	Q 4
06	Right bank	Q 13
07	Central pop	Q 3
08	Coin mechanism coil	Q 15
09	Left pop	Q 19
10	Segment	Q 7
11	Right pop	Q 18
12	Top flipper relay	Q 8
13	Segment 4	Q 6
14	Central rejector	Q 17
15	Segment A	Q 12
16	Segment C	Q 2
17	Segment B.Cdisplay1	Q 1
18	Right hand coil for goal ie movement to left	Q 22
19	Segment E	Q 21
20	Segment F	Q 11
21	Left hand coil for goal ie movement to right	Q 23
22	Top flipper	Q 10
23	Segment D	Q 16
24	Out hole	Q 24



1,  $\frac{1}{2}$  DIGIT DISPLAY

# **PARTE II**

**catalogo  
ricambi**

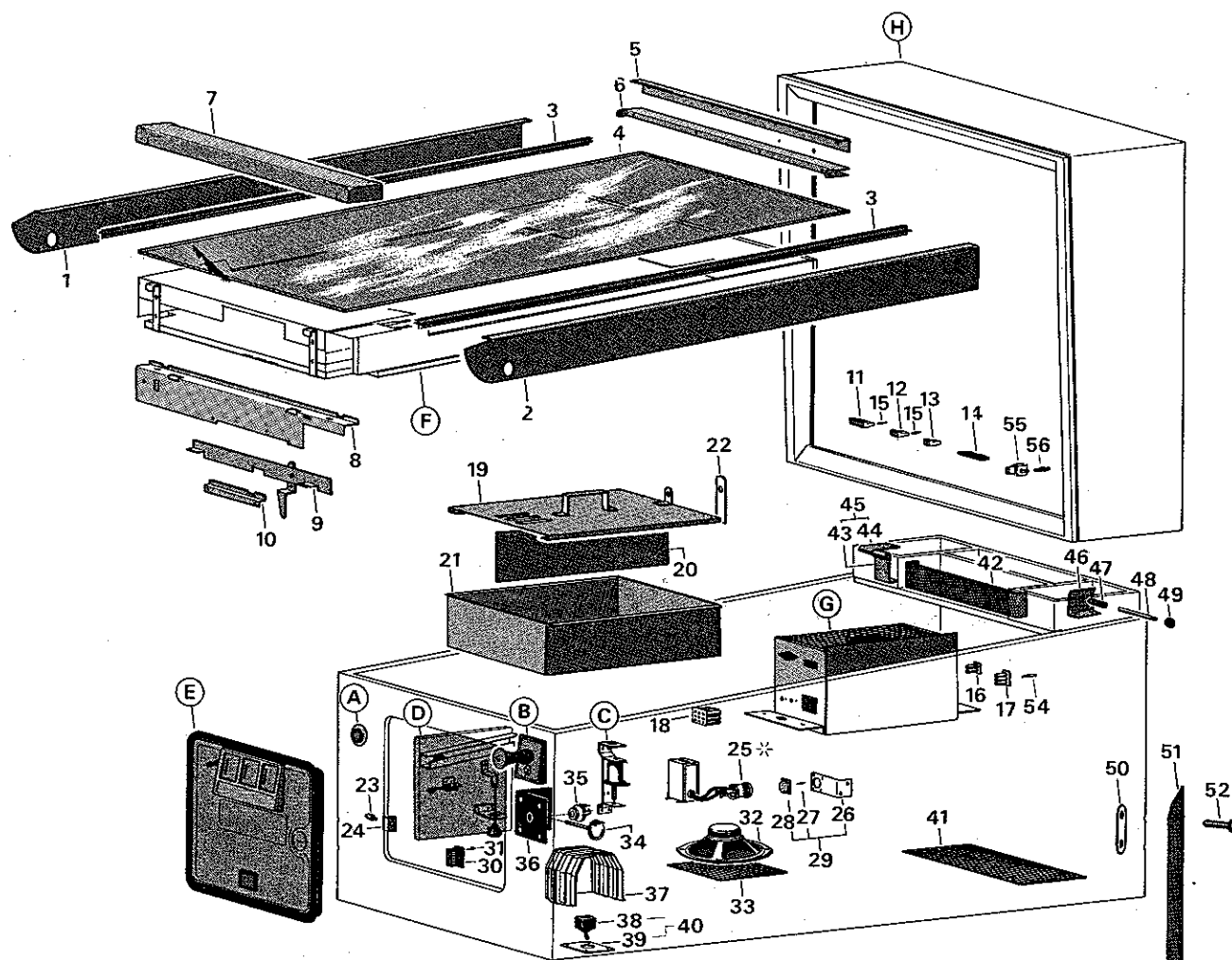
INDICE

MECCANICA	pag. 3
TAV. I -- CASSA	pag. 4
TAV. II -- A) PULSANTE B) LANCIA BIGLIA C) TIC-TAC D) TAVOLETTA TILT	~ 5
TAV. III -- E) SPORTELLO PORTA GETTONIERE	~ 6-7
TAV. IV -- F) PIANO GIOCO	~ 8-9
TAV. V -- Fa) ALZA BIGLIA F b-c-d-e) CENTRINI	~ 10
TAV. VI -- Ff) BANCO BERSAGLI A 4 POSIZIONI SINISTRO	~ 11
TAV. VII -- Fg) BANCO BERSAGLI A 4 POSIZIONI DESTRO	~ 12
TAV. VIII -- Fh) GRUPPO PORTIERE A 2 POSIZIONI	~ 13
TAV. IX -- Fk) POP	~ 14
TAV. X -- Fj) FLAP	~ 15
TAV. XI -- Fi) PENNA FLIPPER	~ 16
TAV. XII -- Fi) GRUPPO ESPULSORE PER PIANO INFERIORE	~ 17
TAV. XIII -- Fm) GRUPPO ESPULSORE PER PIANO SUPERIORE	~ 18
TAV. XIV -- G) TELAIO ALIMENTAZIONI	~ 19
TAV. XV -- H) TESTATA	~ 20
ELETTRONICA	pag. 21
TAV. XVI -- Ha) C.P.U. BOARD	pag. 22
-- EL. COMP. C.P.U. BOARD	~ 23
TAV. XVII -- Hb) INTERFACE BOARD	~ 24
-- EL. COMP. INTERFACE BOARD	~ 25
TAV. XVIII -- Hc) POWER BOARD	~ 26
-- EL. COMP. POWER BOARD	~ 27
TAV. XIX -- Hc) POWER BOARD	~ 28
-- EL. COMP. POWER BOARD	~ 29
TAV. XX -- Hd) DRIVER DISPLAY BOARD He) DISPLAY BOARD	~ 30
-- EL. COMP. DRIVER DISPLAY & DISPLAY BOARDS	~ 31
TAV. XXI -- Hf) SOUND BOARD	~ 32
-- EL. COMP. SOUND BOARD	~ 33-34
TAV. XXII -- 1,1/2 DIGIT DISPLAY BOARD ; EL. COMP. 1, 1/2 DIGIT DISPLAY BOARD	~ 35
REGOLAZIONI SU PARTICOLARI NUOVI	pag. 37
TAV. XXIII -- PER RIMUOVERE LA PEDANA	pag. 38
TAV. XXIV -- REGOLAZIONI SUI GRUPPI ESPULSORI	~ 39

# **MECCANICA**

**catalogo  
ricambi**

TAV. I



- 1 A 7219 Sponda sinistra
- 2 A 7218 Sponda destra
- 3 A 7039 Guida vetro
- 4 MV 015 Vetro del piano di gioco
- 5 A 7073 Angolare vetro
- 6 A 7074 Colletto cassone
- 7 B 7090 Poggiamano
- 8 B 7085 Aggancio poggiamano
- 9 B 7044 Leva aggancio poggiamano
- 10 A 7099 Squadretta fissaggio leva
- 11 CE 1986 Connettore 7 vie arancio (femmina)
- 12 CE 1989 Connettore 3 vie giallo (femmina)
- 13 CE 1988 Connettore 2 vie giallo (femmina)
- 14 CE 1984 Connettore 20 vie nero (femmina)
- 15 CE 1993 Chiave di polarizzazione 640630-1
- 16 CE 1808 Connettore 2 vie AMP volante
- 17 CE 1764 Connettore 3 vie AMP volante
- 18 CE 1765 Connettore 9 vie AMP volante
- 19 B 7217 Coperchio cassetta monete
- 20 A 7272 Divisorio cassetta monete
- 21 B 7216 Cassetta monete
- 22 A 6018 Squadretta fissaggio cassetta monete
- 23 CE 3002 Pulsante a saldare 9633 - 9433
- 24 A 5317 Squadretta a «L» porta pulsante credit
- \*25 CEB 145 Contatore «Valore» delle monete
- 26 A 7174 Squadretta porta connettore
- 27 CE 1325 Contatto femmina
- 28 CE 1326 Connettore per stampante UTG posta femmina
- 29 B 7173 Connettore per stampante montato
- 30 CE 1339 Connettore femmina 2 x 8 MODU 2
- 31 CE 1340 Contatto femmina MODU 2
- 32 CE 2018 Altoparlante 7W 40

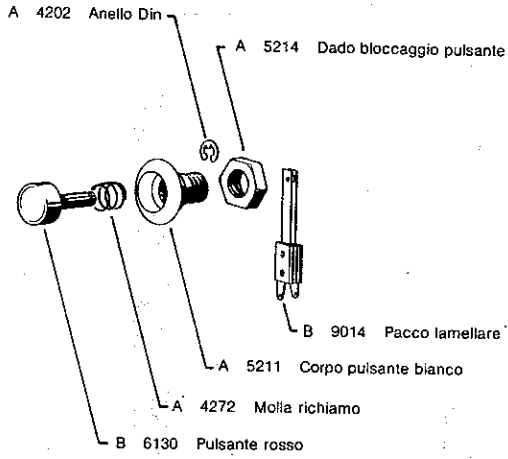
- 33 A 7150 Rete protezione altoparlante
- 34 CE 1753 Potenzimetro 1000
- 35 CE 3082 Jack cuffia
- 36 A 7406 Staffa supporto potenziometro e Jack
- 37 A 7217 Protezione interruttore
- 38 A 4425 Interruttore
- 39 A 5112 Piastrina porta interruttore
- 40 B 7172 Interruttore montato
- 41 A 7398 Lamiera forata 320 x 160
- 42 A 7176 Rete protezione colletto cassone
- 43 B 7140 Cerniera maschio con perno
- 44 A 7155 Cerniera corta
- 45 B 7171 Completo cerniera
- 46 A 6256 Squadretta guida asta aggancio automatico
- 47 A 6258 Molla aggancio automatico
- 48 A 6257 Asta aggancio automatico
- 49 A 6220 Manopola zigrinata 5 MA
- 50 A 6106 Piastrina fissaggio bulloni
- 51 E 003 Gamba flipper
- 52 A 7047 Bullone
- 53 B 7045 Piedino
- 54 CE 1966 Contatto AMP maschio
- 55 CE 1809 Connettore 2 vie AMP da pannello
- 56 CE 1965 Contatto AMP femmina

\*OPTIONAL

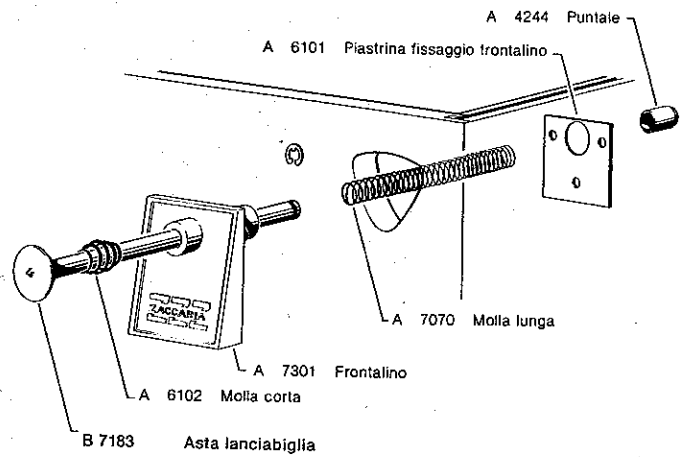
- A Vedi: TAV. II pag. 5
- B Vedi: TAV. II pag. 5
- C Vedi: TAV. II pag. 5
- D Vedi: TAV. II pag. 5
- E Vedi: TAV. III pag. 6-7
- F Vedi: TAV. IV pag. 8-9
- G Vedi: TAV. XIV pag. 19
- H Vedi: TAV. XV pag. 20

TAV. II

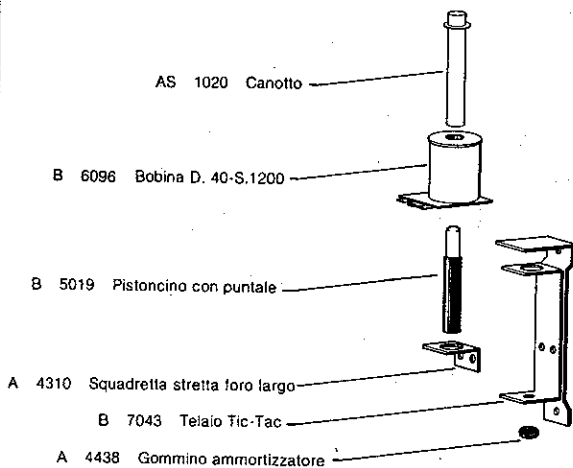
**A** PULSANTE



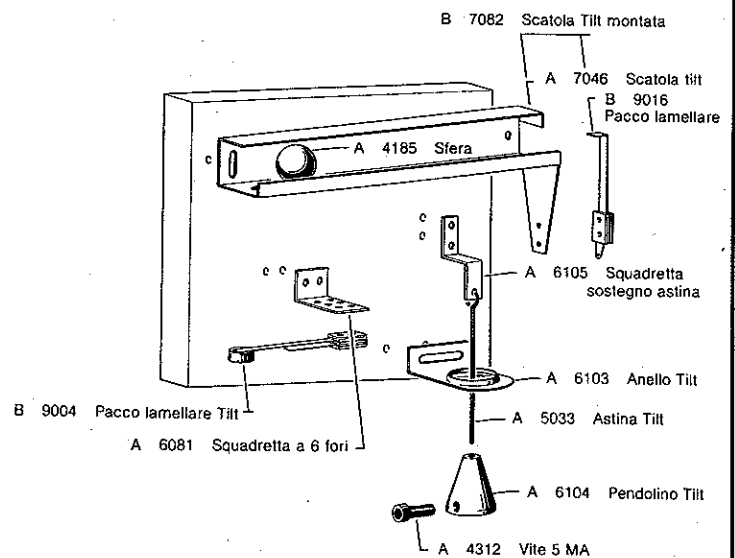
**B** C 8004 LANCIABIGLIA



**C** C 8091 TIC-TAC



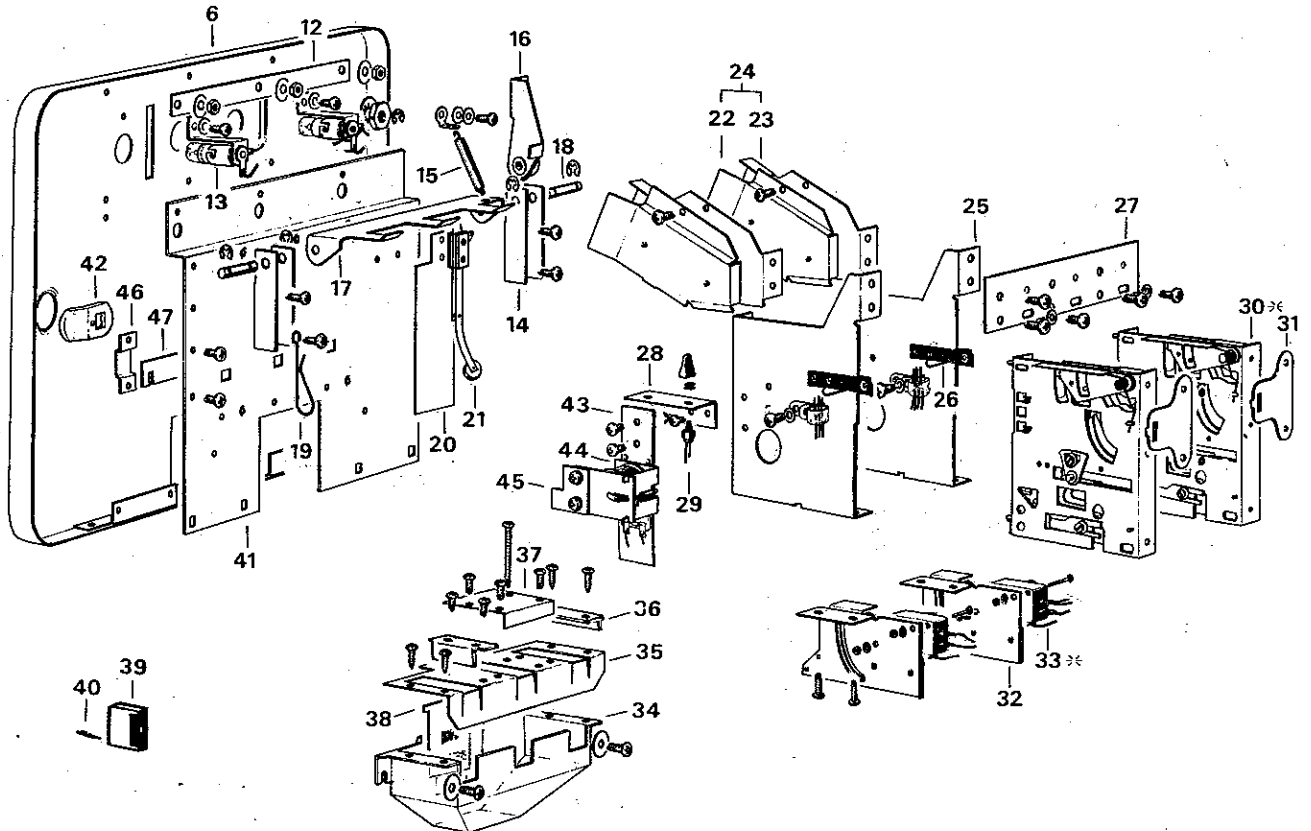
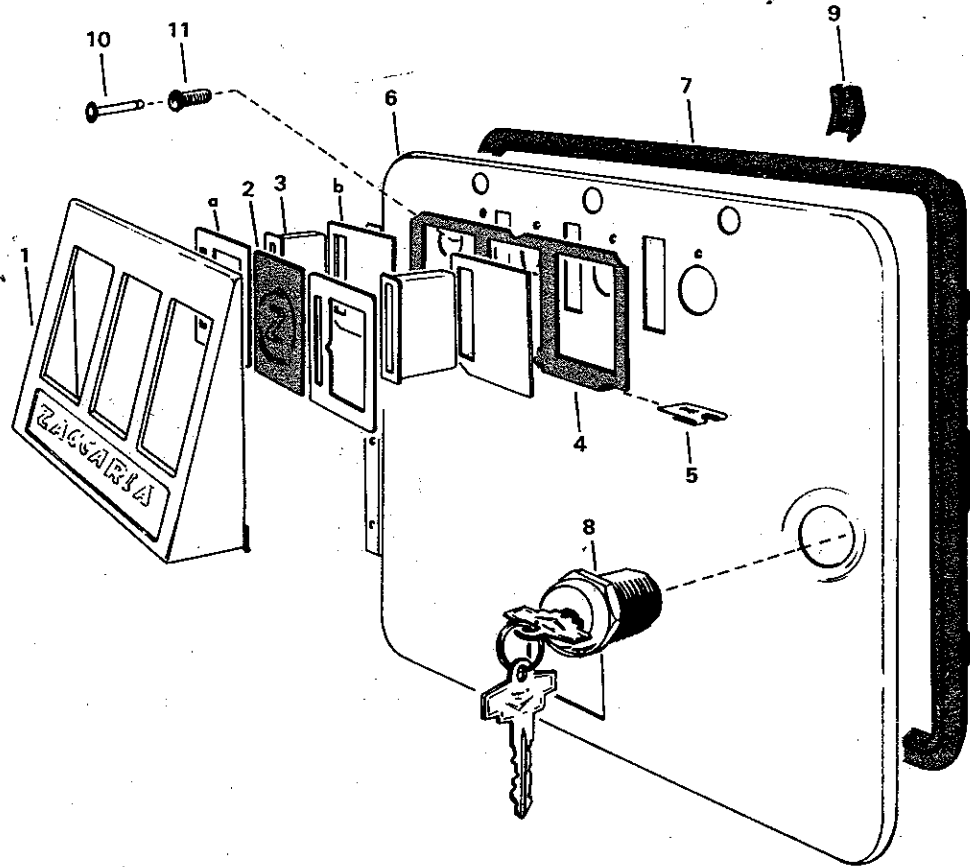
**D** C 8006 TAVOLETTA TILT



TAV. III

E

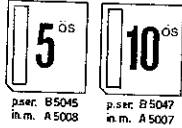
C 8140 SPORTELLO PORTA GETTONIERE



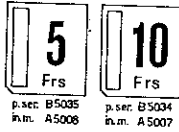
**AUSTRALIA**



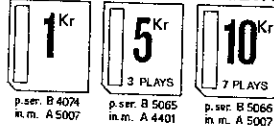
**AUSTRIA**



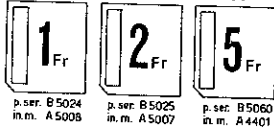
**BELGIO**



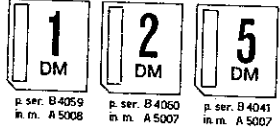
**DANIMARCA & SVEZIA**



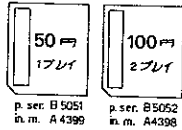
**FRANCIA & SVIZZERA**



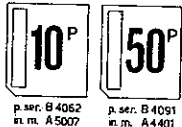
**GERMANIA**



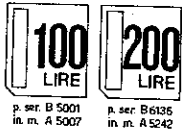
**GIAPPONE**



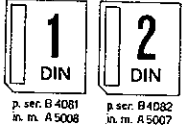
**INGHILTERRA**



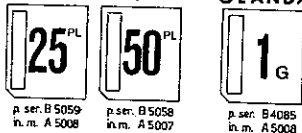
**ITALIA**



**JUGOSLAVIJA**



**LIBANO**

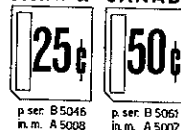


**OLANDA**

**UNGHERIA**



**U.S.A. & CANADA**



- 1 ASB 116 Frontalino sportello con cerniera
- 2 A 5009 Piastrina con marchio
- 3 A 6008 Guida moneta in plastica
- 4 A 7005 Componente fissaggio accessori
- 5 A 4383 Piastrina semidoppia
- 6 B 7194 Sportello con cerniera
- 7 A 7236 Cornice in alluminio pressofuso
- 8 B 7196 Serratura
- 9 A 4460 Staffa fissaggio cornice
- 10 A 4031 Pulsante scarto moneta
- 11 A 4032 Componente per pulsante
- 12 A 5006 Asta per frontalino
- 13 B 5029 Porta lampada alto sportello
- 14 A 6001 Cavallotto sportello
- 15 A 5201 Molla richiamo leva di scarto
- 16 B 6001 Leva con boccola
- 17 A 6002 Leva di scarto gettoniera
- 18 A 4005 Fermo per cavallotto sportello
- 19 A 5021 Ferretto porta chiave sportello
- 20 A 5205 Cartoncino isolatore sportello
- 21 B 9015 Pacco lamellare tilt
- 22 A 7009 Scorrimonete maschio
- 23 A 7008 Scorrimonete femmina
- 24 B 6076 Scorrimonete assemblato
- 25 B 7006 Supporto gettoniera
- 26 A 5252 Forcellina fissaggio gettoniera
- 27 A 5014 Piastrina accoppiamento supporti
- 28 A 5206 Squadretta porta pulsanti
- 29 CE 3085 Deviatore con ritorno
- 30 \*B 7084 Gettoniera L. 100
- B 7175 Gettoniera L. 200
- B 7092 Gettoniera 25 C
- B 7096 Gettoniera 5 F
- B 7097 Gettoniera 10 F
- B 7098 Gettoniera 5 P
- B 7099 Gettoniera 10 P
- B 7147 Gettoniera 50 P
- B 7111 Gettoniera 0,50 p/g
- B 7112 Gettoniera 1 DM
- B 7113 Gettoniera 2 DM
- B 7114 Gettoniera 5 DM
- B 7128 Gettoniera 1 FS
- B 7129 Gettoniera 2 FS
- B 7148 Gettoniera 10 Fr Belgi
- B 7233 Gettoniera 5 Dinari
- B 7234 Gettoniera 10 Dinari
- 31 A 5114 Piastrina fissaggio gettoniera
- 32 B 6109 Piastra porta micro
- 33 \*B 5053 Micro nero
- B 5054 Micro rosso
- B 5055 Micro bianco
- 34 B 7300 Raccoglitore in lega
- 35 A 6009 Copertura per raccoglitore monete
- 36 A 7279 Squadretta unidirezionale antifrode
- 37 A 5010 Squadretta a 4 fori
- 38 A 5011 Cancellotto
- 39 CE 1338 Connettore maschio 2 x 8 vie MODU 2
- 40 CE 1348 Contatto maschio MODU 2
- 41 A 7002 Piastra supporto gettoniere
- 42 A 4328 Leva per serratura sportello anteriore
- 43 B 7143 Alloggiamento bobina
- 44 B 6099 Bobina D.12-S. 6.000
- 45 B 7144 Piastrina con componente in ottone
- 46 A 5002 Fermo barra arresto moneta
- 47 A 5001 Barra arresti moneta

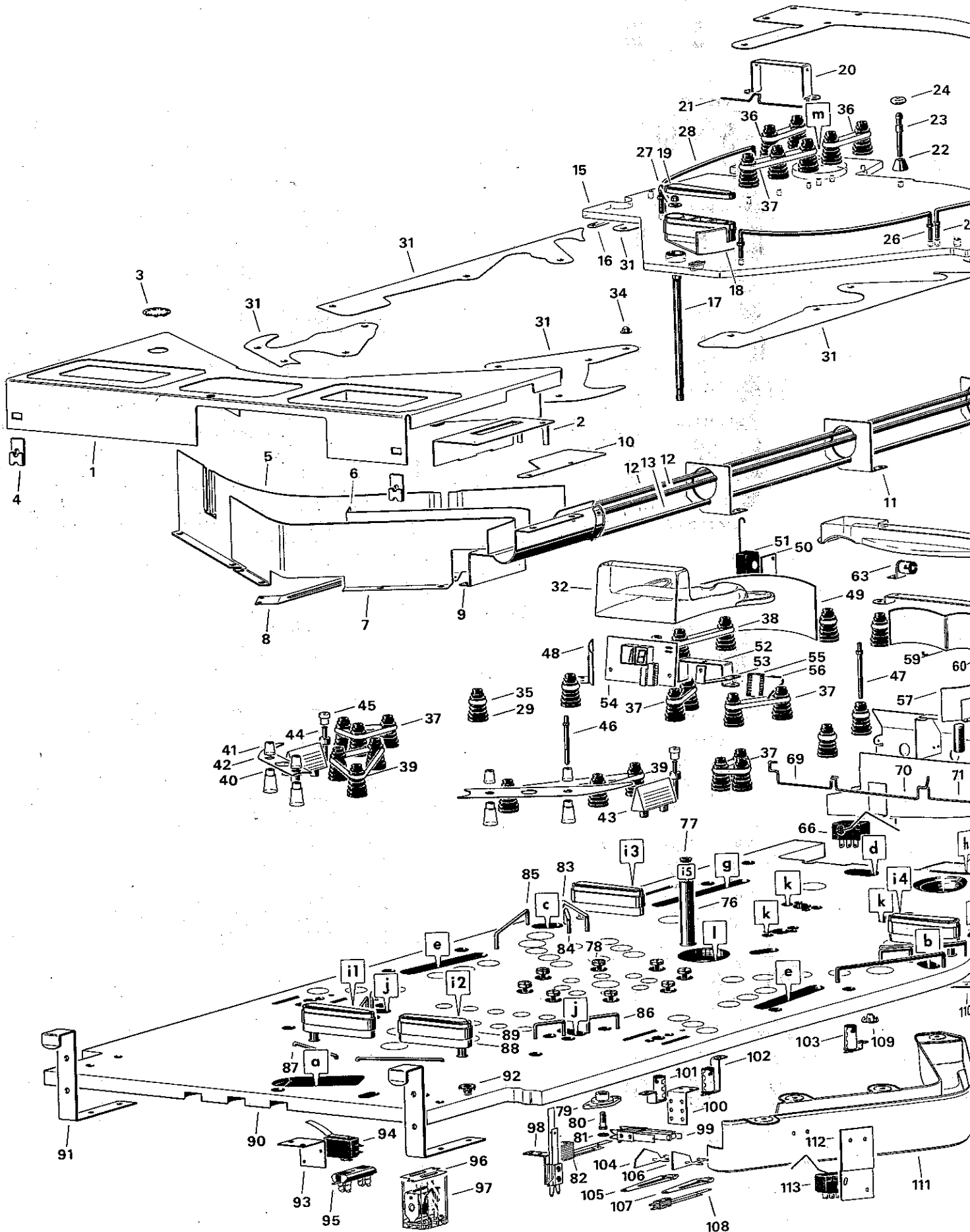
a = introduzione moneta (in.m.)  
b = introduzione serigrafata (p.ser.)

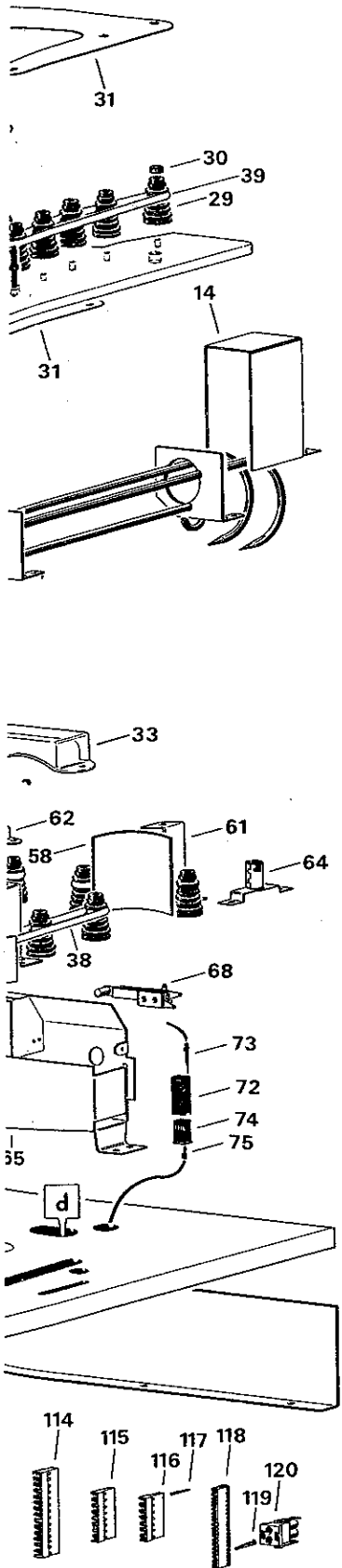


TAV. IV

F

PIANO DI GIOCO «SOCCER KINGS»



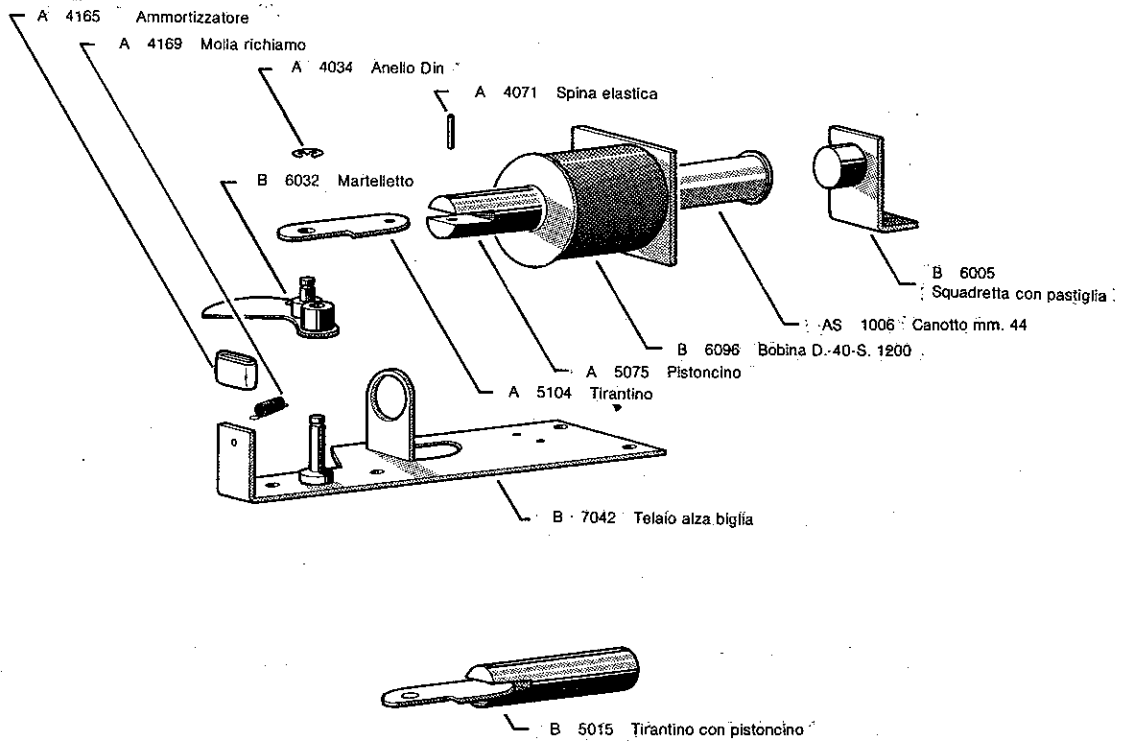


- |    |         |   |     |         |   |
|----|---------|---|-----|---------|---|
| 1  | MRB 577 | Carter serigrafato S.K.                                       | 61  | A 4565  | Staffa a "Z" mm. 50 supporto piano rialzato           |
| 2  | MRB 586 | Graduatore serigrafato S.K.                                   | 62  | A 6314  | Staffa fissaggio portalamпада                         |
| 3  | A 4362  | Spia rossa per carter   | 63  | B 6012  | Porta lampada piatto                                  |
| 4  | A 4343  | Piastrina semidoppia fissaggio carter                         | 64  | B 6177  | Portalamпада piano bingo                              |
| 5  | A 7361  | Angolare rialzo carter  | 65  | B 7320  | Porta con raccoglitore pallina                        |
| 6  | A 7360  | Guida pallina corta alta                                      | 66  | B 6185  | Microinteruttore 651 - 60B - R                        |
| 7  | A 7659  | Guida pallina lunga alta                                      | 67  | A 4616  | Gommino asta posteriore                               |
| 8  | A 7363  | Binario pallina alto sotto carter                             | 68  | B 9026  | Pacco lamellare per contatto porta S.K.               |
| 9  | B 7293  | Staffa raccoglitore pallina P.C.                              | 69  | A 5345  | Ferretto laterale porta                               |
| 10 | A 6319  | Copertura lanciabiglia  | 70  | A 5344  | Ferretto centrale porta                               |
| 11 | A 6286  | Supporto trafila canale pallina a 90°                         | 71  | A 5345  | Ferretto laterale porta                               |
| 12 | A 7479  | Trafilia esterna canale di lancio                             | 72  | CE 1424 | Connettore MOD. 2 porta maschi 4 x 2 vie              |
| 13 | A 7478  | Trafilia centrale canale di lancio                            | 73  | CE 1348 | Contatto MODU 2 maschio                               |
| 14 | A 7414  | Scatola arresto guida trafille                                | 74  | CE 1423 | Connettore MODU 2 porta femmine 4 x 2 vie             |
| 15 | MRB 571 | Piano rialzato in plexiglass                                  | 75  | CE 1340 | Contatto MODU 2 femmina                               |
| 16 | A 7476  | Piatto rinforzo fissaggio plexiglass                          | 76  | A 7393  | Componente prolungamento boccia flipper               |
| 17 | A 6294  | Perno penna flipper smontabile                                | 77  | A 4120  | Boccia in plastica per staffa motorino                |
| 18 | AS 1084 | Penna flipper larga   | 78  | A 5337  | Fioretto in makrolon Ø mm. 12                         |
| 19 | AS 1080 | Coperchio penna flipper smontabile                            | 79  | A 5199  | Basetta per pulsante                                  |
| 20 | A 4619  | Ponticello supporto ferretto                                  | 80  | A 5233  | Inserito in ottone di regolazione                     |
| 21 | A 5346  | Ferretto unidirezionale comando micro                         | 81  | A 4260  | Quilox  |
| 22 | A 4533  | Componente per minipost                                       | 82  | B 9009  | Pacco lamellare per pulsante a stella                 |
| 23 | A 4622  | Minipost filetto 4MA corto                                    | 83  | A 4431  | Ferretto mm. 80 alto                                  |
| 24 | A 4537  | Gommino per minipost  | 84  | A 4630  | Ferretto mm. 40 alto                                  |
| 25 | X 091   | Ferretto filettato 3MA mm. 80                                 | 85  | A 4396  | Ferretto mm. 104 alto                                 |
| 26 | X 104   | Ferretto filettato 3MA mm. 168                                | 86  | A 4629  | Ferretto mm. 30 alto                                  |
| 27 | X 102   | Ferretto filettato 3MA mm. 179                                | 87  | A 4368  | Ferretto mm. 80 basso                                 |
| 28 | X 103   | Ferretto filettato 3MA mm. 160                                | 88  | B 7053  | Penna flipper completa di albero                      |
| 29 | AS 1096 | Colonna alta mm. 27 azzurra                                   | 89  | A 4245  | Fascetta flipper in gomma                             |
| 30 | A 5245  | Distanziale mm. 5 per isole                                   | 90  | MRB 582 | Piano di gioco Soccer Kings                           |
| 31 | MRB 583 | Completo isole piane serigrafate S.K.                         | 91  | A 7364  | Supporto alto per piano di gioco                      |
| 32 | MRB 576 | Schermatura display piano di gioco S.K.                       | 92  | A 4386  | Dado sicuri 4 MA                                      |
| 33 | MRB 588 | Isola termoformata copriporta S.K.                            | 93  | A 5298  | Supporto micro della buca finale                      |
| 34 | A 4279  | Coperchiotto isole  | 94  | B 6164  | Microinteruttore                                      |
| 35 | A 4246  | Gommino N° 0  | 95  | B 7054  | Portafusibile doppio con componenti                   |
| 36 | A 4248  | Gommino N° 1  | 96  | A 5203  | Piastrina fissaggio relay                             |
| 37 | A 4252  | Gommino N° 4  | 97  | CEC 005 | Relay PR 41 B 0048                                    |
| 38 | A 4253  | Gommino N° 5  | 98  | B 9019  | Pacco lamellare                                       |
| 39 | A 4254  | Gommino N° 6  | 99  | B 9028  | Pacco lamellare per contatto su flipper S.K.          |
| 40 | A 5194  | Colonna spaccata base rossa                                   | 100 | A 6081  | Squadretta a 6 fori                                   |
| 41 | A 5195  | Colonna spaccata coperchio rosso                              | 101 | B 7003  | Portalamпада medio                                    |
| 42 | A 6345  | Piastrina recupero pallina canali bassi                       | 102 | B 6045  | Portalamпада alto                                     |
| 43 | AS 1095 | Passaggio in makrolon azzurro                                 | 103 | B 6043  | Portalamпада basso                                    |
| 44 | A 4327  | Minipost in metallo   | 104 | AS 1035 | Passaggio grande                                      |
| 45 | A 4068  | Gommino per minipost  | 105 | AS 1042 | Basetta per passaggio grande                          |
| 46 | A 7055  | Vite portaisole autofil.                                      | 106 | AS 1036 | Passaggio piccolo                                     |
| 47 | A 7063  | Vite portaisole 4MA   | 107 | AS 1043 | Basetta per passaggio piccolo                         |
| 48 | XB 056  | Guida pallina 28 x 63,5 sinistro                              | 108 | B 9008  | Pacco lamellare per passaggi                          |
| 49 | XB 052  | Guida pallina 47 x 151  | 109 | A 4386  | Dado sicuri 4MA                                       |
| 50 | A 5347  | Squadretta support microinteruttore ponticello                | 110 | A 7480  | Angolare rinforzo piano di gioco                      |
| 51 | B 6185  | Microinteruttore E 51 - 60 B - R                              | 111 | AS 1089 | Raccoglitore pallina all'interno del piano            |
| 52 | A 4617  | Staffa supporto display - plexiglass                          | 112 | A 6317  | Squadretta supporto microinteruttore per raccoglitore |
| 53 | A 4618  | Squadretta supporto display                                   | 113 | B 6185  | Microinteruttore E 51 - 60 B - R                      |
| 54 | CEC 227 | "1,1/2 digit display board" assemblata (Vedi TAV. XXII)       | 114 | CE 3154 | Connettore 14 vie AVG femmina, giallo                 |
| 55 | CE 3191 | Connettore CIS 9 vie maschio                                  | 115 | CE 3090 | Connettore 8 vie AVG femmina, bianco                  |
| 56 | CE 1329 | Contatto CIS maschio  | 116 | CE 1986 | Connettore 7 vie AVG femmina, arancio                 |
| 57 | XB 054  | Guida pallina 28x63,5 destro                                  | 117 | CE 1993 | Chiave di polarizzazione                              |
| 58 | XB 053  | Guida pallina 47 x 66   | 118 | CE 1984 | Connettore 2 vie AVG femmina nera                     |
| 59 | XB 059  | Guida pallina 28 x 144  | 119 | CE 1966 | Contatto AMP maschio                                  |
| 60 | A 4574  | Staffa a "Z" mm. 48 x 20 x 28 supporto piano rialzato e isola | 120 | CE 1808 | Connettore 2 vie AMP volante                          |

- F a Vedi TAV. V pag. 10
- F b Vedi TAV. V pag. 10
- F c Vedi TAV. V pag. 10
- F d Vedi TAV. V pag. 10
- F e Vedi TAV. V pag. 10
- F f Vedi TAV. VI pag. 11
- F g Vedi TAV. VII pag. 12
- F h Vedi TAV. VIII pag. 13
- F k Vedi TAV. IX pag. 14
- F j Vedi TAV. X pag. 15
- F i Vedi TAV. XI pag. 16
- F l Vedi TAV. XII pag. 17
- F m Vedi TAV. XIII pag. 18

TAV. V

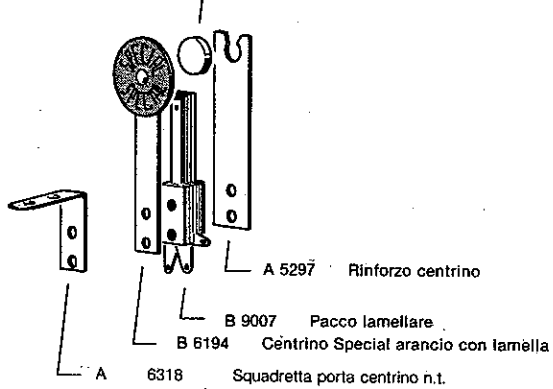
**Fa** C 8050 ALZA BIGLIA



**Fb**

C 8224 CENTRINO FISSO «SPECIAL» ARANCIO ASSEMBLATO

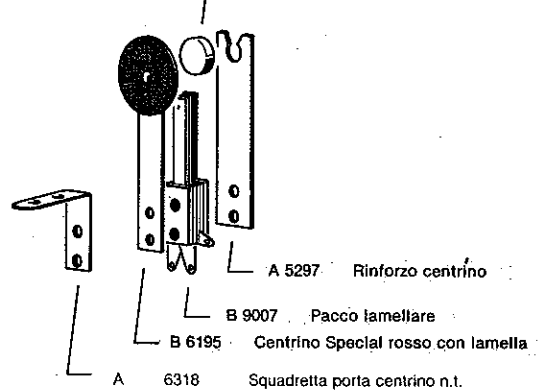
A 5182 Gommino ammortizzatore



**Fc**

C 8225 CENTRINO FISSO «SPECIAL» ROSSO ASSEMBLATO

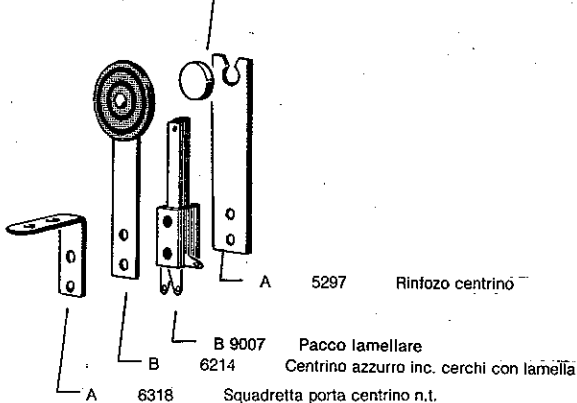
A 5182 Gommino ammortizzatore



**Fd**

C 8279 CENTRINO FISSO AZZURRO INC. CERCHI ASSEMBLATO

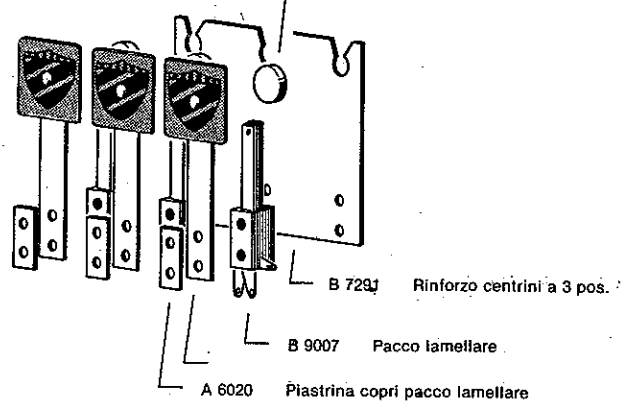
A 5182 Gommino ammortizzatore



**Fe**

C 8278 GRUPPO 3 CENTRINI CON SCUDETTO ASSEMBLATO

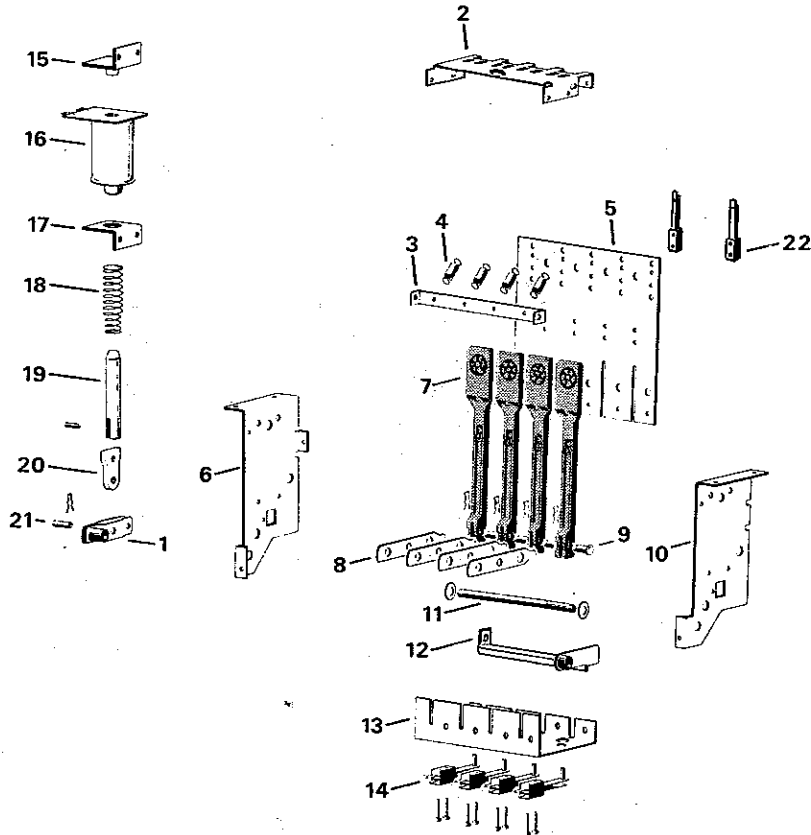
A 5182 Gommino ammortizzatore



## TAV. VI

Ff

C 8280 BANCO BERSAGLI A 4 POSIZIONI SINISTRO S.K.

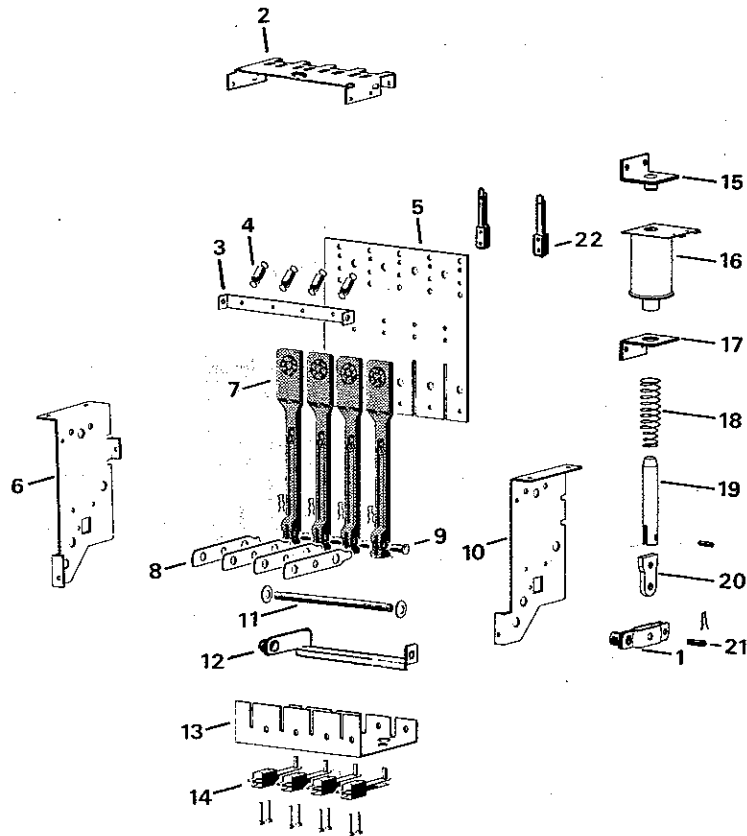


- |    |         |  |
|----|---------|--|
| 1  | B 6123  | Piastrine con boccola                    |
| 2  | SP 2146 | Staffa ancoraggio                        |
| 3  | SP 2133 | Trave per aggancio molle                 |
| 4  | A 6249  | Molla a trazione                         |
| 5  | SP 2134 | Piastra guida leve                       |
| 6  | A 6177  | Staffa laterale sinistra                 |
| 7  | MRB 579 | Bersaglio giallo (inc. pallone)          |
| 8  | SP 2102 | Levetta comando bersagli                 |
| 9  | A 6185  | Perno fissaggio leva                     |
| 10 | A 6178  | Staffa laterale destra                   |
| 11 | SP 2136 | Alberino fulcro leve                     |
| 12 | BSP 017 | Trave di collegamento sinistro           |
| 13 | SP 2135 | Staffa fine corsa                        |
| 14 | B 9006  | Pacco lamellare                          |
| 15 | B 6121  | Squadretta con pastiglia                 |
| 16 | B 6112  | Bobina D.50 - S.1600                     |
| 17 | A 6179  | Squadretta foro grande                   |
| 18 | A 6110  | Molla richiamo                           |
| 19 | A 6188  | Pistoncino                               |
| 20 | A 6184  | Tirantino                                |
| 21 | A 6187  | Perno                                    |
| 22 | B 9025  | Pacco lamellare semplice posteriore b.b. |

TAV. VII

**Fg**

C 8281 BANCO BERSAGLI A 4 POSIZIONI DESTRO S.K.

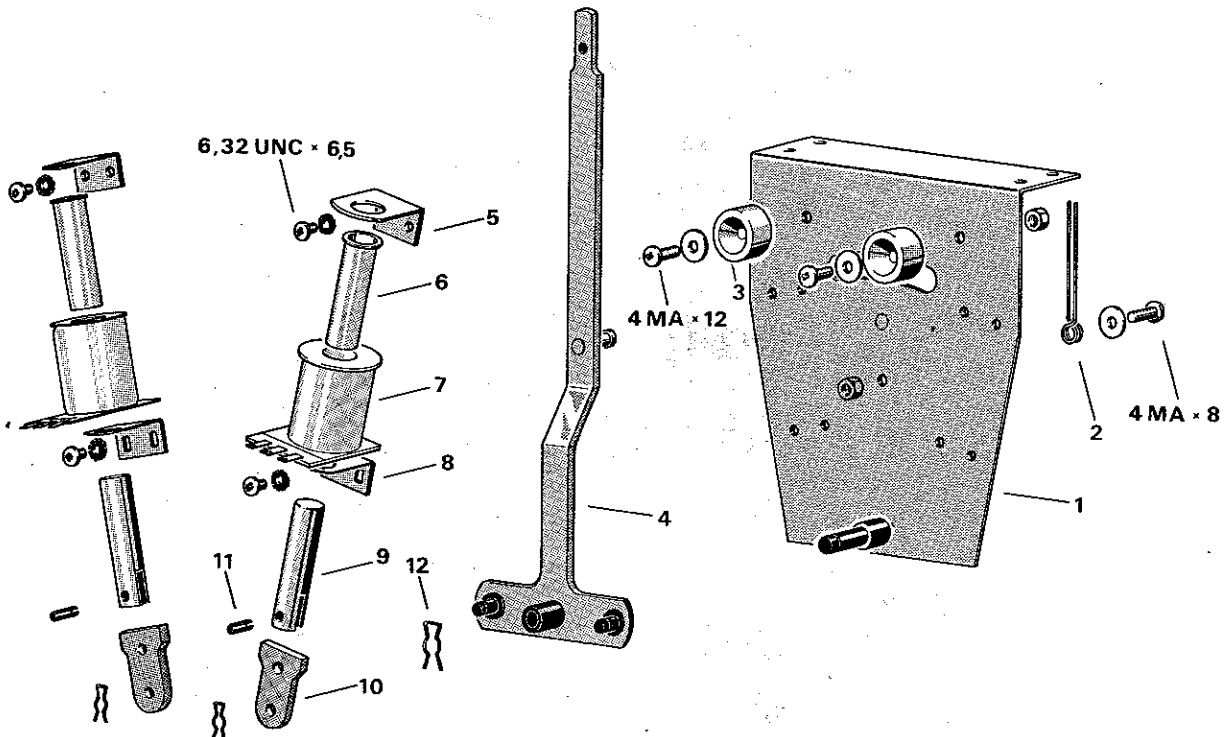


- 1 B 6123 Piastrine con boccola
- 2 SP 2146 Staffa ancoraggio
- 3 SP 2133 Trave per aggancio molle
- 4 A 6249 Molla a trazione
- 5 SP 2134 Piastra guida leve
- 6 A 6177 Staffa laterale sinistra
- 7 MRB 579 Bersaglio giallo (inc. pallone)
- 8 SP 2102 Levetta comando bersagli
- 9 A 6185 Perno fissaggio leva
- 10 A 6178 Staffa laterale destra
- 11 SP 2136 Alberino fulcro leve
- 12 BSP 015 Trave di collegamento destro
- 13 SP 2135 Staffa fine corsa
- 14 B 9006 Pacco lamellare
- 15 B 6121 Squadretta con pastiglia
- 16 B 6112 Bobina D.50 - S.1600
- 17 A 6179 Squadretta foro grande
- 18 A 6110 Molla richiamo
- 19 A 6188 Pistoncino
- 20 A 6184 Tirantino
- 21 A 6187 Perno
- 22 B 9025 Pacco lamellare semplice posteriore b.b.

## TAV. VIII

Fh

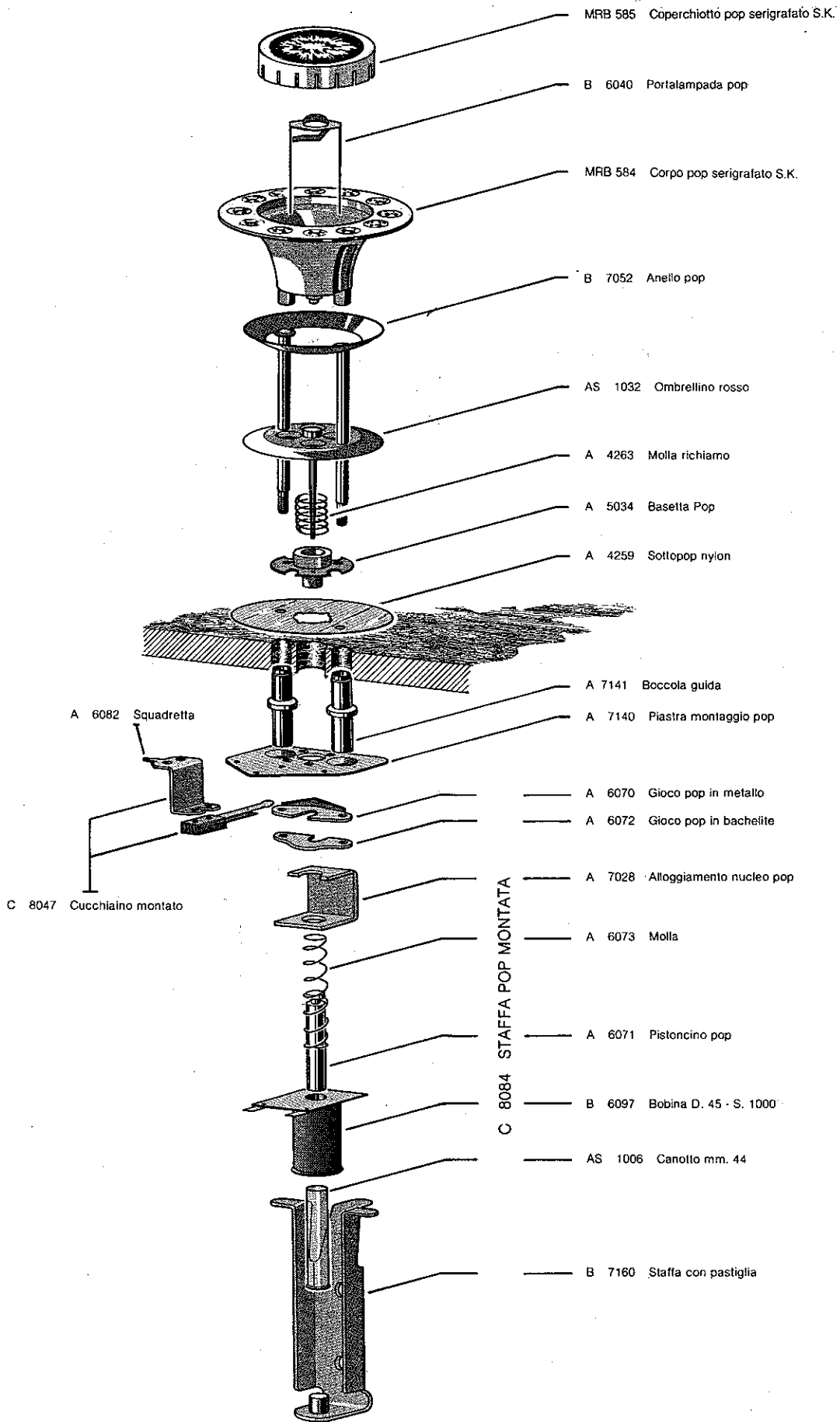
C 8269 GRUPPO PORTIERE A 2 POSIZIONI



- |    |         |  |
|----|---------|--|
| 1  | B 7323  | Staffa supporto asta portiere assemblata |
| 2  | A 4623  | Molla per asta portiere                  |
| 3  | AS 1094 | Gommino ammortizzatore portiere          |
| 4  | B 7324  | Asta portiere assemblata                 |
| 5  | A 5071  | Squadretta larga                         |
| 6  | AS 1006 | Canotto mm. 44                           |
| 7  | B 6096  | Bobina D.40 - S.1200                     |
| 8  | B 6100  | Squadretta larga con pastiglia           |
| 9  | A 5188  | Pistoncino                               |
| 10 | A 6184  | Tirantino                                |
| 11 | A 4347  | Spina elastica 4 x 12                    |
| 12 | A 4148  | Forcella $\varnothing$ 16 per perno      |

TAV. IX

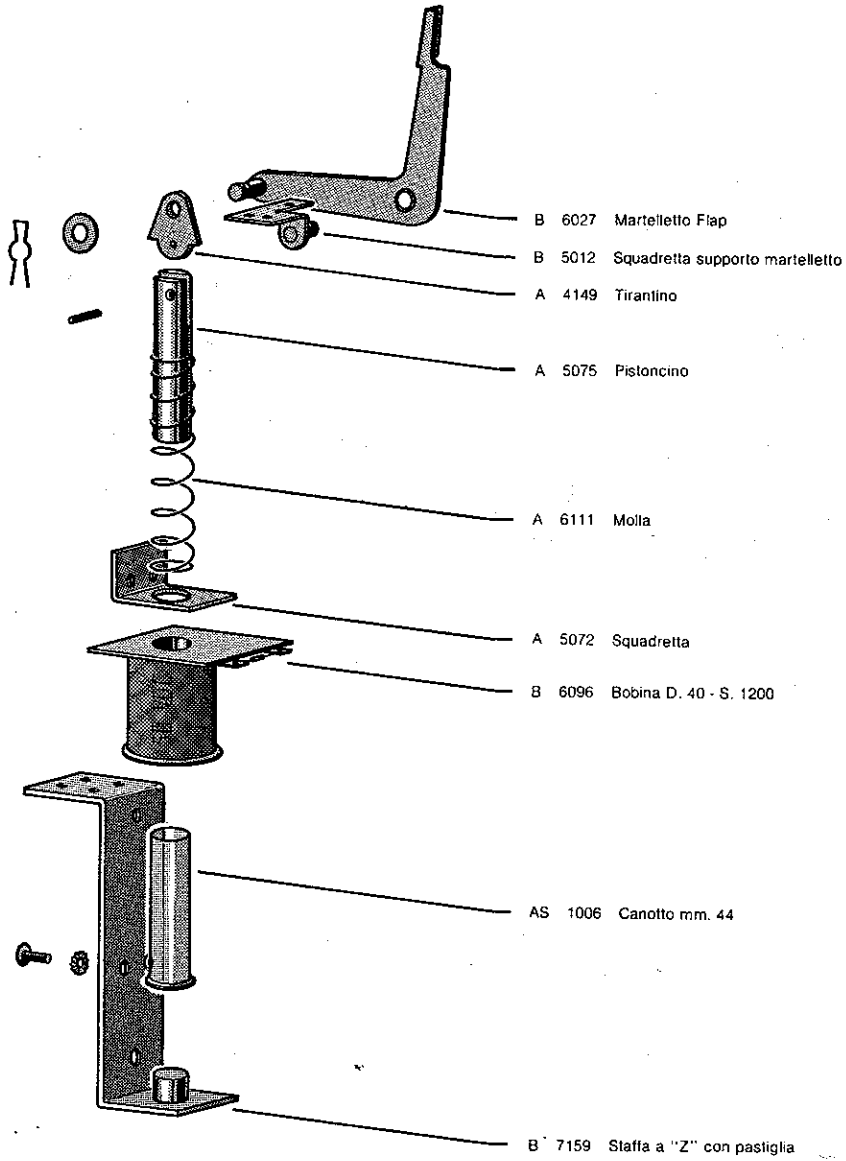
Fk POP



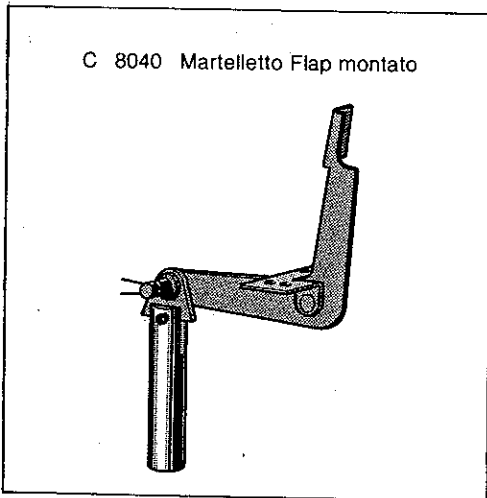
TAV. X

FJ

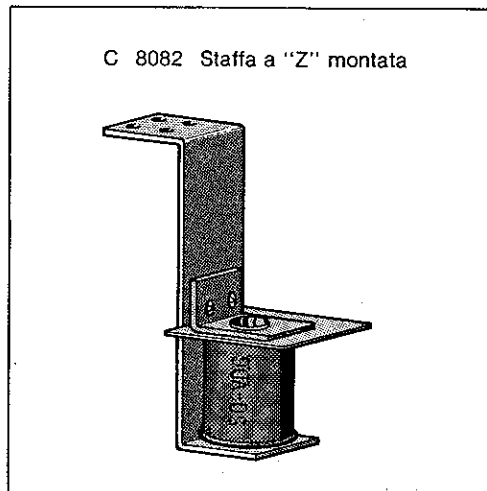
FLAP



C 8040 Martelletto Flap montato



C 8082 Staffa a "Z" montata



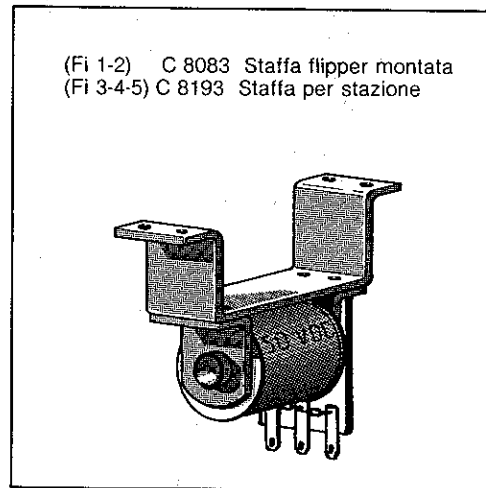
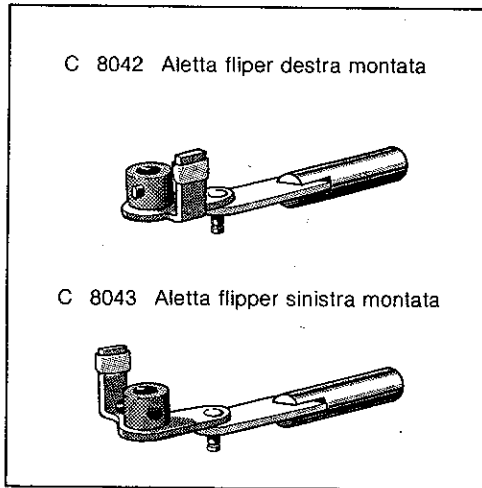
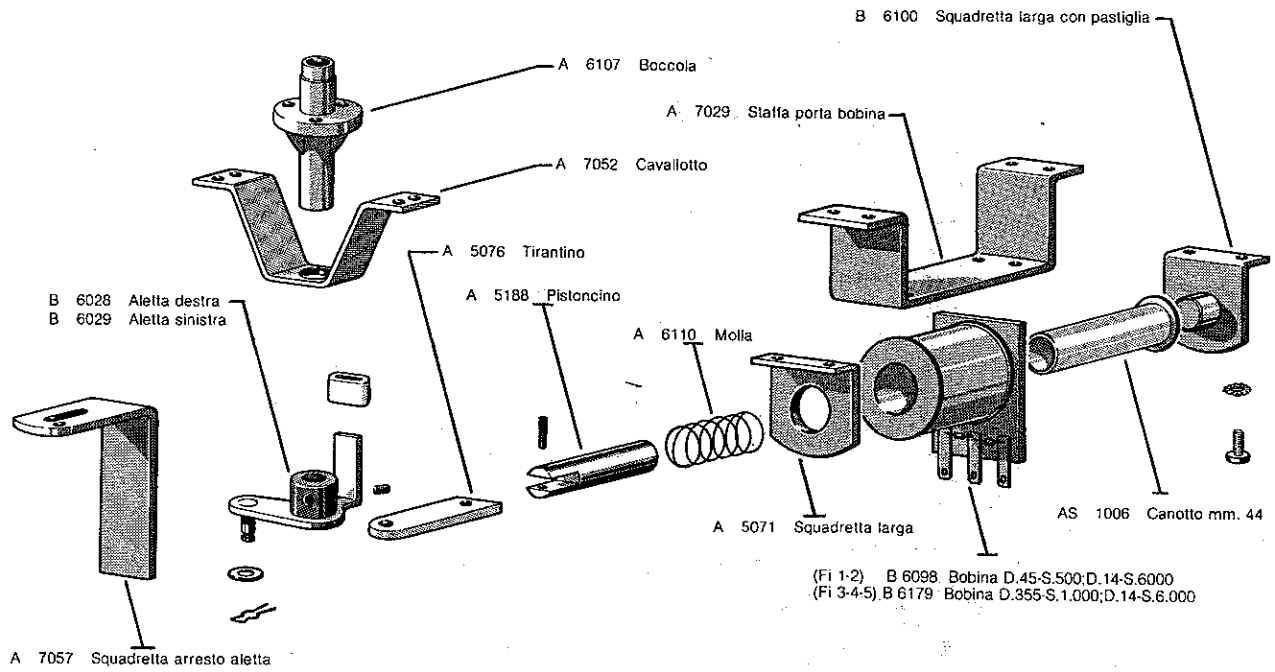


TAV. XI

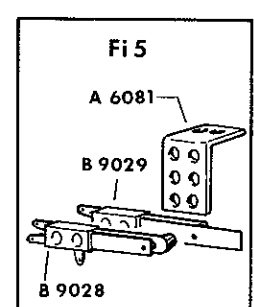
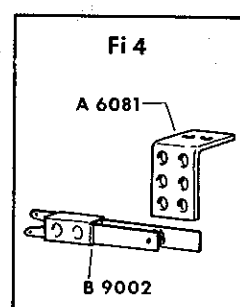
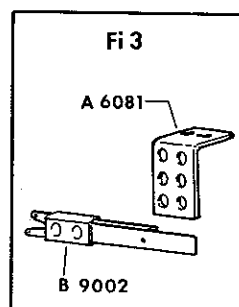
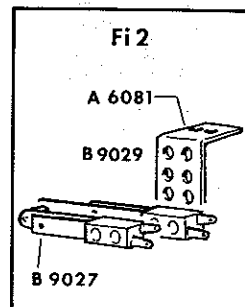
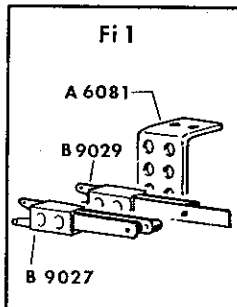
Fi

PENNA FLIPPER

(1-2-3-4-5)



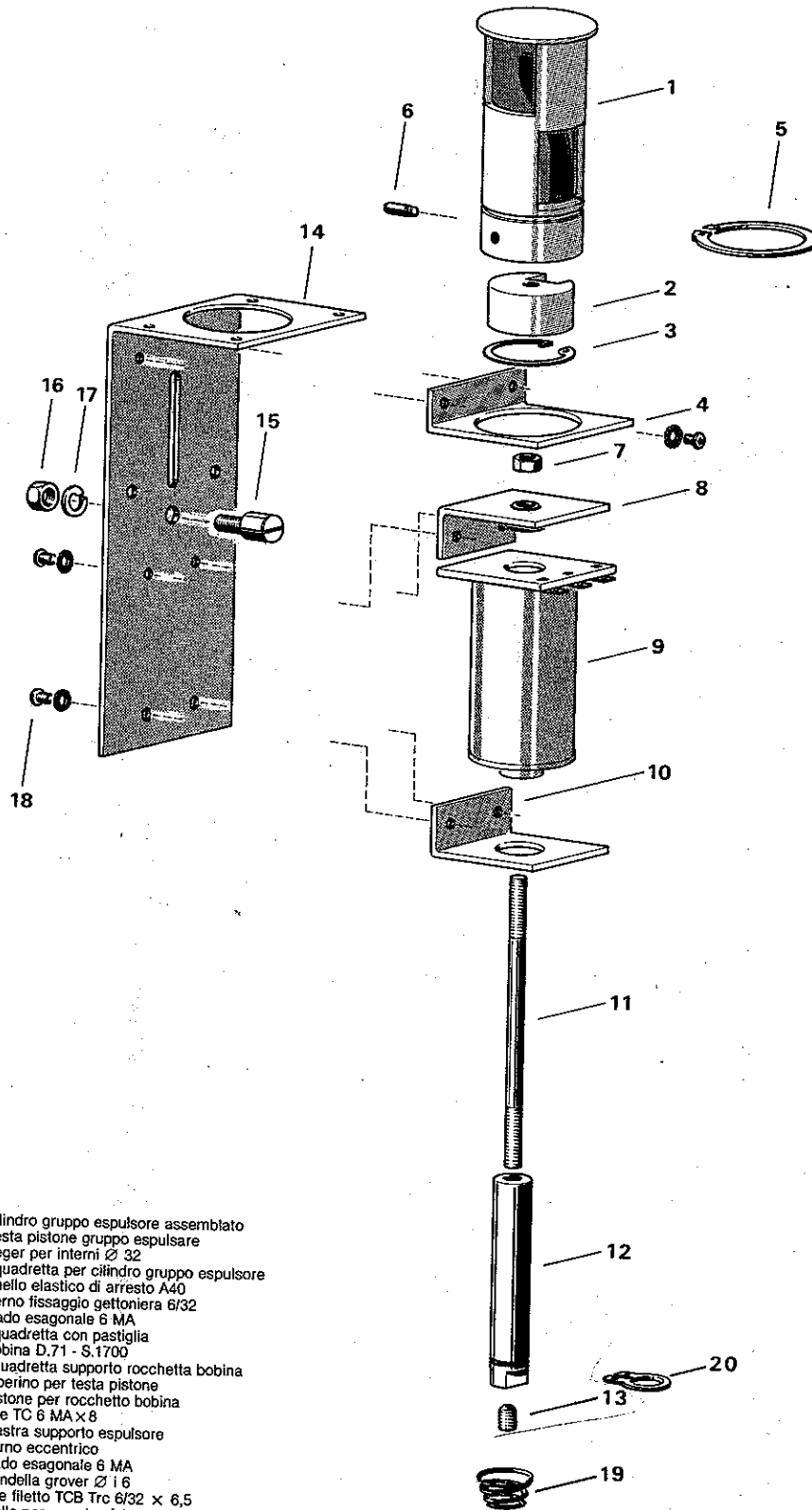
PACCHI LAMELLARI PER PENNE FLIPPER



TAV. XII

FI

C 8267 GRUPPO ESPULSORE PER PIANO INFERIORE

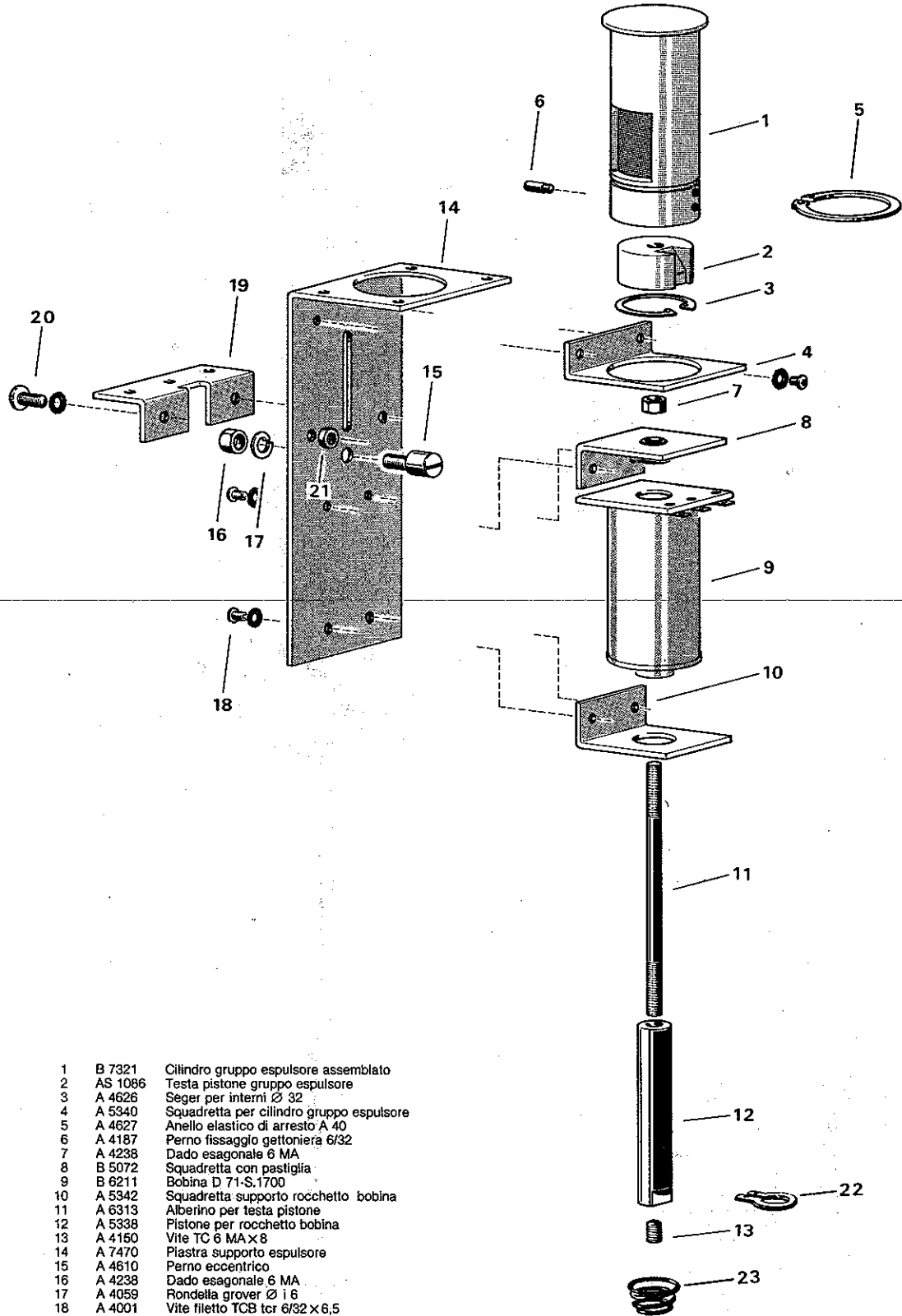


- |    |         |  |
|----|---------|--|
| 1  | B 7321  | Cilindro gruppo espulsore assemblato     |
| 2  | AS 1086 | Testa pistone gruppo espulsore           |
| 3  | A 4626  | Seger per interni $\varnothing$ 32       |
| 4  | A 5340  | Squadretta per cilindro gruppo espulsore |
| 5  | A 4627  | Anello elastico di arresto A40           |
| 6  | A 4187  | Perno fissaggio gettoniera 6/32          |
| 7  | A 4238  | Dado esagonale 6 MA                      |
| 8  | B 5072  | Squadretta con pastiglia                 |
| 9  | B 6211  | Bobina D.71 - S.1700                     |
| 10 | A 5342  | Squadretta supporto rochetta bobina      |
| 11 | A 6313  | Alberino per testa pistone               |
| 12 | A 5338  | Pistone per rochetto bobina              |
| 13 | A 4150  | Vite TC 6 MA x 8                         |
| 14 | A 7470  | Piastra supporto espulsore               |
| 15 | A 4610  | Perno eccentrico                         |
| 16 | A 4238  | Dado esagonale 6 MA                      |
| 17 | A 4059  | Rondella grover $\varnothing$ 16         |
| 18 | A 4001  | Vite filetto TCB Trc 6/32 x 6,5          |
| 19 | A 4628  | Molla per arresto pistone                |
| 20 | A 4625  | Seger per esterno $\varnothing$ 14       |

TAV. XIII

Fm

C 8268 GRUPPO ESPULSORE PER PIANO SUPERIORE

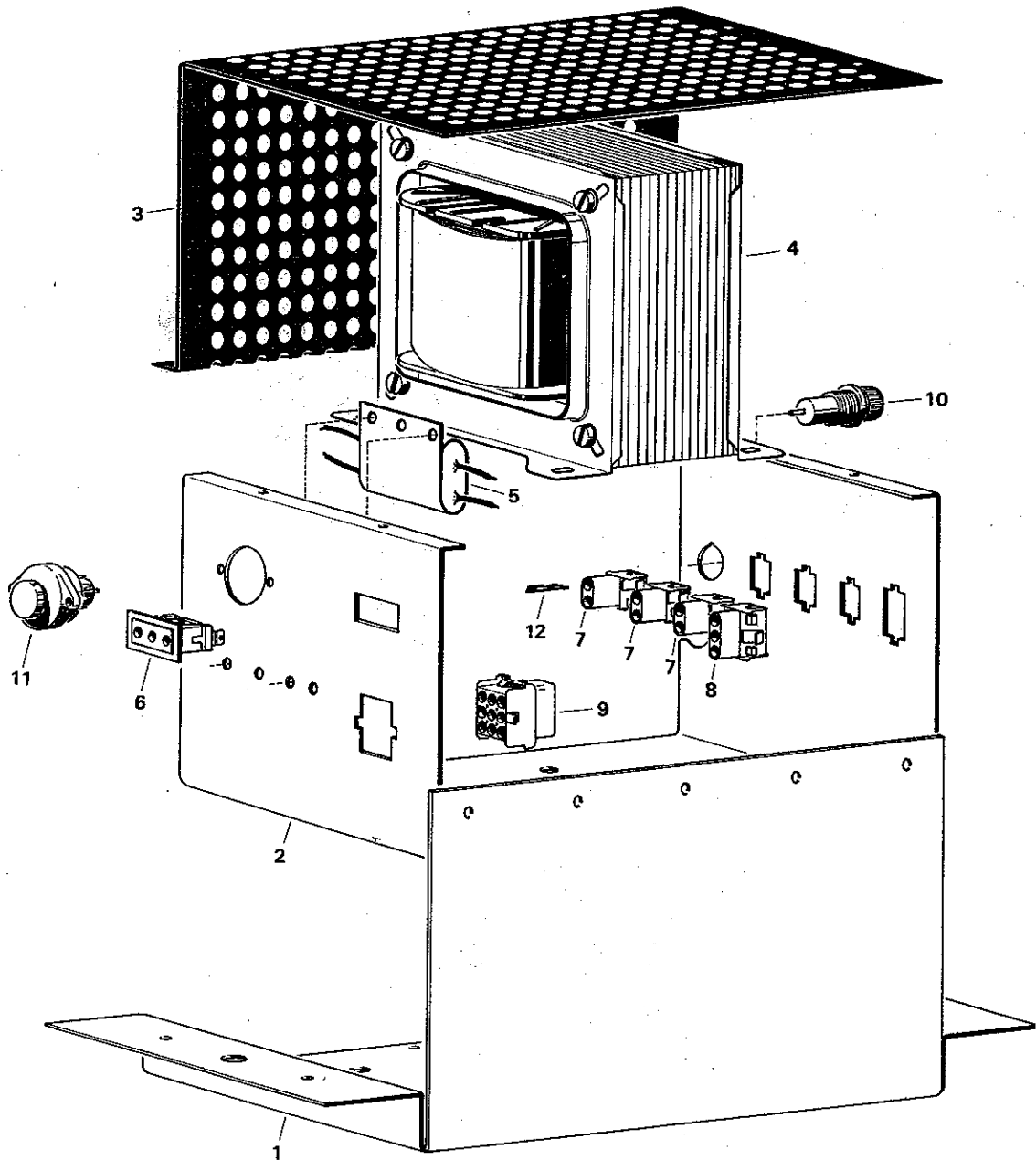


- 1 B 7321 Cilindro gruppo espulsore assemblato
- 2 AS 1086 Testa pistone gruppo espulsore
- 3 A 4626 Seger per interni Ø 32
- 4 A 5340 Squadretta per cilindro gruppo espulsore
- 5 A 4627 Anello elastico di arresto A 40
- 6 A 4187 Perno fissaggio gettoniera 6/32
- 7 A 4238 Dado esagonale 6 MA
- 8 B 5072 Squadretta con pastiglia
- 9 B 6211 Bobina D 71-S.1700
- 10 A 5342 Squadretta supporto rocchetto bobina
- 11 A 6313 Alberino per testa pistone
- 12 A 5338 Pistone per rocchetto bobina
- 13 A 4150 Vite TC 6 MA x 8
- 14 A 7470 Piastra supporto espulsore
- 15 A 4610 Perno eccentrico
- 16 A 4238 Dado esagonale 6 MA
- 17 A 4059 Rondella grover Ø 16
- 18 A 4001 Vite filetto TCB tor 6/32 x 6,5
- 19 A 5341 Squadretta per fissaggio al piano
- 20 A 5291 Vite zinc. TCB Tor. 4x12 Swageform
- 21 A 4400 Dado autobloccante 4 MA
- 22 A 4625 Seger per esterno Ø 14
- 23 A 4628 Molla per arresto pistone

TAV. XIV

G

CEC 187 TELAIO ALIMENTAZIONI

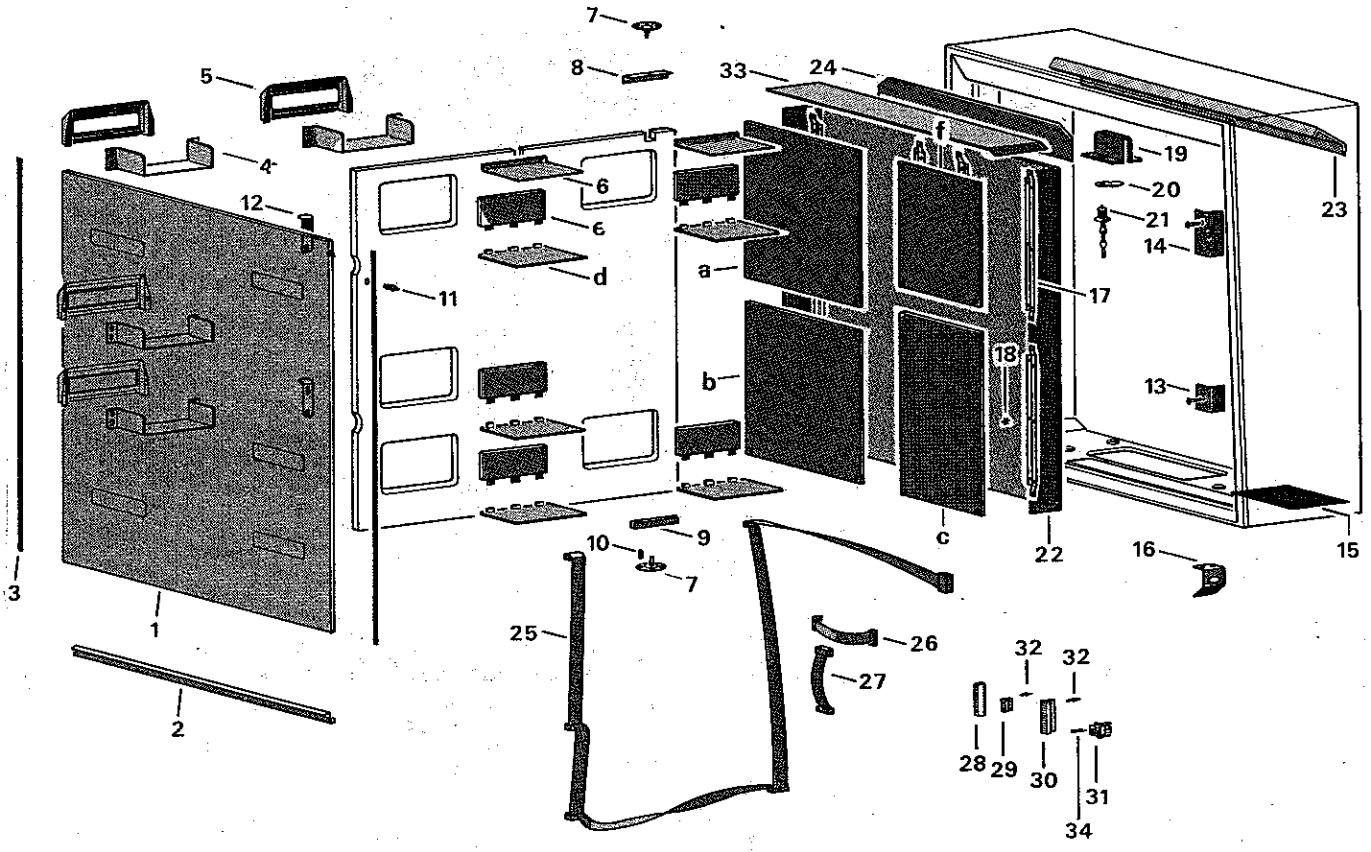


- |    |         |                                  |
|----|---------|----------------------------------|
| 1  | A 7395  | Telaio in alluminio              |
| 2  | A 7396  | Staffa rinforzo telaio           |
| 3  | A 7397  | Lamiera forata protezione telaio |
| 4  | C 8188  | Trasformatore 2C 1019            |
| 5  | C 8068  | Filtro di rete 5A.               |
| 6  | A 6281  | Presse bipolare con massa        |
| 7  | CE 1809 | Connettore AMP 2 vie da pannello |
| 8  | CE 1706 | Connettore AMP 3 vie da pannello |
| 9  | CE 1744 | Connettore AMP 9 vie da pannello |
| 10 | CE 1758 | Portafusibili da pannello        |
| 11 | CE 1763 | Cambio tensioni                  |
| 12 | CE 1965 | Contatto AMP femmina             |

TAV. XV

**H**

TESTATA



- 1 MRB 494 Vetro serigrafato
- 2 A 7205 Asta sostegno vetro
- 3 MV 009 Cornice vetro
- 4 B 7137 Staffa sostegno display
- 5 A 7420 Mascherina in ABS per display a 8 cifre
- 6 A 6171 Tettoia protezione display
- 7 B 6186 Piastrina fulcro testina
- 8 A 6261 Rinforzo fulcro ad «L» superiore
- 9 A 6252 Rinforzo fulcro ad «U» inferiore
- 10 A 4568 Distanziale in metallo 4,8 x 8 x 14
- 11 A 4415 Puntale
- 12 A 6251 Catenaccio per chiusura testina
- 13 A 6255 Squadretta riscontro catenaccio
- 14 A 6282 Squadretta grande riscontro catenaccio con foro
- 15 A 7220 Protezione in lamiera automatico
- 16 A 6259 Squadretta aggancio automatico
- 17 A 7399 Staffa supporto schede
- 18 A 4511 Supporto per C.S.
- 19 A 6253 Riscontro linguetta serratura
- 20 A 4442 Linguetta serratura
- 21 B 7151 Serratura
- 22 A 7322 Lamiera schermo testata
- 23 A 7400 Bandella protezione liquidi
- 24 A 7401 Lamiera forata protezione aereazione
- 25 CEB 142 Flat cable a 6 connettori 20 vie femm.
- 26 CEB 141 Flat cable a 2 connettori 20 vie femm. C.P.U. - Sound
- 27 CEB 006 Flat cable a 2 connettori 20 vie femm. C.P.U. - Interface
- 28 CE 1984 Connettore 20 vie neto (femm.)
- 29 CE 1987 Connettore 5 vie arancio (femm.)
- 30 CE 1985 Connettore 13 vie arancio (femm.)
- 31 CE 1808 Connettore AMP 2 vie volante
- 32 CE 1993 Chiave di polarizzazione
- 33 A 7207 Piastra parte superiore mm. 600 x 110
- 34 CE 1966 Contatto AMP maschio
- 35 CEC 180 Display e Driver display assemblata

- Ha Vedi TAV. XVI pag. 22-23
- Hb Vedi TAV. XVII pag. 24-25
- Hc Vedi TAV. XVIII pag. 26-27
- Hc1 Vedi TAV. XIX pag. 28-29
- Hd Vedi TAV. XX pag. 30-31
- He Vedi TAV. XX pag. 30-31
- Hf Vedi TAV. XXI pag. 32-33-34

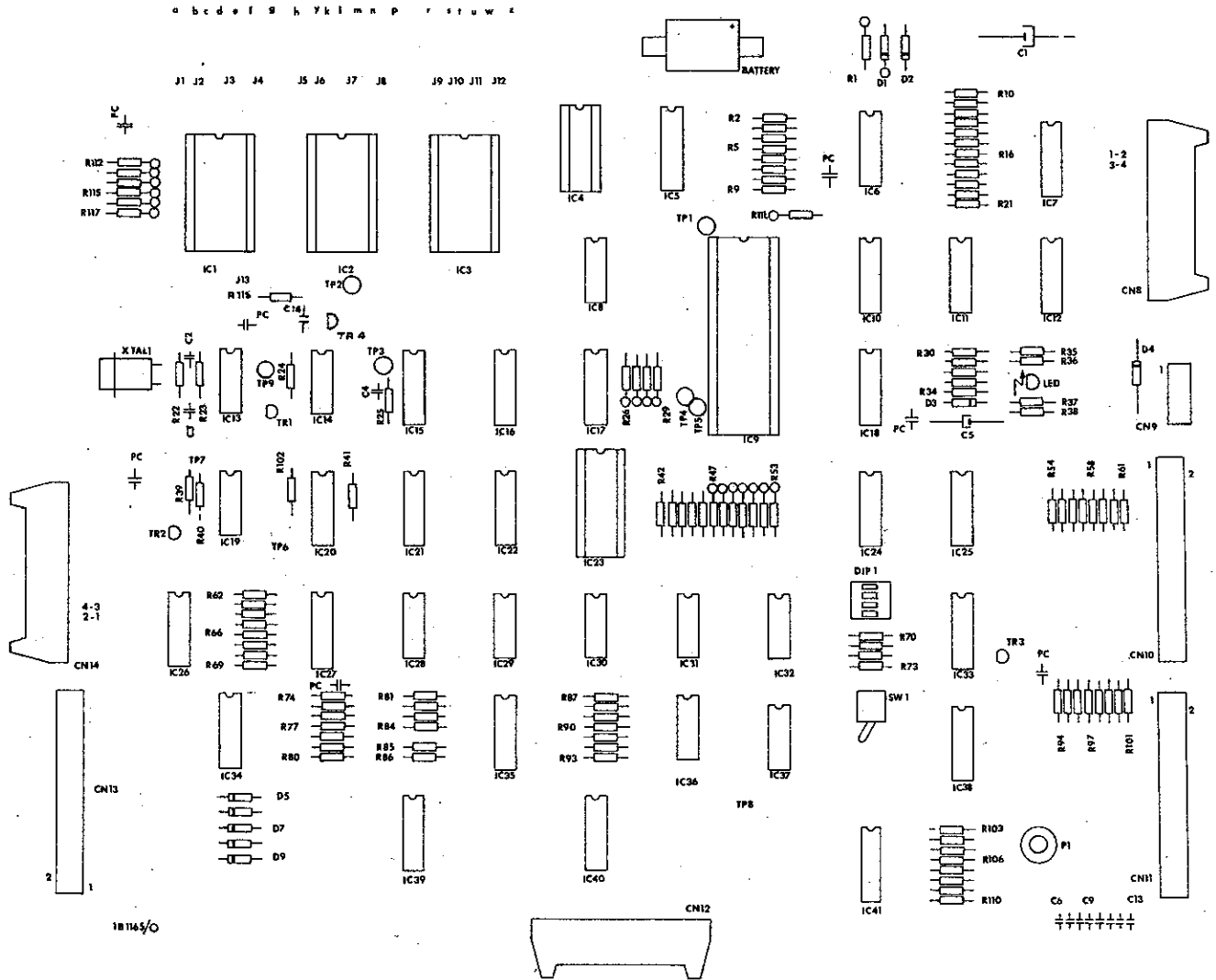
# **ELETTRONICA**

**catalogo  
ricambi**

TAV. XVI

**Ho**

CEB 176 C.P.U. BOARD ASSEMBLY WITHOUT MEMORIES  
 CEC 234 C.P.U. BOARD ASSEMBLY WITH MEMORIES



ic1	RE 333	B2532 MOS IC4096 x 8 EPROM (Type Soccer Kings N.1)
ic2	RE 334	B2532 MOS IC4096 x 8 EPROM (Type Soccer Kings N.2)
ic3	RE 335	B2532 MOS IC4096 x 8 EPROM (Type Soccer Kings N.3)

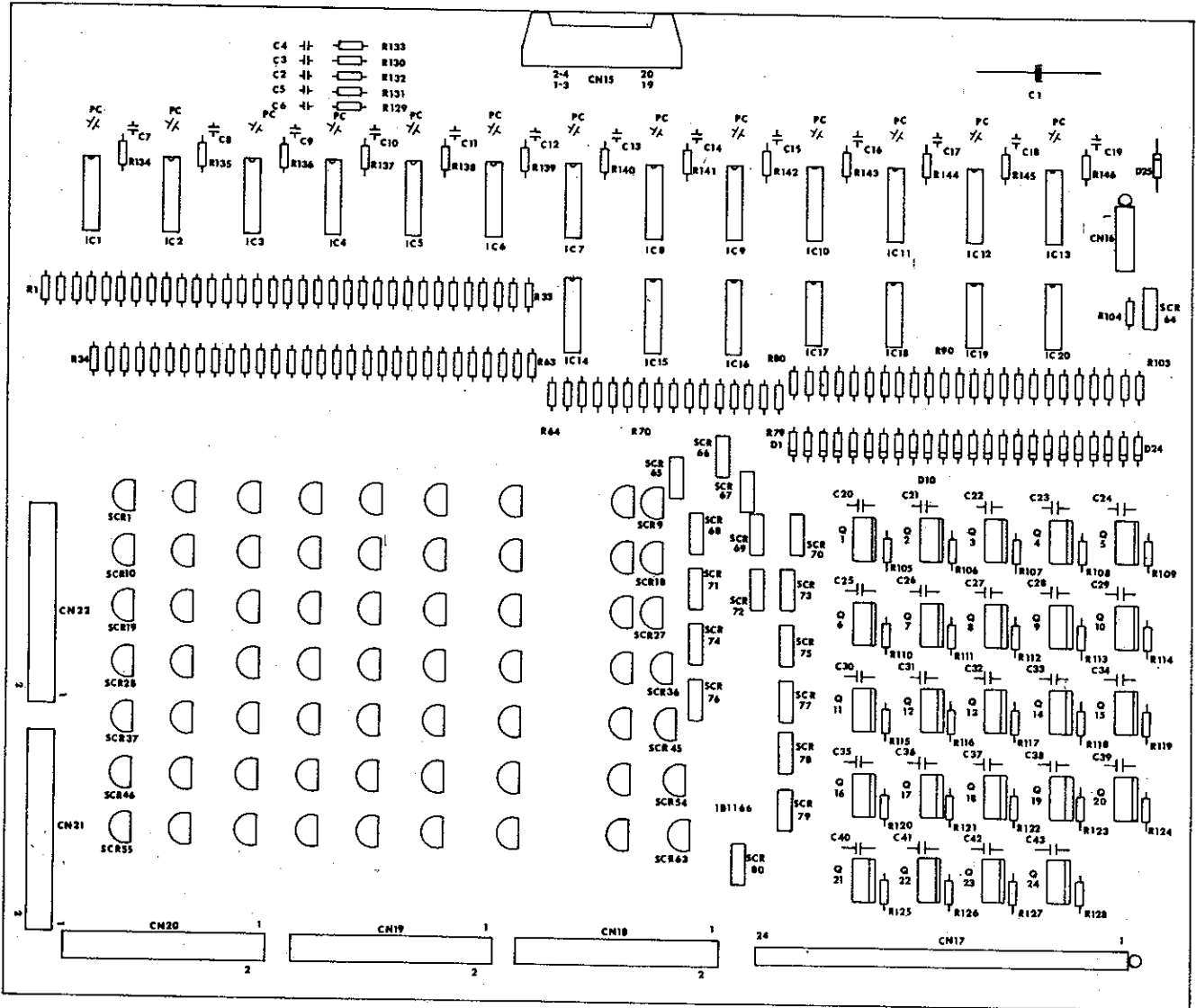
ITEM. No	PART DESIGNATION	CODE PART No	DESCRIPTION
1	PC 1B 1165/0 or /1	CE 2155	Printed circuit board 1B1165/0 or /1
2	CN9	CE 1980	4 pin male conn. MTA 640 383-4
3	CN 10 CN 11	CE 1981	20 pin male conn. MTAS4-826379-0
4	CN8 CN12 CN14	CE 1351	20 flat cable male conn.
5	Ic9	CE 1668	2650 - A-1 MOS Ic 8 bit M.Proc
6	Ic23	CE 1227	2101 AL-4 MOSC Ic 256 x 4 RAM
7	Ic5	CE 1661	2114 L MOS Ic 1K x 4 ram
8	Ic4	CE 3004	6414 -9 CMOS Ic 1K x 4 ram
9	Ic19	CE 1014	4001 BP CMOS Ic quad nor gate
10	Ic28	CE 1394	4002BP CMOS Ic dual 4-in nor gate
11	Ic37	CE 1016	4011 BP CMOS Ic quad 2-in nand gate
12	Ic31	CE 1228	4012BP CMOS Ic dual 4-in nand gate
13	Ic27 Ic35 Ic36 Ic41	CE 1230	4028BP CMOS Ic 10f10 decoder
14	Ic6 Ic10 Ic11 Ic33	CE 1231	4042BP CMOS Ic quad D latch
15	Ic15 Ic21	CE 1995	4040BP CMOS Ic 12 stage bynari count
16	Ic29 Ic30	CE 1015	4069BP CMOS Ic hey inverter
17	Ic32	CE1883	455BP CMOS Ic dual 10f4 deco.
18	Ic18 Ic18 Ic24 Ic25	CE 1055	40097BP CMOS Ic 3 state non inverter buffer
19	Ic8	CE1134	74LS00 TTL Ic quad 2-in nand gate
20	Ic13	CE 1177	74LS 14 TTL Ic hey Schmitt trigger
21	Ic17	CE 1432	74LS156 TTL Ic dual 10f4 decord
22	Ic16 Ic22	CE 1433	74LS157 TTL Ic quad 2-in MPX
23	Ic20	CE 1131	74LS171 TTL Ic sync. bynary count.
24	Ic14	CE 1788	74LS39 TTL Ic dual 4 bit bynary count
25	Ic7 Ic12 Ic26 Ic34 Ic38 Ic40	CE 1225	TDA 3881 seven transistor array
26	TR1-TR3	CE 1438	BC548 NPN silicon transistor
27	TR4	CE 1290	BC 337 NPN silicon Transistor
28	D4	CE 1299	1N5400 diode
29	D1 D2 D5 - D9	CE1009	1N4003 diodes
30	D3	CE 1011	1N4148 diode
31	BATT	CE 1396	3,6V 100mA N. cd battery
32	Ic9	CE 1245	40 pin Ic socket (540 AG11D)
33	Ic1 Ic2 Ic3	CE 1152	24 pin IC socket (524 AG11D)
34	Ic4	CE 3080	18 pin IC socket (518 AG11D)
35	C1	CE 1118	100uF 16VL elect. cap. radials leads
36	C5	CE 1100	10uF 16VL tantalum cap. vert lead
37	PC	CE 1005	0,1 uF 50VL ceramic capacitors
38	C4	CE 3095	10Kpf 50VL NPO ceramic. cap.
39	C6-C13	CE 1159	1kpF NPO ceramic cap.
40	C2	CE 1513	470 pF 50VL NPO ceramic cap.
41	C14	CE 1381	220 pF NPO ceramic cap.
42	C3	CE 1906	10pF 50VL NPO ceramic cap.
43	R2-R9-R25-R42-R102 R113 R117	CE 1171	10K 1/4W 5% carbon resistors
44	R10-R21 R24 R35 R39 R40		
	R54-R69 R74-R93 R103 R111	CE 1023	5,6K 1/4 5% carbon resistors
45	R26-R34	CE 1164	2,2K 1/4W 5% carbon resistors
46	R27 R70-R73 R94-R101	CE 1170	1K 1/4W 5% carbon resistors
47	R22 R23	CE 1392	680 1/4W 5% carbon resistor
48	R36	CE 1269	390 1/4W 5% carbin resistor
49	R1	CE 1409	100 1/4W 5% carbon resistor
50	R38	CE 3094	22 1/2W 5% carbon resistor
51	R115	CE 1194	22 K 1/4 W 5% carbon resistor
52	XTAL 1	CE 1743	6MHZ cristal quartz Hc 18/U
53	DIP 1	CE 1356	Dip swirch 4 way
54	LED 1	CE 1542	FLV110 red led
55	Ic1 Ic2 Ic3	CE 1962	B2532 MOS IC 4096 x 8 EPROM



TAV. XVII

Hb

CEC 181 INTERFACE BOARD ASSEMBLY

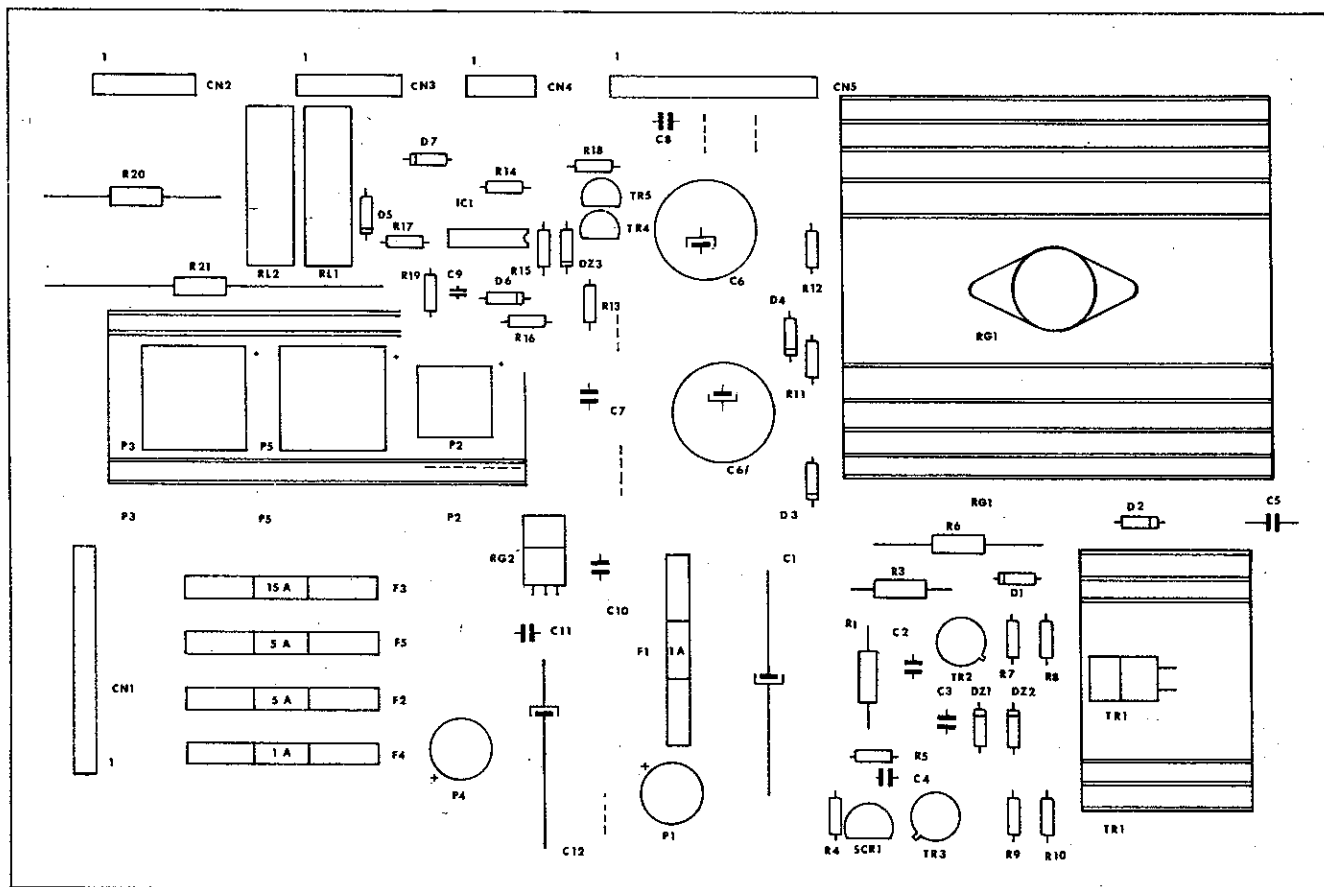




TAV. XVIII

Hc

CEC 179 POWER BOARD ASSEMBLY

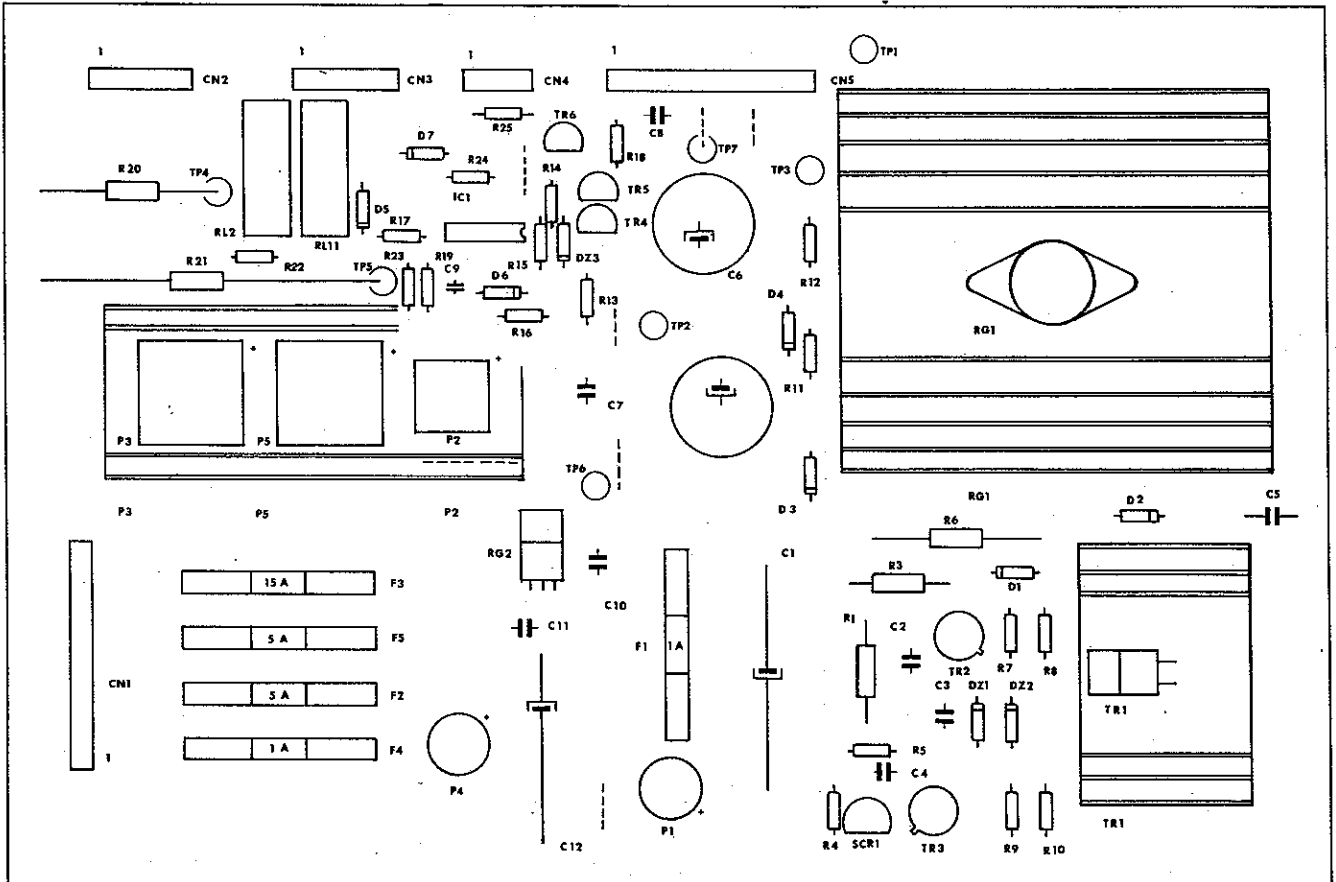




TAV. XIX

Hc1

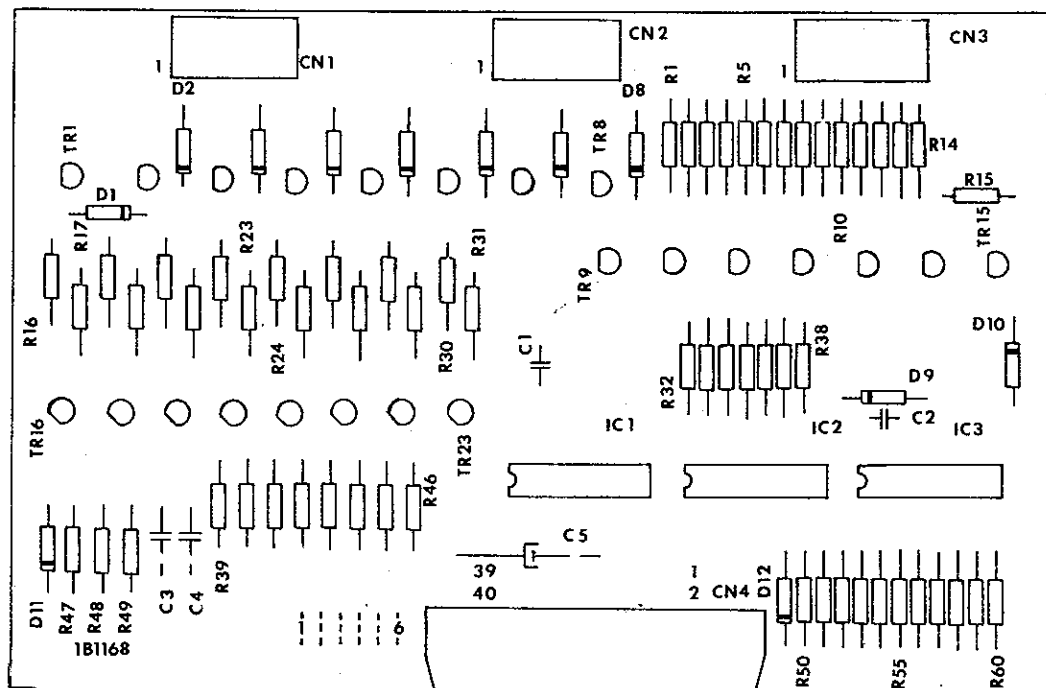
CEC 179 POWER BOARD ASSEMBLY (Vers. 10)



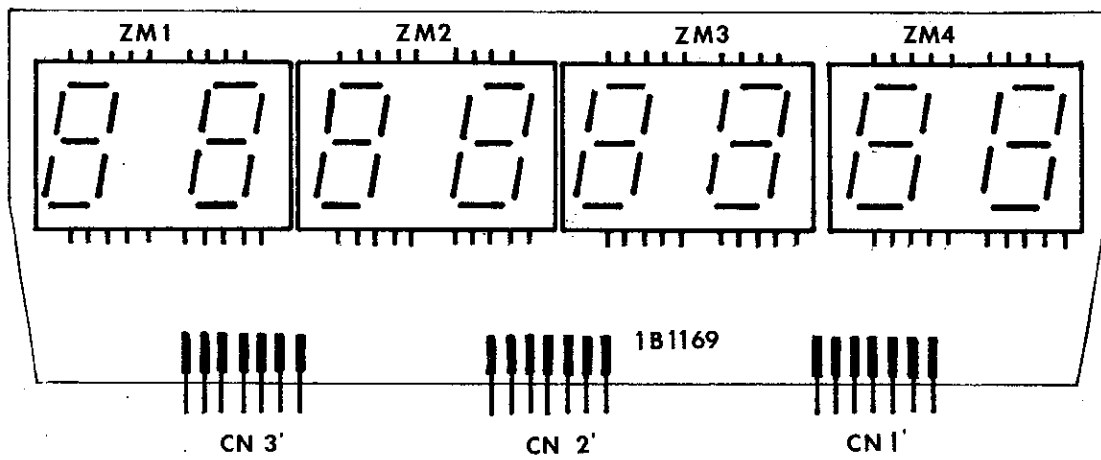
ITEM No	PART DESIGNATION	CODE PART No	DESCRIPTION
1	PC 1B1167/O	CE 2157	Printed circuit 1B1167/0
2	CN1 CN5	CE 1982	12 Pin mate MTA1-640 383-2
3	CN3 CN2	CE 1983	6 Pin male connector MTA1-640 383-6
4	CN4	CE 1980	4 Pin male connector MTA1-640 383-4
5	RG1	CE 1238	+ 5 5A Voltage regulator 078H05K
6	RG2	CE 1648	-5 1A Voltage regulator 07905VC
7	P1	CE 1274	400V 1A Rectifier Bridge (W04)
8	P5	CE 1105	200V 10A Rectifier Bridge (KBPC 1002)
9	P3	CE 1994	50V 25A Rectifier Bridge (KBPL 25005)
10	P2	CE 1471	50V 8A Rectifier Bridge (KBPL 8005)
11	P4	CE 1233	50V 1A Rectifier Bridge (W005)
12	TR1	CE 1271	2N3585 (2N3584) NPN Transistor
13	TR2-TR3	CE 1272	2N3439 (2N3440) NPN Transistor
14	TR4-TR5	CE 1290	BC 337 NPN Transistor
15	TR6	CE 3212	BC 323 NPN Transistor
16	D1-D2-D3	CE 1009	1N4004 diodes
17	D4-D5-D6-D7	CE 1539	1N4003 diodes
18	D21-D22	CE 1220	75V 0,4W zener diodes (Bz x 79c75)
19	D23	CE 1966	5,6 0,4W zener diodes (Bz x 79c5V6)
20	Ic1	CE 1803	LM 339 Linear quad comparator
21	ScR1	CE 3006	2N6564 PN PN SCR
22	C1	CE 1284	100uF 350VL electr cap axial L.
23	C2 C3	CE 1399	10kpf 250 VL Poliester cap
24	C4 C8 C11	CE 1005	0,1uF 50VL ceramic cap
25	C5	CE 1261	0,33uF 250VL poliester cap
26	C6 C6/	CE 1979	10.000uF 16V elec cap axial L.
27	C7 C10	CE 1261	0,33 uF 50VL poliester cap.
28	C12	CE 1026	1.000uF 25VL elec cap axial L.
29	R1	CE 1282	100K 1W 5% C.R.
30	R3	CE 3072	22K 4W 5% ceramic resistor
31	R4	CE 1305	100 1/2W 5% C.R.
32	R5	CE 3038	2,2 1/4W 5% C.R.
33	R6 R20	CE 1659	47 3W 5% ceramic resistor
34	R7 R11 R14 R15 R16 R18 R23 R24	CE 1170	1K 1/4W 5% C.R.
35	R8 R19	CE 1171	10K 1/4W 5% C.R.
36	R9	CE 1165	4,7K 1/4W 5% C.R.
37	R10	CE 1167	100K 1/4W 5% C.R.
38	R12	CE 1269	100 1/4 W 5% C.R.
39	R13 R22	CE1267	1,5 K 1/4W 5% C.R.
40	R.17	CE 1163	470 1/4 W 5% C.R.
41	R21	CE 1263	68010W 5% ceramic resistor
42	F1 → F5	CE 1401	Clips for P.C.B. for 6 x 30 fuse
43	F1 F4	CE 1368	Fuse 6,3 x 32 1A
44	F2 F5	CE 1439	Fuse 6,3 x 32 5A
45	F3	CE 1441	Fuse 6,3 x 32 20A
46	RG1	CE 1278	Heat sink 41/100/B
47	TR1	CE 1279	Heat sink 17/40/C
48	P2 P3 P5	CE 1110	Heat sink 19/100/D
49	TR3	CE 1280	HL61 TO5
50	RL1 RL2	CEC 155	Relay V 23027 B13 A101

TAV. XX

**Hd** CEB 146 DRIVER DISPLAY BOARD ASSEMBLY



**He** CEB 147 DISPLAY BOARD ASSEMBLY



ITEM. No.	PART DESIGNATION	CODE PART. No.	DESCRIPTION
1	PC 1B1168	CE 2158	Printed circuit board 1B1168
2	CN4	CE 1351	20 pin flat cable male connector
3	CN1 CN2 CN3	CE 1377	7 pin cis receptacle conn.
4	Ic1	CE 1230	4028 BP CMOS Ic BCD to deci. dec.
5	Ic2	CE 1231	4042 BP CMOS IC quad. type latch
6	Ic3	CE 1235	4511 BP CMOS Ic BCD 7 segm. dec.
7	TR1 + TR8	CE 1234	BF423 PNP transistor
8	TR9 + TR23	CE 1217	BF422 NPN transistor
9	D11	CE 3033	51V 0,4W zener diode (BZX79 C51)
10	D1 + D8 D12	CE 1539	1N4004 diodes
11	C3	CE 1399	10KpF 250V poliester cap.
12	C4	CE 1004	0,1uF 250V poliester cap.
13	C2	CE 1159	1uF 50VL ceramic cap.
14	C1	CE 1005	0,1uF 50VL ceramic cap.
15	C5	CE 1028	1uF 16VL elect. cap.
16	R17 R19 R21 R23 R25 R27 R29 R31	CE 1167	100K 1/4W 5% carbon resistor
17	R48	CE 1036	1M 1/4W 5% carbon resistor
18	R47	CE 1035	56K 1/4W 5% carbon resistor
19	R49	CE 1193	47K 1/4W 5% carbon resistor
20	R1	CE 1194	22K 1/4W 5% carbon resistor
21	R2 + R8	CE 1308	390K 1/4W 5% carbon resistor
22	R39 + R46 R51 + R60	CE 1171	10K 1/4W 5% carbon resistor
23	R9 + R15	CE 1164	2,2K 1/4W 5% carbon resistor
24	R16 R18 R20 R22 R24 R26 R28 R30 R32 + R38	CE 1267	1,5K 1/4W 5% carbon resistor
25	R50	CE 1170	1K 1/4W 5% carbon resistor
26	J1 + J6		Display's selectors
27	D9 D10	CE 1011	1N4148 diodes

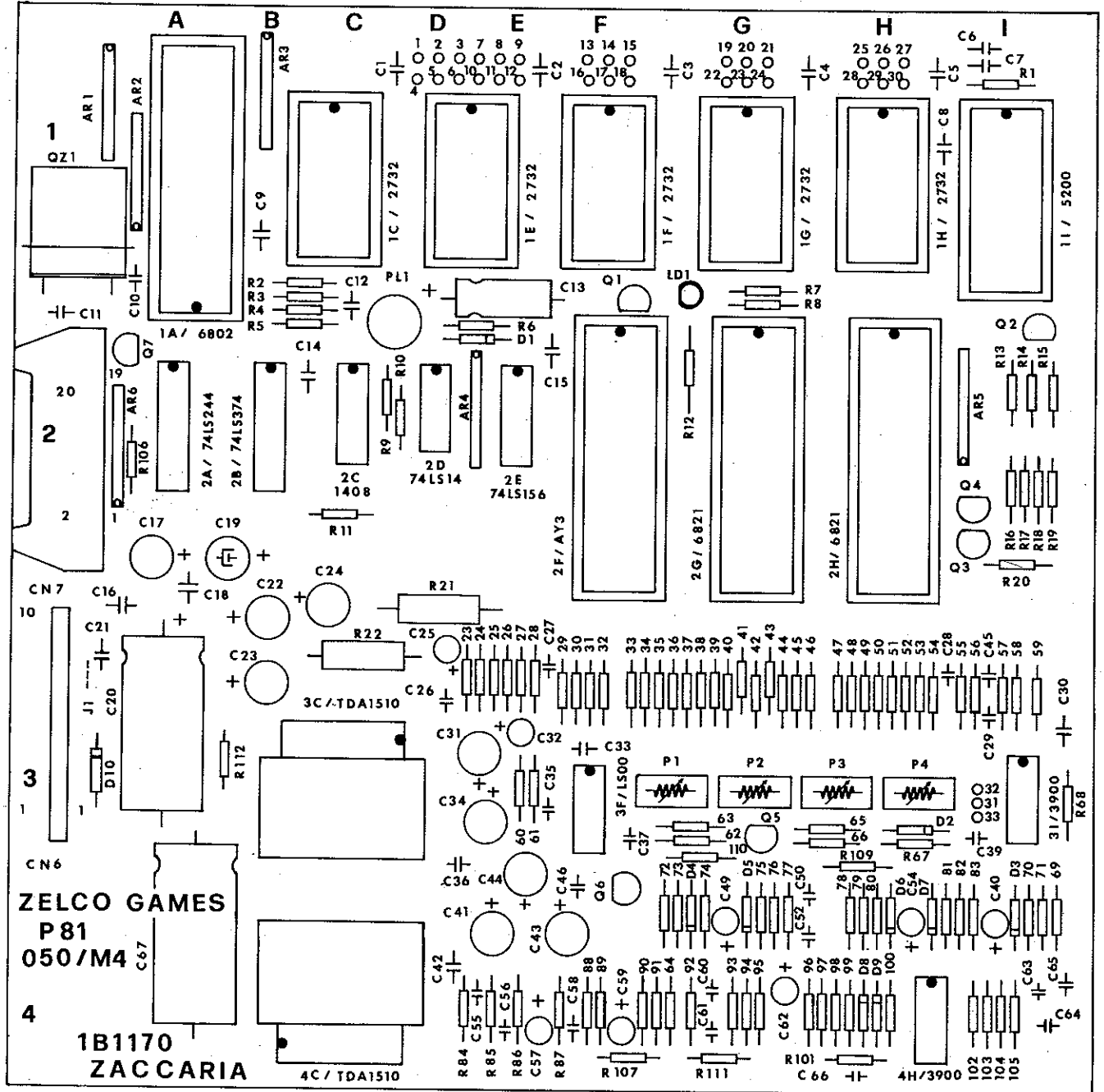
ITEM. No.	PART DESIGNATION	CODE PART. No.	DESCRIPTION
1	PC 1B1169	CE 2159	Printed circuit board 1B1169
2	CN1 CN2 CN3	CE 1347	7 pin cis male conn. for PCB
3	ZM1 ZM2 ZM3 ZM4	CE 1222	ZM1550 gas discharge display



**Hf**

CEB 175 SOUND & SPEECH BOARD ASSEMBLY WITHOUT MEMORIES

- CEC 230 SOUND & SPEECH BOARD ASSEMBLY WITH MEMORIES «ITALIANO»
- CEC 231 SOUND & SPEECH BOARD ASSEMBLY WITH MEMORIES «FRANCESE»
- CEC 232 SOUND & SPEECH BOARD ASSEMBLY WITH MEMORIES «INGLESE»
- CEC 233 SOUND & SPEECH BOARD ASSEMBLY WITH MEMORIES «TEDESCO»



ITEM. No.	PART DESIGNATION	CODE PART. No.	DESCRIPTION
1	PC 1B1170	CE 2160	Printed circuit P81-050/M3 1B1170
2	CN6	CE 3069	Male conn. 1-640383-0
3	CN7	CE 1351	Male conn. 20 pin 90° flatcable
4	lc1	CE 1714	Integrated circuit 6802
5	lc2 + lc6		Integrated circuit note 1
6	lc7	CE 1998	Integrated circuit 5200 speech
7	lc8	CE 1589	Integrated circuit 74LS244
8	lc9	CE 1843	Integrated circuit 74LS374
9	lc10	CE 1730	Integrated circuit MC1408
10	lc11	CE 1177	Integrated circuit 74LS14
11	lc12	CE 1432	Integrated circuit 74LS15615
12	lc14 lc15	CE 1715	Integrated circuit 6821
13	lc17	CE 3045	Integrated circuit TDA 1510
14	lc18	CE 1134	Integrated circuit 74LS00
15	lc19 lc20	CE 1148	Integrated circuit LM3900
16	R1 R24 R32 R33 R38 R42 R47 R51 R60 R61 R86 R88 R90 R91	CE 1167	Carbon resistors 100K 1/4W
17	R2 + R5 R7 R9 R10 R62 R63	CE 1024	Carbon resistors 3K3 1/4W
18	R6	CE 1408	Carbon resistors 27K 1/4W
19	R8 R71	CE 1576	Carbon resistor 8K2 1/4W
20	R11	CE 1224	Carbon resistor 3M3 1/4W
21	R12	CE 1448	Carbon resistor 470 1/4W
22	R13 R14 R17 R19 R54 R70 R81 R96	CE 1164	Carbon resistors 2K2 1/4W
23	R15 R20	CE 1166	Carbon resistor 220 1/4W
24	R16 R26 R64 R76 R82 R92 R93 R103 R105 R108 R111	CE 1171	Carbon resistors 10K 1/4W
25	R23 R27 R68 R69 R77 R95	CE 1170	Carbon resistors 1K 1/4W
26	R25 R28 R84 R87	CE 1306	Carbon resistors 4,7 1/4W
27	R29 R41 R50 R57 R66 R78 R79	CE 1034	Carbon resistors 820K 1/4W
28	R30 R40 R49	CE 1447	Carbon resistors 330K 1/4W
29	R31 R39 R48 R53 R94 R101 R104	CE 1252	Carbon resistors 220 K 1/4W
30	R34 R35 R43 R44 R52 R58 R59 R65 R72 R74 R83 R98 R99	CE 1036	Carbon resistors 1M 1/4W
31	R36 R37 R45 R46	CE 1173	Carbon resistors 2K7 1/4W
32	R55	CE 1365	Carbon resistors 120K 1/4W
33	R56	CE 1044	Carbon resistors 180K 1/4W
34	R67 R73 R80 R100	CE 1713	Carbon resistors 82K 1/4W
35	R75	CE 1267	Carbon resistors 1K5 1/4W
36	R85	CE 1392	Carbon resistors 680 1/4W
37	R89 R106 R107	CE 1165	Carbon resistors 4K7 1/4W
38	R97	CE 1195	Carbon resistors 12K 1/4W
39	R102	CE 1199	Carbon resistors 270K 1/4W
40	R112	CE 1898	Carbon resistor 27 1/aW
41	lcR1 + lcR3 lcR5 lcR6	CE 1936	Resistor networks L09-1R 10K
42	lcR4	CE 3031	Resistor networks L09-1R 4K7
43	C1 + C6 C8 C9 C14 + C16 C18 C21 C26 C27 C30 C33 C35 C36 C42 C55 C58 C65	CE 1005	Capacitor 0,1uF disc ceramic
44	C7	CE 3102	Capacitor 22pF disc ceramic
45	C10 C11	CE 1722	Capacitor 27pF disc ceramic
46	C12	CE 1721	Capacitor 47pF disc ceramic

ITEM. No.	PART DESIGNATION	CODE PART. No.	DESCRIPTION
47	C13 C14	CE 1610	Capacitor 47uF elect.vert.
48	C17 C19 C22 C24 C31		
	C34 C41 C43	CE 1118	Capacitor 100uF elect. vert.
49	C20	CE 1126	Capacitor 1000uF elect. hor.
50	C28	CE 1159	Capacitor 1000pF disc ceramic
51	C29	CE 1257	Capacitor 100pF disc ceramic
52	C57	CE 1375	Capacitor 4,7uF tantalum
53	C37	CE 1029	Capacitor 10000pF disc ceramic
54	C39 C40 C49 C50 C54 C62	CE 1206	Capacitor 1uF tantalum
55	C45 C66	CE 1513	Capacitor 470pF disc ceramic
56	C56	CE 1473	Capacitor 330pF disc ceramic
57	C46-C52-C59 + C61	CE 1541	Capacitor 0,22uF tantalum
58	C63 C64	CE 1189	Capacitor 2,2uF tantalum
59	C67	CE 1410	Capacitor 2200uF tantalum
60	D1 + D9	CE 1011	Diode 1N4148
61	D10	CE 1299	Diode 1N5402
62	Q1 Q2 Q6	CE 1694	Transistor 2N3904
63	Q3 Q4	CE 1814	Transistor BC327
64	Q5	CE 1732	Transistor 2N4401
65	Q7	CE 1438	Transistor BC548
66	P1 P2 P3	CE 1390	Potenziometer 1K
67	P4	CE 1634	Potenziometer 2K2
68	PS1	CE 3063	Button
69	L1	CE 1542	Led
70	QZ1	CE 1731	Oscillator MHZ 3,580
71	HS1	CE 3100	Heat sink
72	ic13	CE 1844	Integrated circuit AY3 8910

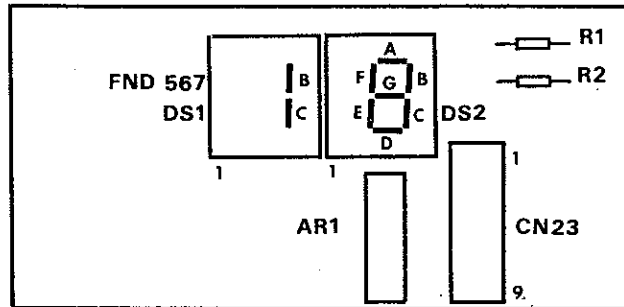
**Note 1:**

Of above integrated circuits, only ics for game sounds are assembled

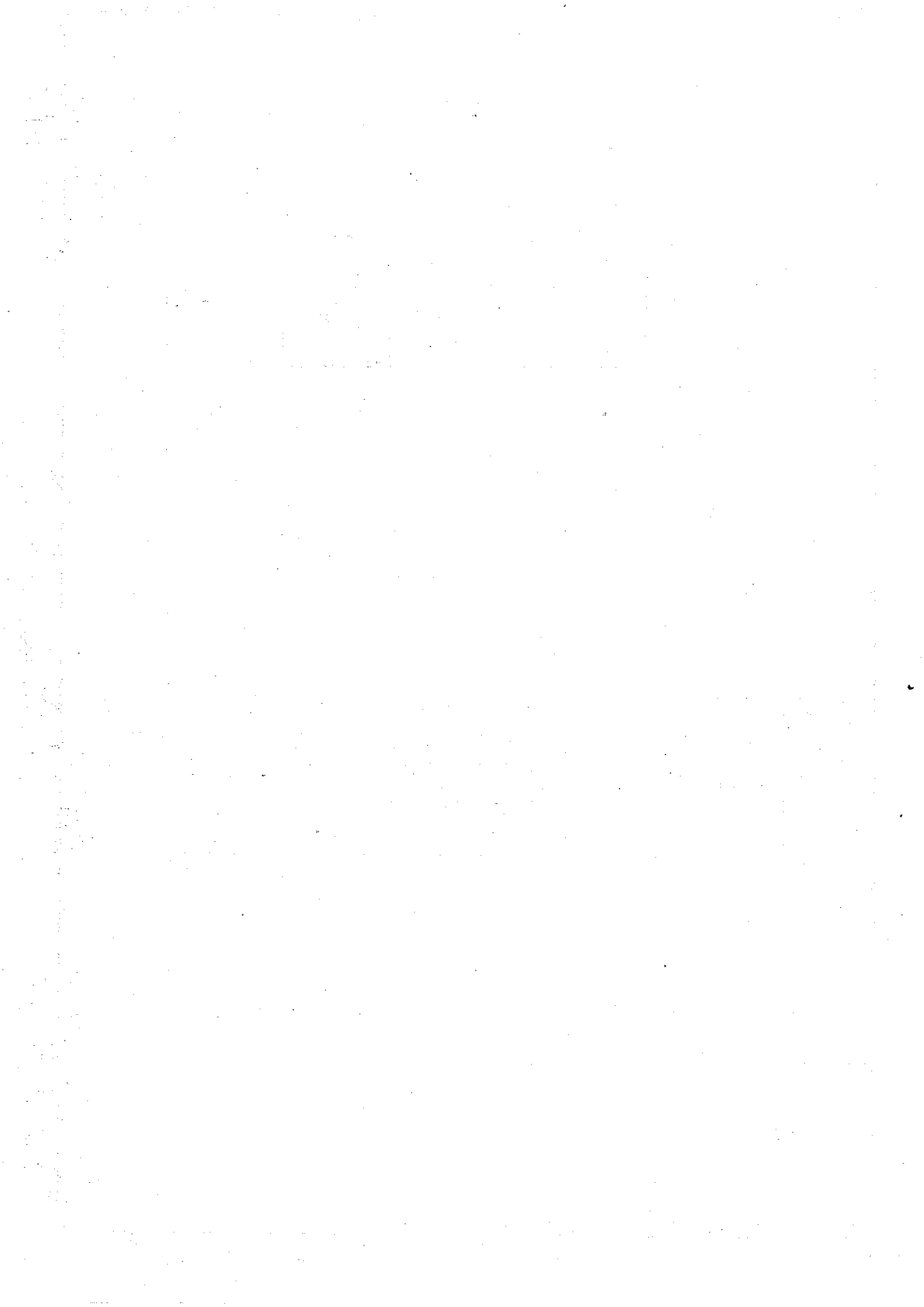
	1C	RE 316	B2532 MOS IC4096 x 8 EPROM (Type italiano N.1)
	1E	RE 317	B2532 MOS IC4096 x 8 EPROM (Type italiano n.2)
	1F	RE 318	B2532 MOS IC4096 x 8 EPROM (Type italiano N.3)
	1G	RE 319	B2532 MOS IC4096 x 8 EPROM (Type italiano N.4)
	1C	RE 320	B2532 MOS IC4096 x 8 EPROM (Type francese N.1)
	1E	RE 321	B2532 MOS IC4096 x 8 EPROM (Type francese N.2)
	1F	RE 322	B2532 MOS IC4096 x 8 EPROM (Type francese N.3)
	1G	RE 323	B2532 MOS IC4096 x 8 EPROM (Type francese N.4)
	1C	RE 324	B2532 MOS IC4096 x 8 EPROM (Type ingleseN.1)
	1E	RE 325	B2532 MOS IC4096 x 8 EPROM (Type ingleseN.2)
	1F	RE 326	B2532 MOS IC4096 x 8 EPROM (Type inglese N.3)
	1G	RE 327	B2532 MOS IC4096 x 8 EPROM (Type inglese N.4)
	1C	RE 328	B2532 MOS IC4096 x 8 EPROM (Type tedesco N.1)
	1E	RE 329	B2532 MOS IC4096 x 8 EPROM (Type tedesco N.2)
	1F	RE 330	B2532 MOS IC4096 x 8 EPROM (Type tedesco N.3)
	1G	RE 331	B2532 MOS IC4096 x 8 EPROM (Type tedescoN.4)
	1H	RE 332	B2532 MOS IC4096 x 8 EPROM (Type tedesco N.5)

TAV. XXII

CEC 227 1,1/2 DIGIT DISPLAY BOARD ASSEMBLY



ITEM No	PART DESIGNATION	CODE PART No	DESCRIPTION
1	P.C. 1B11105	CE 2203	Printed circuit 1B11105
2	CN17	CE 3190	Cis female connector 9 way
3	DS1 DS2	CE 1955	Display FND 567
4	AR1	CE 3165	Dip R. 220 $\Omega$ $\times$ 7
5	R1 R2	CE 1166	220 $\Omega$ 1/4 W 5% C.R.



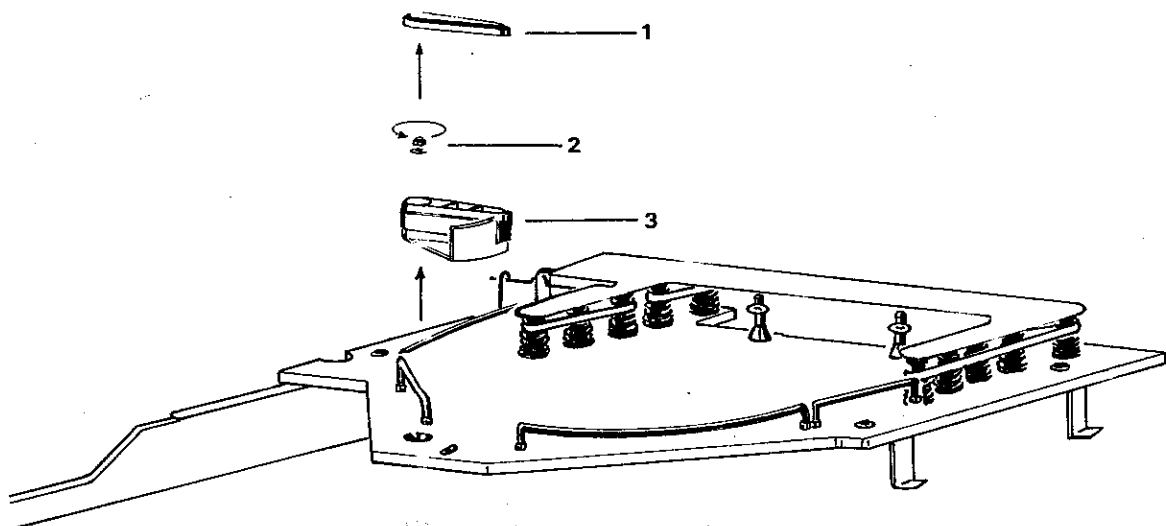
**REGOLAZIONI  
SU PARTICOLARI NUOVI**

PER RIMUOVERE LA PEDANA

TO REMOVE THE HIGH LEVEL BOARD

UM DIE PLATTE ABZUNEHMEN

POUR RETIRER LE FOND

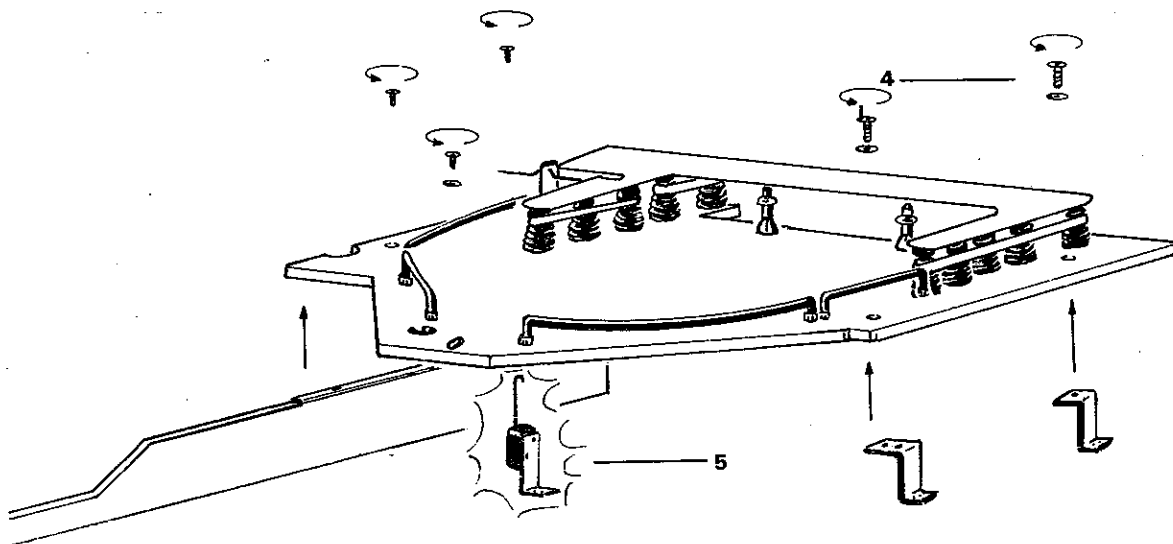


- 1) Togliere il coperchietto della penna del flipper inserito a pressione
- 2) Svitare il dado che blocca la penna del flipper.
- 3) Sfilare la penna del flipper

- 1) Remove pressured flipper cap
- 2) Unscrew nut locking the flipper.
- 3) Withdraw the flipper

- 1) Den deckel, der unter druck eingelegt worden ist, vom flipper abnehmen
- 2) Die mutter, die den flipper blockiert, aufdrehen
- 3) Den flipper abnehmen

- 1) Retirer le couvercle du flipper insere par pression
- 2) Devisser l'ecrou qui bloque le flipper
- 3) Retirer le dessus du flipper



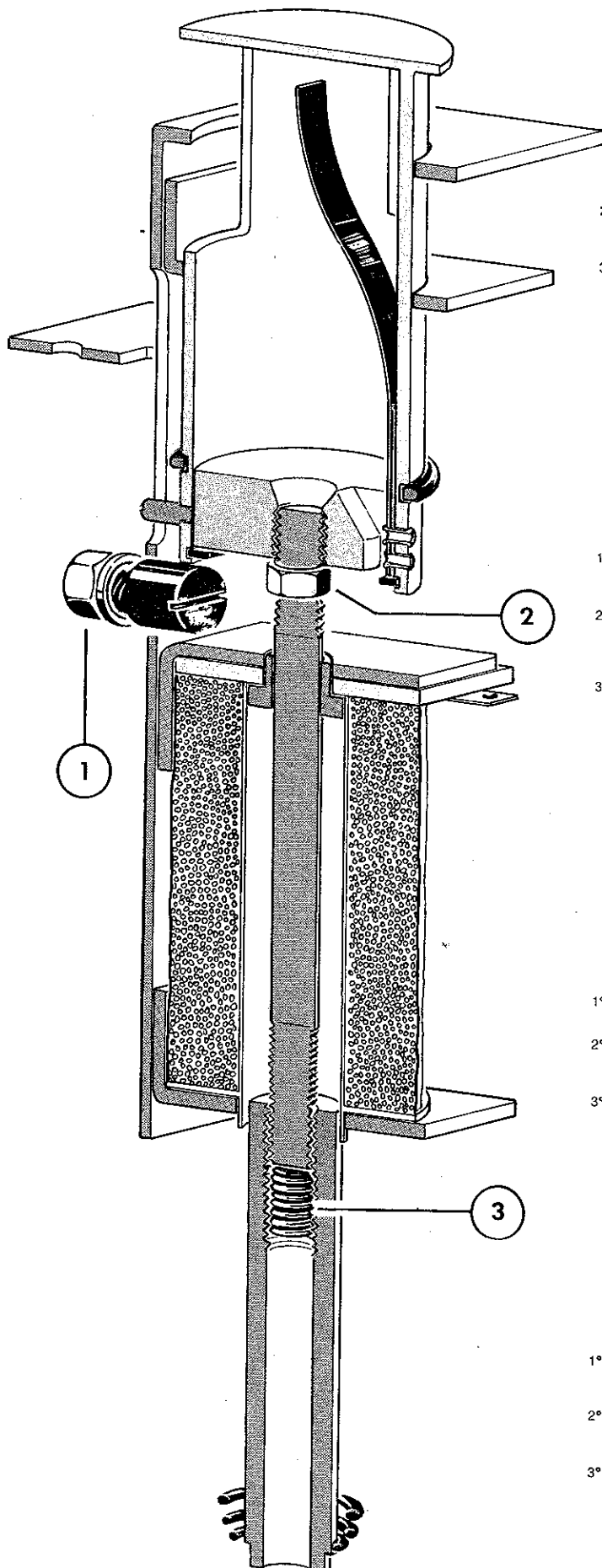
- 4) Rimuovere le cinque viti di fissaggio come indicato in figura. ATTENZIONE: non rimuovere la barra metallica fissata al legno.
- 5) Nello sfilare il piano di plexiglass fare molta attenzione all'asta del micro.

N.B. Nel rimontare il piano di plexiglass controllare la corretta chiusura del contatto del micro.

- 4) Remove the five fastener screws according to the drawing. WARNING: do not remove metal bracket fixed on the wood.
  - 5) Be careful to the micro switch stem while withdrawing plexiglass sheet.
- IMPORTANT: check correct make of micro switch contact while resetting plexiglass sheet.

- 4) Die fuernt befestigungsschrauben abnehmen, wie in der zeichnung angefuehrt
  - 5) Beim abziehen der plexiglasplatte auf den stab des mikro achten
- ANMERKUNG: bei montage der plexiglasplatte die korrekte schliessung des mikro-kontaktes kontrollieren

- 4) Retirer les 5 vis de fixation comme indique sur le schema
  - 5) En desenfilant le plan de plexiglas faire tres attention a la barre du micro
- NB en remontant la table de plexiglas, controler la bonne fermeture du contact micro.



**REGOLAZIONI DEI GRUPPI ESPULSORI**

- 1°) **LIVELLAMENTO TESTA DEL CILINDRO COL PIANO DI GIOCO**  
Allentare il dado (1), ruotare il perno eccentrico fino a raggiungere il livello del piano, quindi bloccare di nuovo il dado.
- 2°) **BLOCCAGGIO DELL'ALBERINO SULLA TESTA DEL PISTONE**  
Allentare il dado (2), avvitare l'alberino fino a raggiungere l'estremità inferiore della svasatura nella testa del pistone, quindi bloccare di nuovo il dado.
- 3°) **CONTROLLO E REGOLAZIONE CORSA DEL PISTONE**  
Spingere manualmente il pistone verso l'alto fino a toccare la pastiglia, verificare che la distanza fra l'anello elastico (esterno sul cilindro) e la squadretta sia di mm.1 e controllare che rimanga tale premendo leggermente sulla testa del cilindro.  
Qualora la distanza non fosse quella richiesta procedere alla regolazione come segue:  
a - bloccare la rotazione del pistone tramite l'apposita sede.  
b - svitare il grano di 6 MA (3) situato all'interno del pistone.  
c - per aumentare la distanza fra anello elastico e squadretta avvitare il pistone, per diminuirlo svitare.  
d - raggiunta la distanza richiesta (mm.1) bloccare di nuovo la rotazione del pistone e riavvitare il grano.

**REGELUNG DER AUSSCHUSSGRUPPEN**

- 1°) **KOPFAUSREGELUNG DES ZYLINDERS MIT SPIELEBENE**  
Die mutter (1) aufschrauben, den exzentrischen zapfen drehen bis er die ebene erreicht, dann wieder die mutter festschrauben.
- 2°) **DIE WELLE AUF DEM KOLBENKOPF BLOCKIEREN**  
Die mutter (2) aufschrauben, die welle bis zum erreichen des unteren endes der ansenkung des kolbenkopfes anschrauben, dann die mutter neu festschrauben.
- 3°) **KONTROLLE UND REGULUNG DES KOLBENLAUFES**  
Den kolben mit der hand in die hoehe schieben, bis zum erreichen der pastille, kontrollieren ob der abstand zwischen dem elastischen ring (aussen auf dem zylinder) und dem winkel 1 mm ist und feststellen ob er unveraendert bleibt, wenn man leicht auf den zylinderkopf drueckt.  
Solite der abstand nicht richtig sein, fuer die regelung wie folgt vorgehen:  
a - die drehung des kolbens mittels dem geeigneten sitz blockieren.  
b - den duebel von 6ma (3) im inneren des kolbens aufdrehen.  
c - um den abstand zwischen dem elastischen ring und dem winkel zu erhoehen, den kolben festdrehen, um ihn zu erniedrigen, aufdrehen.  
d - wenn der benoetigte abstand (1mm) erreicht worden ist, die drehung des kolbens blockieren und den duebel wieder festdrehen.

**REJECT UNITS ADJUSTMENT**

- 1°) **CYLINDER HEAD LEVELLING TO THE PLAYFIELD**  
Loosen nut (1), turn eccentric pin up to the playfield level, then screw nut again.
- 2°) **SHAFT FASTENING TO PISTON HEAD**  
Loosen nut (2), screw the shaft up to the lower point of the piston head counter-sink, then screw nut again.
- 3°) **PISTON STROKE CHECK AND ADJUSTMENT**  
Push piston manually up to the pad, verify the distance between the elastic ring (external on the cylinder) and the bracket is 1mm and remains the same when the cylinder head is lightly pressed. If not, adjust as follows:  
a - block piston rotation by using proper seating  
b - unscrew 6 ma (3) dowel inside the piston  
c - screw the piston to increase distance between elastic ring and bracket; unscrew to decrease it.  
d - when required distance is obtained (1mm), block piston rotation again and screw the dowel.

**REGLAGE DE GROUPES EXPULSEURS**

- 1°) **NIVELLEMENT TETE DU CYLINDRE AU PLAN DE JEU**  
Desserer l'ecrou (1), tourner l'axe excentrique jusqu'a atteindre le niveau du plan de jeu, resserrer alors l'ecrou.
- 2°) **BLOCAGE DE L'ARBRE SUR LA TETE DU PISTON**  
Desserer l'ecrou (2), visser l'arbre jusqu'a atteindre l'extremite inferieure de l'evaseement dans la tete du piston resserrer ensuite l'ecrou.
- 3°) **CONTROLE ET REGLAGE COURSE DU PISTON**  
Pousser manuellement le piston vers le haut jusqu' ce qu'il touche la pastille, verifier que la distance entre la bague elastique (exterieure sur le cylindre) et l'equerre soit de 1mm. et controler qu'elle reste telle en appuyant legerement sur la tete de cylindre. Dans le cas ou la distance ne correspondrait pas celle requise, proceder au reglage de la facon suivante:  
a - bloquer la rotation du piston au moyen du siege approprie.  
b - devisser la vis creuse de 6 ma (3) situe a l'interieur du piston.  
c - pour augmenter la distance entre la bague elastique et l'equerre visser le piston, pour la diminuer, le devisser.  
d - une fois atteinte la distance voulue (1mm), bloquer de nouveau la rotation du piston et revisser la vis creuse.







**F.LLI ZACCARIA** S.n.c.

*di Zaccaria Marino - Franco - Natale*

**COSTRUZIONI GIOCHI D'ATTRAZIONE**

Via Armaroli, 15 - 40012 CALDERARA DI RENO (Bo) Italy  
Telefono (051) 72 23 81 - 82 con ricerca automatica  
Telex 213683 ZACC. I.

