

ZACCARIA®



MANUALE D'ISTRUZIONI

(I) (D) (GB) (F)

Original document provided by:

URL: <http://www.tilt.it/>

E-mail: wiz@tilt.it
piero@tilt.it

Scans done by:

URL: <http://www.langaas.org/pinball/>

E-mail: thomas@langaas.org

INDICE

Installazione	pag.	3
Manutenzione di routine	"	4
Notizie tecniche generali	"	4
Tests: Autodiagnosi	"	5
- Contabilità	"	5
- Programmazione	"	6-7
Autodiagnosi della scheda suoni e parlato	"	7
Tests (tabella)	"	8-9
Guida alla ricerca guasti	"	10-11

INHALTSVERZEICHNIS

Aufstellung	pag.	12
Rutinewartung	"	13
Allgemeine technische hinweise	"	13
Tests: Autodiagnose	"	14
- Buchhaltung	"	14
- Programmierung	"	15-16
Autodiagnose per platine sound und sprechen	"	16
Test (tabelle)	"	17-18
Fehfersuche	"	19-20

TABLE OF CONTENTS

Installation	pag.	21
Routine maintenance	"	22
General technical information	"	22
Tests: Self test	"	23
- Accounting functions	"	23
- Programming	"	24-25
Sound and talk board self test	"	25
Tests (table)	"	26-27
Trouble shooting	"	28-29

TABLE DES MATIERES

Installation	pag.	30
Manutention de routine	"	31
Remarques techniques generales	"	31
Tests: Self test	"	32
- Comptabilite	"	32
- Programmation	"	33-34
Autodiagnostic de la fiche sons et parle	"	34
Tests (tableau)	"	35-36
Depannage	"	37-38

CONNECTOR CARD FOR **MAGIC CASTLE**

TAV. I	Basic programs	pag.	39-42
TAV. II	Actual programming examples	"	42
FIG. 1-2	Switches location - Display functions	"	43
FIG. 3	Assembly drawing	"	44
FIG. 4	Contact arrangement	"	45
FIG. 5	Lamp arrangement	"	46
FIG. 6	Solenoid arrangement	"	47
		"	48

INSTALLAZIONE

MONTAGGIO

Procedere al montaggio nel modo seguente:

1. Fissare le gambe alla cassa utilizzando gli appositi bulloni sistemati nella cassetta monete.
2. Estrarre il cavo di alimentazione con molta cura e sistemarlo nell'apposito incavo assicurandosi che vi sia il nodo antistrappo.
3. Togliere la fascia elastica che trattiene il quadro luce e sollevarlo fino a portarlo in posizione verticale. Durante questa operazione controllare che nessun cavo resti schiacciato tra le parti. Il quadro luci dispone di un aggancio automatico che lo mantiene in posizione verticale per facilitare il montaggio dei quattro bulloni e relative rondelle sistemati nella cassetta monete.

CONTROLLI DA EFFETTUARE

In tutti gli apparecchi ci sono punti da controllare dopo il trasporto.

Si tratta di controlli a vista atti a prevenire riparazioni successive che richiedono molto tempo. Piccoli danni dovuti al trasporto sono inevitabili.

I connettori possono sfilarsi, alcuni contatti (specialmente i contatti del tilt) possono sregolarsi. Il pendolo del tilt in particolare dovrebbe essere sempre regolato di nuovo dopo il montaggio.

1. Verificare che il filo di massa della cassa sia collegato al filo di massa della testata.
2. Verificare che tutti i connettori siano correttamente inseriti.
3. Controllare che i cavi non siano di intralcio alle parti mobili.
4. Controllare che tutti i fusibili siano correttamente inseriti.
5. Controllare che il trasformatore sia collegato per la corretta tensione di rete.
6. Controllare e regolare la sensibilità dei contatti del tilt come segue:
 - A. Tilt a pendolo
Regolare la lunghezza del pendolo in funzione della sensibilità desiderata.
 - B. Tilt a rotaia e pallina
Introdurre la pallina nella guida e verificare che questa si muova correttamente e chiuda il contatto sollevando la macchina.
 - C. Tilt antiurti
Ne sono previsti due:
Il primo posto vicino al tilt a pendolo, l'altro sullo sportello vicino alle gettoniere.
Regolare la distanza dei contatti per la sensibilità desiderata.

MESSA IN FUNZIONE

1. Mettere una pallina nella buca inferiore
Inserire la spina di alimentazione ed accendere l'apparecchio.
2. È accesa la lampada «GAME OVER».
3. Verificare che l'apparecchio accetti correttamente le monete ed incrementi i relativi crediti. Tenere presente che l'apparecchio non deve accettare monete se spento o se il numero dei crediti ha raggiunto il massimo programmato.
4. Qualora, dopo l'accensione la lampada GAME OVER lampaggiasse, sarà necessario provvedere ad alcune verifiche poiché i dati contenuti nella memoria batterizzata non sono più validi. Se l'apparecchio è rimasto inutilizzato (spento) molte settimane, questo è senz'altro possibile.
Se invece l'apparecchio è stato utilizzato di recente e la lampada GAME OVER lampeggia è possibile che la batteria o il suo circuito di ricarica siano guasti.
In ogni caso prima di mettere in funzione l'apparecchio è consigliabile procedere alla riprogrammazione.
5. Premere il pulsante credit. Dovrà spegnersi la lampada «GAME OVER».
 - A. Dovrà illuminarsi la lampada di conferma del primo giocatore.
 - B. Verranno decrementati di uno i crediti.
 - C. Dovrà illuminarsi la lampada «BALLS TO PLAY».
 - D. Il piano di gioco è pronto e la palla espulsa dalla buca.
6. Ogni nuova pressione sul pulsante credit provocherà un decremento dei crediti e l'avanzamento dell'indicazione del numero dei giocatori in gioco.
7. Il numero massimo dei crediti che si può richiedere è quattro.

MANUTENZIONE DI ROUTINE SUL LUOGO DI MONTAGGIO

Lo scopo di questo capitolo è quello di dare una linea da seguire per mantenere costantemente in condizioni di funzionamento l'apparecchio. Le operazioni indicate dovrebbero sempre essere effettuate ogni volta che si interviene sull'apparecchio, anche se funzionante.

1. Verificare accuratamente che le viti di fissaggio delle schedé elettroniche non siano allentate, come pure tutti i connettori delle piastre stesse.
 - Controllare e, se necessario, stringere le viti delle colonnine porta gommini.
 - Verificare l'usura dei gommini e provvedere, se necessario, alla loro sostituzione.
(Ricordare di verificare il gioco dei contatti ogni volta che si sostituiscono i gommini).
 - Pulire con cura il piano di gioco evitando di usare prodotti corrosivi.
2. Piano di gioco (parte inferiore).
 - Controllare i gruppi flipper (tiranti, pastiglie, snodi e contatti).
 - Controllare i bumpers (tiranti, pastiglie).
 - Verificare il gioco dei contatti.
 - Controllare il cablaggio per eliminare trazioni sui fili ed intraici alle parti mobili.
3. Verificare ed aggiustare la sensibilità dei tilt. Ricordare che una efficiente manutenzione periodica aumenta notevolmente la vita dell'apparecchio e previene la possibilità di guasti.

AVVERTENZA

Gli apparecchi sono programmati in fabbrica a seconda delle esigenze particolari di ogni località nelle quali vengono spediti. È comunque possibile variare i principali elementi di programmazione seguendo le procedure sotto indicate. Ricordiamo che è bene che tali operazioni siano affidate ESCLUSIVAMENTE ai tecnici competenti in quanto programmazioni errate possono portare anomalie nel funzionamento.

NOTIZIE TECNICHE GENERALI

Per evitare che una qualsiasi causa (batteria scarica od altro) provochi la perdita dei dati inseriti nella RAM C-MOS, quindi la messa fuori servizio del flipper sono state inserite, nel programma base delle liste di programmazioni tipo.

Quando il micro elaboratore si accorge che i dati di programmazione inseriti nella RAM C-MOS non sono più validi, provvede a richiamare una delle 8 liste di programmazione tipo (Vedi tav. I).

Per la scelta della lista tipo, che verrà richiamata in caso di necessità, sono usati i DIP SWS. 1,2,3 montati sulla scheda C.P.U. (Vedi fig. 1).

Sulla scheda Audio, sono previsti 2 Trimmer per la regolazione del volume max dei suoni e del parlato separatamente. Per la regolazione finale del volume dell'altoparlante, sia per il parlato che per i suoni, è previsto un potenziometro sistemato all'interno della cassa sul lato destro dello sportello.

Per poter operare sui «Test», con FLIPPER IN GAME OVER, sullo sportello del flipper è montato un commutatore «ADVANCE-RETURN» con posizione di riposo centrale (oppure 2 pulsanti, di cui uno «ADVANCE» ed uno «RETURN»). Premendo «ADVANCE» ad ogni comando i Test avanzano di 1 in 1 da 0 a 37 quindi ancora 0,1,2, ecc. Premendo «RETURN», ad ogni comando il numero del test retrocede di 1 in 1. (inversamente ad «ADVANCE»).

Il numero dei Test è indicato sulle due cifre del display «BALLS TO PLAY» (Vedi fig. 2). Per uscire dai test, e ritornare quindi in GAME OVER è sufficiente spegnere e riaccendere il flipper, oppure premere l'ADVANCE od il RETURN sino a leggere sul display le cifre 00.

Per azzerare i test di «contabilità» o comunque modificare i test di programmazione, è necessario che lo SW n. 4, posto sulla scheda C.P.U. (Vedi fig. 1), sia in ON (PROGRAM), quindi portarsi sul test da modificare, ed agire sul pulsante «CREDIT». Terminata l'operazione di azzeramento o programmazione, per ritornare in GAME-OVER e poter giocare è necessario portarsi sul test 00 indi riportare lo SW n. 4 in OFF (GAME).

Nel caso che lo SW n. 4 non sia stato ripristinato, e si trovi ancora in ON (PROGRAM) con il test 00 (GAME-OVER), si ha un suono tipo cicalino ed il lampeggio della lampada del TILT per avvisare della condizione irregolare che non permette di entrare in gioco.

IMPORTANTE: Ogni volta che si sostituisce la pila o la RAM C-MOS 6514-9, o comunque si è interrotta l'alimentazione alla memoria stessa, affinché la nuova programmazione che viene inserita sia accettata, è necessario adottare le seguenti precauzioni:

- a) azzerare i test di contabilità (6, 7, 8 e 9), anche se apparentemente sono già azzerati.
- b) programmare i test dal 10 al 37, tenendo presente di programmare anche i test che apparentemente sembrano già programmati.
Per esempio se si desidera programmare il test 10 con 00, e sul display compare già lo 00, premere il pulsante «CREDIT» sino a quando non ricompare lo 00.

Al termine dell'operazione di programmazione la lampada del Game Over deve rimanere accesa. Se lampeggia significa che la programmazione non è stata accettata, quindi deve essere ripetuta, correttamente.

TESTS

Analizziamo in dettaglio le prestazioni tecniche, iniziando dall'autodiagnosi, quindi la contabilità ed infine le varie programmazioni.

AUTODIAGNOSI (SELF TEST)

DISPLAY (Test n. 1). Si verifica, otticamente, il corretto funzionamento dei display (5 gruppi di 8 cifre cadauno per un totale di 40 cifre). I gruppi sono così distinti: **Display 1° giocatore; display 2° giocatore; display 3° giocatore; display 4° giocatore; display HIGHEST SCORE TO DATE o display CREDIT, TIME BONUS e BALL TO PLAY.** Quando si entra in questo test tutte le cifre, presentano dei numeri uguali, indicano degli «0» che dopo un istante diventano degli «1» quindi dei «2» così di seguito sino ai «9» per poi ripartire ancora dal n. «0» e così di seguito.
Premendo il pulsante «CREDIT», le 8 cifre di ogni display passano ad indicare 8 numeri in successione continua.
Es.: 7 6 5 4 3 2 1 0
8 7 6 5 4 3 2 1
ecc. ecc.

CONTATTI (Test n. 2). È possibile verificare il corretto funzionamento dei 64 INPUT (contatti) numerati da 00 a 63. Quando si entra in questo test sulle 2 cifre del display CREDIT è indicato il numero del contatto "chiuso" di numero superiore; dopo averlo aperto compare il numero del successivo contatto "chiuso". Se nessuno dei 64 contatti è "chiuso" non è indicato nessun numero. In queste condizioni è possibile verificare se tutti i contatti funzionano correttamente, chiudendoli tutti uno a uno e controllando sempre che compaia la numerazione corrispondente nel display apposito.
Per la numerazione dei contatti vedere la fig. 4.

LAMPADINE (Test n. 3). Tutte le lampade «comandate», che sono state suddivise in due gruppi, si accendono e si spengono alternativamente ad intervalli regolari. Controllare se vi sono delle lampade non funzionanti.

SOLENOIDI (Test n. 4). Tutti i solenoidi (bobine) si eccitano in successione da 1 a 24. Il numero del solenoide compare al momento sul display CREDIT.
OSSERVARE CHE OGNI SINGOLO MODELLO DI FLIPPER PUÒ UTILIZZARE UN NUMERO PARZIALE DEI 24 SOLENOIDI DISPONIBILI. Nel test i solenoidi vengono trattati tutti allo stesso modo (siano essi utilizzati, oppure no), per cui sul display CREDIT compare il numero di tutti i 24 solenoidi possibili. Quelli non funzionanti e mancanti non provocheranno nessun effetto.
Il numero dei solenoidi utilizzati, è indicato nella fig. 6.

SUONI E PARLATO (Test n. 5). Si ascolta se il repertorio di suoni e frasi previsti per il modello in esame è corretto, contemporaneamente sul display CREDIT compare il numero del suono o della frase in esecuzione.
Per controllare il corretto funzionamento della scheda AUDIO, servirsi dell'apposito programma di self-test, inserito nella scheda stessa (vedere paragrafo Self Test scheda suono e parlato).

CONTABILITÀ

TEMPI (Test n. 6). Contiene la contabilità relativa al tempo (minuti) in cui il flipper è rimasto acceso (display 1° giocatore), al tempo (minuti) effettivo di gioco (display 2° giocatore), al numero totale di TILT (display 3° giocatore) e al tempo medio di durata delle partite (display 4° giocatore). Il tempo medio di durata delle partite è espresso in minuti primi, e viene determinato dal rapporto fra il tempo di gioco ed il numero delle partite giocate.
Tutte le contabilità di cui sopra possono essere azzerate contemporaneamente, mantenendo premuto per circa 5 secondi il pulsante CREDIT, purché lo SW n. 4 sulla scheda C.P.U. (fig. 1) sia in posizione ON (PROGRAM).

INCASSI (Test n. 7). Il numero di monete inserite nella prima gettoniera (gettoniera di sinistra) viene indicato sul display del 1° giocatore. Il numero di monete inserite nella seconda gettoniera (gettoniera di destra) è indicato sul display del 2° giocatore. Sul display del 3° giocatore è indicato il numero delle monete inserite nella terza gettoniera (gettoniera di centro). Sul display del 4° giocatore, è indicato il numero delle partite di «servizio», cioè delle partite ottenute premendo il pulsante «SERVICE», posto all'interno dello sportello sul lato sinistro. OSSERVARE CHE IL PULSANTE «SERVICE» NON MODIFICA IL NUMERO DEI CREDITI, IN QUANTO PROVVEDE AD INSERIRE DIRETTAMENTE IN GIOCO, DA 1 A 4 PARTITE, COSÌ COME NON VIENE MODIFICATO IL CONTATORE ELETTROMECCANICO DELLE MONETE. Per azzerare, è necessario che lo SW n. 4 sulla scheda C.P.U. (Vedi fig. 1) sia in posizione ON (PROGRAM), quindi si preme il pulsante «CREDIT» per almeno 5 secondi.

VINCITE (Test n. 8 e 9). Nel test n. 8 sono indicate le vincite suddivise per tipi, e più precisamente: sul display del 1° giocatore sono indicate le partite giocate globalmente (somma fra le partite pagate, le partite vinte, ed i SERVICE). Sul display del 2° giocatore sono indicate le partite vinte. Sul display del 3° giocatore è indicato il numero delle palle vinte. Infine sul display del 4° giocatore è indicato il numero dei SUPERBONUS vinti.
— Nel test n. 9 è indicato come si sono avute le vincite.
Sul display del 1° giocatore è indicato il numero dei superamenti dell'HIGH-SCORE (NORMALE se nel test 18 è programmato 00, RANDOM se nel test 18 è programmato 01).
Sul display del 2° giocatore è indicato il numero di vincite ottenute con i punteggi di vincita.
Sul display del 3° giocatore è indicato il numero di vincite ottenute con lo SPECIAL 1. Infine sul display del 4° giocatore è indicato il numero di vincite ottenute con lo SPECIAL 2.
Per azzerare le vincite è necessario che lo SW n. 4 sia in ON (PROGRAM), quindi portarsi sul test n. 8 e premere il pulsante CREDIT per almeno 5 secondi, poi passare sul test n. 9 e premere nuovamente il pulsante CREDIT per almeno 5 secondi.

SERVIZIO (Test n. 10). Nel test n. 10 sono indicati:
Sul Display 1° giocatore il numero totale di Tilt 2 (Tilt partita).
Sul Display 2° giocatore il numero totale di Crediti cancellati dal Tilt 2.

PROGRAMMAZIONE

MONETE (Test n. 11, 12, 13, 14, 15, 16). Per poter soddisfare le esigenze che sorgono a casua dei diversi tipi e valori delle monete utilizzate nei vari paesi, è stato adottato un sofisticato metodo per la programmazione del costo di un «credito» (una partita). Le principali caratteristiche di questo metodo sono:

- possibilità di dare un credito con più monete
- uguale numero di abbuoni a parità di valore delle monete introdotte, indipendentemente dal loro numero e tipo
- possibilità che il costo di un credito sia diverso dal valore delle varie monete.

Per ottenere una corretta programmazione del costo di un credito, quando si vogliono dare abbuoni, è necessario tener presente che il rapporto di costo fra il credito di costo superiore ed il credito di costo inferiore deve essere inferiore a «2».

Nei test 11, 13 e 15 deve essere inserito il «valore» unitario delle monete introducibili rispettivamente nella gettoniera n. 1 (di sinistra) gettoniera n. 2 (di destra) e gettoniera n. 3 (di centro).

Tener presente che il valore delle monete da introdurre nelle 3 gettoniere, deve essere in ORDINE CRESCENTE. Alla prima gettoniera deve essere abbinata la moneta di valore inferiore. Alla seconda gettoniera deve essere abbinata una moneta di valore uguale o superiore alla moneta abbinata alla prima gettoniera.

Alla terza gettoniera deve essere abbinata la moneta di valore superiore o comunque una moneta di valore uguale alla moneta abbinata alla seconda gettoniera.

Nei test 12, 14 e 16 deve essere inserito il numero di crediti da attribuire con una singola moneta introdotta rispettivamente nelle gettoniere 1, 2 e 3.

Se servono più monete per avere un credito deve essere inserito 00.

La moneta abbinata alla terza gettoniera, deve avere valore uguale o superiore al costo di un credito. (Il numero da inserire nel test n. 16 deve essere uguale o superiore ad 1)

PER VALORE UNITARIO DELLE MONETE SI INTENDE IL NUMERO CHE SI OTTIENE DIVIDENDO IL VALORE EFFETTIVO DELLE MONETE PER UNO STESSO NUMERO, IL MAGGIORE POSSIBILE, PURCHÉ IL RESTO SIA ZERO.

Più semplicemente i valori cercati sono il risultato della divisione fra il valore effettivo delle monete e il Massimo Comune Divisore.

Esempi:

100L. - 200L. - 500L.

10P. - 50P.

M.C.D. = 100

M.C.D. = 10

Valori cercati = 1-2-5

Valori cercati = 1-5

Per facilitare il compito agli operatori, nella Tav. II sono riportati esempi reali di programmazione delle gettoniere per alcuni paesi Europei.

HIGH-SCORE (Test n. 17, 18 e 25). Esiste la possibilità di scegliere fra 2 diversi tipi di H.S.: NORMALE (Test 18 = 00); RANDOM (Test 18 = 01).

L'H.S. NORMALE rappresenta il max punteggio raggiunto da un giocatore. Quando questo punteggio viene superato da uno o più giocatori, il valore presente viene sostituito con il punteggio più elevato. I giocatori che seguono dovranno superare il nuovo H.S. per vedere inserito il proprio punteggio "record".

L'H.S. RANDOM consiste a differenza del precedente in un punteggio casuale, compreso in una fascia di 12.000.000 di punti, che si presenta all'inizio di ogni partita.

Il valore minimo è dato dal valore programmato nel Test n. 17, e può variare fra 00.000.000 e 99.990.000.

Lo stesso test serve per programmare un H.S. NORMALE di partenza, all'installazione del flipper, o comunque azzerare o modificare l'H.S. presente. Per fare questo, premere ripetutamente il pulsante CREDIT, se si vuole avanzare lentamente, oppure tenerlo premuto per avanzare rapidamente. Per modificare il valore di partenza dell'H.S. Random, è necessario che lo SW n. 4 sulla CPU sia in posizione ON (PROGRAM), mentre può essere indifferentemente in ON (PROGRAM) od OFF (GAME) per modificare il valore di partenza dell'H.S. NORMALE.

Il giocatore che supera l'H.S. NORMALE o RANDOM ottiene il premio indicato dalla programmazione del Test n. 25, con le seguenti possibilità:

Test 25 = 00 = Nessuna vincita
01 = 1 Replay
02 = 2 Replay
03 = 3 Replay
04 = 1 Superbonus

Sia il Test 18 che il 25, per essere modificati, richiedono che lo SW n. 4 sia in ON (PROGRAM), quindi si agisce sul pulsante CREDIT.

PER L'H.S. NORMALE, LA VINCITA VIENE ATTRIBUITA SOLO AL GIOCATORE CHE OTTIENE IL PUNTEGGIO PIÙ ELEVATO, ANCHE SE PIÙ GIOCATORI SUPERANO IL VECCHIO H.S.

PER L'H.S. RANDOM, LA VINCITA VIENE ATTRIBUITA A TUTTI I GIOCATORI CHE LO SUPERANO.

CREDIT MAX (Test n. 19). Rappresenta il max numero dei crediti che possono essere inseriti prima dell'entrata in funzione del meccanismo di chiusura delle gettoniere, impedendo l'entrata delle monete. Rappresenta anche il numero oltre il quale i crediti non vengono più incrementati per effetto della partite vinte. Può essere programmato fra 10 e 30 agendo sul pulsante CREDIT, purché lo SW n. 4 sia in ON (PROGRAM).

PALLINE (Test n. 20). Numero di palline che sono date da giocare in una partita. Può essere programmato fra 01 e 07 agendo sul pulsante CREDIT purché lo SW n. 4 sia in ON.

MATCH (Test n. 21). Il match consiste nella possibilità di attribuire 1 Replay a quel giocatore, od a quei giocatori che alla fine della partita hanno

PUNTEGGI DI VINCITA (Test n. 22, 23, 24 e 26). Sono 3 punteggi, programmabili fra 0.00 e 9.990.000, rispettivamente nei test 22, 23 e 24 con valori in ordine crescente. Il giocatore ed i giocatori che superano uno o più (max 3) punteggi di vincita, ricevono in premio quanto determinato dal Test n. 26 per ogni punteggio superato.

I punteggi programmati con 0,0 si intendono disabilitati (non danno vincita anche se il test 26 prevede delle vincite). Il test n. 26 determina il tipo di vincita ad ogni superamento, che può essere:

Test 26 = 00 = Nessuna vincita
01 = 1 Bonus ball
02 = 1 Replay
03 = 1 Superbonus
04 = Punti 2.000.000

Per la programmazione dei 4 Test è necessario che lo SW n. 4 sia in ON (PROGRAM), quindi si agisce sul pulsante CREDIT. Per i punteggi (test 22, 23 e 24) si preme ripetutamente il CREDIT per avere degli avanzamenti di 1 in 1 (pari 100.000 punti per volta). Se si mantiene premuto si ha un avanzamento rapido.

SPECIAL 1 (RED SPECIAL) (Test 27 e 33). Si può graduare la difficoltà per ottenere lo special, programmando opportunamente il test, n. 33. In questo modo si varia il numero di funzioni necessarie per accendere la lampada dello special.

- 00 = Colpire 3 volte entrambi i banchi bersagli
- 01 = Colpire 2 volte entrambi i banchi bersagli
- 02 = Colpire 3 volte uno dei banchi bersagli
- 03 = Colpire 2 volte uno dei banchi bersagli

Per programmare e modificare, agire sul pulsante CREDIT purchè lo SW 4 sia in ON (PROGRAM).

Il test n. 27 determina il tipo di vincita da dare quando viene colpito il bersaglio dello special, se la lampada relativa è accesa.

- 00 = nessuna vincita
- 01 = 1 bonus ball
- 02 = 1 replay
- 03 = 1 superbonus
- 04 = 4.500.000 punti

Per programmare o modificare, agire sul pulsante CREDIT purchè lo SW 4 sia in ON (PROGRAM)

SPECIAL 2 ARANCIO (Test 28, 34). Si può graduare la difficoltà per ottenere l'accensione della lampada "orange special" modificando il test n. 34.

- 00 = Ottenere 6 volte "Advance Orange Special"
- 01 = Ottenere 4 volte "Advance Orange Special"
- 02 = Ottenere 3 volte "Advance Orange Special"
- 03 = Ottenere 2 volte "Advance Orange Special"

Il test n. 28 determina il tipo di vincita da dare quando si colpisce il bersaglio dello special arancio se la relativa lampada è accesa.

- 00 = nessuna vincita
- 01 = 1 bonus ball
- 02 = 1 replay
- 03 = 1 superbonus
- 04 = 1.000.000 punti

Per programmare e modificare, agire sul pulsante CREDIT purchè lo SW 4 sia in ON (PROGRAM).

SUONO DI FONDO E FRASI DI ATTRAZIONE (Test 29). Si programma il rumore di fondo in gioco, le frasi e i suoni in GAME OVER.

- 00 = Suono escluso, frasi incluse
- 01 = Suono incluso, frasi incluse
- 02 = Suono escluso, frasi escluse
- 03 = Suono incluso, frasi escluse

CONTASOLDI (Test n. 30). Contaimpulsore elettromeccanico, da collegare al connettore 8 vie circolare posto nella cassa che registra il «VALORE UNITARIO» delle monete inserite nelle 3 gettoniere. Non viene modificato per effetto delle vincite o delle partite di servizio (avute con il pulsante SERVICE). Il flipper può giocare regolarmente se nel test è programmato 00, indifferentemente con il contaimpulsore connesso o sconnesso. Se il test è programmato 01, il flipper funziona solo se il contaimpulsore è inserito.

Da notare che il contaimpulsore funziona sempre, indipendentemente dal modo in cui è stato programmato il test 30.

Per programmare o modificare, agire sul pulsante CREDIT purchè lo SW n. 4 sia in ON (PROGRAM).

Il contaimpulsore ed il relativo cablaggio di collegamento vengono forniti a richiesta.

GAME TIME BONUS (Test n. 31). Dopo aver giocato tutte le palline disponibili (vedi test 20 + eventuali palline vinte), è possibile giocare ulteriormente per un tempo globale, che può andare da un minimo di 10 sec. ad un max. di 99 sec., determinato dal gioco dell'ultima pallina normale. Questo tempo viene indicato nei 2 digit di centro del display HIGHEST SCORE TO DATE (vedi fig. 2).

Allo scadere del tempo, tutti i comandi cessano di funzionare, per cui la pallina in gioco può entrare in buca liberamente.

Se nel test è programmato 00, la partita termina normalmente (Game Time Bonus escluso), se è programmato 01 il Game Time Bonus è inserito. Per programmare o modificare, agire sul pulsante CREDIT, purchè lo SW n. 4 sia in ON (PROGRAM).

VARIANTE NUMERO BONUS BALL (Test 32). Si determina il numero massimo di bonus ball ottenibili con una pallina in gioco

- 00 = 1 bonus ball
- 01 = 3 bonus ball
- 02 = 3 bonus ball
- 03 = 3 bonus ball

Per programmare o modificare, agire sul pulsante CREDIT purchè lo SW 4 sia in ON (PROGRAM).

VARIANTE FUNZIONE REACT (Test 35). Si determina la difficoltà per ottenere la riaccensione delle lampade "react"

- 00 = Colpire 1 bersaglio
- 01-02-03 = Abbattere un banco bersagli

Per programmare o modificare, agire sul pulsante CREDIT purchè lo SW 4 sia in ON (PROGRAM).

N.B.: I test n. 36 e 37 nel modello MAGIC CASTLE non sono utilizzati.

AUTODIAGNOSI DELLA SCHEDA SUONI E PARLATO

Con flipper in GAME OVER, premere il pulsante montato sulla scheda AUDIO, il LED1 deve iniziare a lampeggiare, ogni lampeggio indica l'esecuzione corretta di un test per un totale di 5 lampeggi (5 test).

Il 1° lampeggio indica che la memoria RAM interna al microprocessore 1C funziona regolarmente.

Il 2° lampeggio indica che la PIA 1 (IC 1H) che serve per il colloquio con il «sound generator» (AY-3-8910) 1L è funzionante.

Il 3° lampeggio indica che la PIA 2 (IC 1M) che serve per il colloquio con lo «speech synthesizer» (TMS 5200) è funzionante.

Il 4° lampeggio indica che il «sound generator» (AY-3-8910) è funzionante.

Il 5° lampeggio indica che lo «speech synthesizer» è funzionante. Se tutto funziona correttamente, il LED1 si spegne e rimane spento, solo dopo l'esecuzione di un certo numero di frasi campione.

Tener presente che il completamento del SELF TEST non significa in assoluto che la scheda AUDIO funzioni correttamente in tutte le sue parti, ma fornisce un'ottima indicazione.

AUTODIAGNOSI

N. TEST	FUNZIONE	N. FUNZIONE IN TEST	DESCRIZIONE
01	Test Display	/	1° Tutti i display presentano delle cifre uguali che si susseguono, 0,1,2...9,0 ecc. ecc. 2° Premendo il pulsante «CREDIT» sui display si rincorrono dei numeri in successione
02	Test contatti	88	Numero del contatto chiuso
03	Test Lampade	/	Tutte le lampade comandate si accendono e si spengono in continuazione
04	Test Solenoidi	88	I solenoidi (da 1 a 24), si eccitano in successione. Il numero indica il solenoide eccitato. Se funziona se ne deve percepire l'effetto
05	Test Suoni e Parlato	88	Il vocabolario suoni e parlato, viene scandito in successione. Il numero indica il suono o la frase in esecuzione.

CONTABILITÀ

N. TEST	FUNZIONE	DESCRIZIONE	MODO PER AZZERARE
06	Tempi	Display Player 1 = Tempo che il flipper è acceso (minuti) Display Player 2 = Tempo di gioco (minuti) Display Player 3 = N. totale di Tilt Display Player 4 = Durata media delle partite espressa in minuti primi	Con SW n. 4 in ON (PROGRAM). Premere il pulsante «CREDIT» per circa 5 sec.
07	Incassi	Display Player 1 = Monete inserite nella prima gettoniera Display Player 2 = Monete inserite nella seconda gettoniera Display Player 3 = Monete inserite nella terza gettoniera Display Player 4 = Partite di servizio «SERVICE»	Con SW 4 in ON premere il pulsante CREDIT per circa 5 sec.
08	Vincite	Display Player 1 = Partite giocate globalmente Display Player 2 = Partite vinte Display Player 3 = Palline vinte Display Player 4 = Superbonus vinti	Con Sw 4 in ON premere il pulsante «CREDIT» per circa 5 sec.
09	Vincite	Display Player 1 = Superamenti dell' H.S. Display Player 2 = Superamenti dei punteggi di vincita Display Player 3 = Special 1 Display Player 4 = Special 2	Con SW 4 in On premere il pulsante CREDIT per circa 5 sec.
10	Servizio	Display Player 1 = N° totale Tilt 2 Display Player 2 = N° Crediti cancellati da Tilt 2	Con SW4 in ON premere il pulsante «CREDIT» per circa 5 sec.

PROGRAMMAZIONE

N. TEST	FUNZIONE	VALORE PROGRAMM.	DESCRIZIONE	NOTE PER PROGRAMMARE
11	Valore moneta prima gett.	da 01 a 10	Valore delle monete inseribili nella prima gettoniera (di sinistra, vicino alla cerniera)	Con SW 4 in ON premere il CREDIT
12	Crediti moneta prima gett.	da 00 a 15	Crediti da attribuire con un singola moneta introdotta nella prima gettoniera	
13	Valore moneta seconda gett.	da 01 a 10	Valore delle monete inseribili nella seconda gettoniera (di destra, vicino alla chiave)	
14	Crediti moneta seconda gett.	da 00 a 15	Crediti da attribuire con una singola moneta introdotta nella seconda gettoniera	
15	Valore moneta terza gett.	da 01 a 10	Valore della moneta da inserire nella terza gettoniera (di centro)	
16	Crediti moneta terza gett.	da 00 a 15	Crediti da attribuire con una singola moneta introdotta nella terza gettoniera	
17	High-Score Valore iniziale	da 00.0 a 99.9	Se il Test 18 è programmato con 00 si programma l'H.S. NORMALE di inizio. Se il test 18 è programmato con 01, si programma il valore minimo dell'H.S. Random.	L'H.S. normale può essere predisposto anche in Game Over (SW4 in Off) L'H.S. Random può essere predisposto solo in PROGRAM (SW4 in On). Premere Credi. Tenere premuto per avanzare rapidamente.

Segue: **PROGRAMMAZIONE**

N. TEST	FUNZIONE	VALORE PROGRAMM.	DESCRIZIONE	NOTE PER PROGRAMMARE
18	High-Score Tipi	00	H.S. Normale o max punteggio raggiunto da un-giocatore	Con SW 4 in ON premere il CREDIT
		01	H.S. «RANDOM» o punteggio casuale che varia all' inizio di ogni partita.	
19	Crediti max.	da 10 a 30	Limite oltre il quale vengono bloccate le gettoniere e non vengono attribuite le partite vinte.	Premere il pulsante «CREDIT» con SW 4 in ON
20	Palline	da 01 a 07	Palline da giocare in una partita	Premere il pulsante «CREDIT» con SW 4 in ON
21	MATCH	00	Match escluso (nessuna vincita)	Premere il pulsante «CREDIT» con SW4 in ON.
		01	Match incluso (1 Replay)	
22	1° punteggio di vincita	da 00,0 a 99,9	1° punteggio al superamento del quale si ha la vincita cui al test n. 26. 00,0 = nessuna vincita	Con SW4 in ON premere il pulsante CREDIT passo a passo per avanzamento graduale. Mantenere premuto per avanzamento rapido
23	2° punteggio di vincita	da 00,0 a 99,9	2° punteggio al superamento del quale si ha la vincita cui al test n. 26. 00,0 = nessuna vincita	
24	3° punteggio di vincita	da 00,0 a 99,9	3° punteggio al superamento del quale si ha la vincita cui al test n. 26. 0,00 = nessuna vincita	
25	Vincite con HIGH SCORE	00	Nessuna vincita	Con SW4 in ON premere il pulsante «CREDIT»
		01	1 Replay	
		02	2 Replay	
		03	3 Replay	
		04	1 Superbonus	
26	Vincite ai punteggi (vedi test 22, 23, 24)	00	Nessuna vincita	Con SW4 in ON premere il pulsante «CREDIT»
		01	1 Bonus Ball	
		02	1 Replay	
		03	1 Superbonus	
		04	Punti 2.000.000	
27	Vincite con Special 1 Red Special	00	Nessuna vincita	Con SW4 in ON premere il pulsante «CREDIT»
		01	1 Bonus Ball	
		02	1 Replay	
		03	1 Superbonus	
		04	Punti 4.500.000	
28	Vincite con Special 2 "Orange Special"	00	Nessuna vincita	Con SW4 in ON premere il pulsante «CREDIT»
		01	1 Bonus Ball	
		02	1 Replay	
		03	1 Superbonus	
		04	Punti 1.000.000	
29	Suono di fondo e frasi di attrazione	00	Suono escluso, frasi incluse	Con SW4 in ON premere il pulsante «CREDIT»
		01	Suono incluso, frasi incluse	
		02	Suono escluso, frasi escluse	
		03	Suono incluso, frasi escluse	
30	Contasoldi	00	Funzionamento normale sia con contaimpulsi inserito che disinserito	Con SW4 in ON premere il pulsante «CREDIT»
		01	Se il contaimpulsi è disinserito il flipper non entra in gioco	
31	Game Time Bonus	00	Funzione di «count down» esclusa	Con SW4 in ON premere il pulsante «CREDIT»
		01	Count down incluso	
32	Variante numero bonus ball	00	1 Bonus Ball	Con SW4 in ON premere il pulsante CREDIT
		01	3 Bonus Ball	
		02	3 Bonus Ball	
		03	3 Bonus Ball	
33	Red Special	00	Colpire 3 volte entrambi i banchi bersagli	Con SW4 in ON premere il pulsante CREDIT
		01	Colpire 2 volte entrambi i banchi bersagli	
		02	Colpire 3 volte uno dei banchi bersagli	
		03	Colpire 2 volte uno dei banchi bersagli	
34	Special 2 arancio	00	Ottenere 6 volte "Advance Orange Special"	Con SW4 in ON premere il pulsante CREDIT
		01	Ottenere 4 volte "Advance Orange Special"	
		02	Ottenere 3 volte "Advance Orange Special"	
		03	Ottenere 2 volte "Advance Orange Special"	
35	Variante funzione react	00	Colpire un bersaglio	Con SW4 in ON premere il pulsante CREDIT
		01-02-03	Abbatere un banco bersagli	
36	Non usato			
37	Non usato			

IMPORTANTE: Con lo SW 4 in posizione ON (PROGRAM), il flipper non può entrare in partita anche se ci sono dei crediti, e la macchina è in GAME-OVER. Un cicalino ed il lampeggio della lampada TILT segnalano questa situazione anomala.

GUIDA ALLA RICERCA DEI GUASTI

CONDIZIONE	CAUSA	RIMEDIO	NOTE
Il flipper non si accende	<ul style="list-style-type: none"> - Manca la rete - Spina staccata - Connettore 3 vie (CN «line») della spina sul telaio alimentazione staccato - Fusibile rete saltato - Connettore 9 vie (CN «J4») sul telaio alimentazione staccato - Interruttore di rete aperto - Connettore (CN 1) sull'alimentatore e connettori (CN «J1»-«J2»-«J3») sul telaio alimentazioni staccati - Cambio tensioni inserito male o disinserito 	<ul style="list-style-type: none"> - Innestare la spina Inserirlo Sostituirlo Inserirlo Chiuderlo Inserirli Sistamarlo 	<p>Se salta ancora c'è un corto c.</p> <p>Nel cambio tensioni c'è il fusibile di rete</p>
Tutte le lampade fisse non si accendono	<ul style="list-style-type: none"> - Fusibile F2 sul telaio alimentazioni saltato - Connettori CN J1-J2-J3 staccati - Fili interrotti 	<ul style="list-style-type: none"> Sostituirlo Inserirli Collegarli 	Non deve essere superiore a 20A se salta ancora c'è un corto c.
Tutte le lampade comandate non funzionano	<ul style="list-style-type: none"> - Non c'è il 5 VRM - È staccato il connettore fra C.P.U. ed interfaccia (CN 12 e CN 15) - È staccato il connettore di alimentazione dell'interfaccia (CN 16) - Sono staccati i connettori delle lampade sull'interfaccia (CN 18-19-20-21-22) - Sono staccati i connettori in uscita dalla scheda alimentazione (CN 2-3-4) - Manca il 5,6V DC in entrata alla C.P.U. ed alla interfaccia - La C.P.U. è sempre azzerata - Altro 	<ul style="list-style-type: none"> Saltato fusibile F3 (15A) sulla Power board Inserire i connettori staccati. Fusibile F2 (5A) bruciato quindi sostituirlo. Se salta ancora c'è un corto c. Sostituire scheda alimentazione. Sostituire alimentatore quindi sostituire C.P.U. Sostituire interfaccia 	Controllare con tester
Tutti i display sono spenti	<ul style="list-style-type: none"> - Manca +170V DC perchè fusibile F1 (1A) bruciato. Oppure regolatore alta tensione guasto. Od ancora circuito di protezione per regolatore A.T. che entra in funzione - Manca il + 5,6V in entrata alla C.P.U. - È staccato il connettore CN 14 dei display. Oppure sono staccati tutti i connettori dei display. - Display guasti - C.P.U. guasta - Cavo rotto - C.P.U. guasta 	<ul style="list-style-type: none"> Sostituire il fusibile. Controllare con tester che alimentatore A.T. funzioni. Se entra in funzionamento la protezione provare a staccare i display. Se l'alimentatore a 170V funziona, significa che sui display c'è un corto c. Per ripristinare il +170V, è necessario spegnere e riaccendere il flipper. Controllare ed eventualmente sostituire il fusibile F2 (5A) sulla scheda alimentazione Inserire i connettori Sostituire il cavo Sostituire la C.P.U. 	
Ci sono delle cifre non corrette su tutti i display			
Una o più cifre dello stesso display non è corretta	<ul style="list-style-type: none"> - Display rotto - Cavo rotto 		
Tutte le cifre sono troppo luminose	<ul style="list-style-type: none"> - Alimentatore +170V guasto 	Sostituire la scheda alimentazione	
Tutti i solenoidi non funzionano	<ul style="list-style-type: none"> - Manca alimentazione 39 VRM - Connettore CN 17 staccato - Interfaccia guasta - C.P.U. guasta 	<ul style="list-style-type: none"> Ripristinare il fusibile (se salta ancora c'è un corto c.). Sostituire la scheda di alimentazione. Inserire il connettore Sostituire l'interfaccia Sostituire la C.P.U. 	
Uno o più solenoidi non funzionano	<ul style="list-style-type: none"> - Bobine bruciate - Darlington bruciati - Fili staccati - Fusibili sotto il piano di gioco bruciati 	<ul style="list-style-type: none"> Sostituire la bobina ed il darlington relativo Sostituire il darlington e controllare il diodo sulla bobina. Collegare i fili staccati Ripristinare i fusibili bruciati 	
Uno o più solenoidi sempre eccitati	<ul style="list-style-type: none"> - Scheda interfaccia rotta - C.P.U. rotta - Corto circuito 	<ul style="list-style-type: none"> Sostituire scheda interfaccia Sostituire scheda C.P.U. Eliminare il corto c. 	
Tutti i contatti sono inattivi	<ul style="list-style-type: none"> - Connettori CN 10-11 staccati - C.P.U. guasta 	<ul style="list-style-type: none"> Inserirli Sostituire la C.P.U. 	

CONDIZIONE	CAUSA	RIMEDIO	NOTE
Uno o più contatti non funzionano	<ul style="list-style-type: none"> - Fili staccati - Diodi interrotti o staccati - Contatto ossidato 	Collegare i fili staccati Ripristinare il diodo Pulire il contatto	
Uno o più contatti vengono letti in modo errato	<ul style="list-style-type: none"> - Fili dei contatti in corto c. fra loro ed anche in corto c. con i fili delle lampade o dei solenoidi - Diodi dei contatti in corto c. - C.P.U. guasta 	Togliere il corto c. Sostituire i diodi in corto c. Sostituire la C.P.U.	
Mancano tutti i suoni ed il parlato	<ul style="list-style-type: none"> - Altoparlante staccato o guasto - Potenziometro volume interrotto - Connettore CN 6 (scheda suoni) staccato - Manca alimentazione 5V DC - Manca alimentazione +12V DC - Manca alimentazione +5V DC - Scheda suoni e parlato guasta 	Collegare, eventualmente sostituire Sostituire con uno di caratteristiche simili Inserire il connettore Sostituire il fusibile F4 (1A) scheda alimentazione, se bruciato Sostituire il fusibile F2 (5A) scheda di alimentazione, se bruciato Se manca il +5V DC, ma c'è il +12V DC, sostituire il regolatore 78H05 Sostituire la scheda suoni e parlato	

MOLTO IMPORTANTE. Non inserire o disinserire mai i connettori con flipper acceso

Il flipper può essere corredato di una presa particolare per potervi collegare una stampante che serve per la registrazione su carta delle più importanti funzioni contabili, nonché il numero di serie del flipper.
 Diamo ora un fac-simile di un cartellino di stampa.
 La stessa presa serve anche per il contasoldi

MAGIC CASTLE

SERIAL N 1532
 WONNER G 000000
 PLAYED G 000003
 COINS # 1 000003
 COINS # 2 000003
 COINS # 3 000003

AUFSTELLUNG

MONTAGE

Die Montage soll wie folgt vorgenommen werden:

1. Man befestige die Beine an dem Kasten, indem man die besonderen Bolzen verwendet, die sich in der Münzbox befinden.
2. Man nehme das Speisekabel vorsichtig heraus und bringe es in der besonderen Aufnahme unter, wobei man sich versichere, dass der Knoten für die Verhinderung des Ausreissens vorhanden ist.
3. Man nehme das Gummiband ab, mit dem der Lichtkasten befestigt ist, und richte diesen senkrecht auf.
Während dieser Massnahme kontrolliere man, dass kein Kabel gequetscht wird.
Der Lichtkasten wird automatisch eingerastet, und bleibt in vertikaler Stellung, um die vier Schrauben mit den entsprechenden U-Scheiben anzubringen, die ebenfalls in der Münzbox sind.

KONTROLLMASSNAHMEN

Bei allen Geräten gibt es einige Punkte, die nach dem Transport geprüft werden müssen.
Es handelt sich um Sichtkontrollen, aufgrund derer man zeitraubende spätere Reparaturarbeiten vermeiden kann.
Kleinere Transportschäden sind praktisch unvermeidlich.

Die Stecker und Fassungen können ihre Einregulierung verlieren.

Insbesondere das Tiltpendel sollte nach der Aufstellung immer neu eingeregelt werden.

1. Man prüfe, ob der Erdungsdraht des Gehäuses mit dem Erdungsdraht des Lichtkastens verbunden ist.
2. Man überzeuge sich, dass alle Stecker fest in den richtigen Fassungen sitzen.
3. Man versichere sich, dass die Kabel nicht die beweglichen Teile behindern.
4. Man kontrolliere, ob alle Sicherungen fest sitzen.
5. Man prüfe, ob der Transformator für die richtige Netzspannung angeschlossen ist.
6. Man prüfe und regle die Empfindlichkeit der Tiltkontakte wie folgt:

A. Tiltpendel

Man regle die Pendellänge entsprechend der gewünschten Empfindlichkeit.

B. Tilt mit Schiene und Kugel

Man füge die Kugel in die Schiene ein und prüfe, ob sie sich richtig bewegt und den Kontakt schliesst, wenn der Flipper hochgehoben wird.

C. Anti-Stoss Tilt

Davon sind zwei vorgesehen.

Der erste in der Nähe des Tiltpendels und der zweite in der Nähe der Münzprüfer.

Man regle den Abstand der Kontakte, um die gewünschte Empfindlichkeit zu erhalten.

INBETRIEBNAHME

1. Eine Kugel in das untere Loch geben.
Den Stecker einführen und das Gerät einschalten.
2. Die Lampe Die Lampe «GAME OVER» leuchtet auf.
3. Man kontrolliere, ob das Gerät die Münzen richtig annimmt, und die entsprechenden Kredite steigert. Man beachte, dass das Gerät keine Münzen annehmen darf, wenn es ausgeschaltet ist, oder wenn die Anzahl der Kredite die vorprogrammierte maximale Anzahl schon erreicht hat.
4. Falls nach dem Einschalten die GAME OVER Lampe blinken sollte, führe man einige Kontrollmassnahmen durch, weil die in dem Batteriespeicher gesammelten Daten keinen Wert mehr haben. Wenn das Gerät viele Wochen lang nicht benutzt wurde (ausgeschaltet geblieben ist), kann dies durchaus geschehen.
Falls dagegen das Gerät erst kürzlich verwendet wurde, und die GAME OVER Lampe aufblinkt, kann es sein, dass die Batterie oder ihr Aufladekreis beschädigt sind.
Auf jeden Fall ist es vor Inbetriebnahme des Gerätes geraten, dieses neu zu programmieren.
5. Man betätige den Kreditknopf. Die Lampe «GAME OVER» geht aus.
A. Hierauf muss die Lampe für den ersten Spieler aufleuchten.
B. Die Kredite werden um einen vermindert.
C. Die Lampe «BALLS TO PLAY» muss aufleuchten.
D. Das Spielfeld ist bereit und die Kugel wird aus dem Auswurfloch ausgestossen.
6. Jede erneute Betätigung des Kreditknopfes führt zur Verminderung der Kreditanzahl und zum Fortschreiten der Anzeige der Anzahl der Spieler.
7. Die max. Anzahl an Krediten, die man fordern kann, ist vier.

ROUTINEWARTUNG

Der Zweck dieses Kapitels ist der, einige Richtlinien zu bieten, an die man sich halten sollte, um das Gerät immer funktionstüchtig zu erhalten. Die genannten Massnahmen sollen jedes Mal dann ausgeführt werden, wenn man an dem Gerät arbeitet, auch wenn es im Betrieb ist.

1. Man prüfe sorgfältig, ob die Befestigungsschrauben der elektronischen Platinen sich nicht gelöst haben, und kontrolliere gleichzeitig alle Stecker der Platinen.
 - Man kontrolliere die Schrauben der Gummiträger und falls notwendig, soll man diese anziehen.
 - Man prüfe den Verschleiss der Gummis und wechsele diese falls notwendig aus.
(Man vergesse nicht, bei jeder Auswechslung der Gummis das Spiel der Kontakte zu prüfen).
 - Man reinige sorgfältig das Spielfeld, wobei allerdings keine ätzenden Reinigungsmittel verwendet werden sollen.
2. Spielfeld (Unteres Teil).
 - Man prüfe die Flippergruppen (Zugstangen, Belag, Gelenke und Kontakte).
 - Man prüfe die Schlagtürme (Zugstangen, Beläge).
 - Man kontrolliere das Spiel der Kontakte.
 - Man kontrolliere die Verkabelung, um Spannungen an den Stromdrähten und Behinderung der beweglichen Teile zu vermeiden.
3. Man prüfe die Tiltempfindlichkeit und regule diese ein, falls notwendig. Man vergesse nicht, dass eine wirksame periodische Wartung die Lebensdauer des Gerätes sehr stark erhöht, und dessen Anfälligkeit vermindert.

HINWEIS

Die Geräte werden vom Herstellerwerk entsprechend den Anforderungen programmiert, die an den entsprechenden Bestimmungsorten herrschen. Es ist jedoch möglich, die wichtigsten Programmierungselemente zu ändern, indem man wie nachstehend beschrieben verfährt. Wir möchten Sie daran erinnern, dass diese Massnahmen ausschliesslich von erfahrenem Fachpersonal durchgeführt werden sollen, weil Fehlprogrammierungen zu Betriebsstörungen führen können.

ALLGEMEINE TECHINSCH E HINWEISE

Um zu vermeiden, dass aus irgendwelchen Gründen (leere Batterie oder andere Gründe) die im RAM C-MOS enthaltenen Daten verloren gehen und folglich die Flipper nicht mehr funktionieren, wurden dem Grundprogramm Listen mit den typischen Programmierungen eingegeben (anstelle der Schalter, die bei den letzten Modellen der vorhergehenden Serie montiert wurden).

Wenn der Microcomputer feststellt, dass die in die RAM C-MOS eingegebenen Daten keine Gültigkeit mehr haben, soll eine der 8 Listen für typische Programmierung aufgerufen werden (Siehe Tabelle 1).

FÜR DIE WAHL DER LISTE, die im Bedarfsfall aufgerufen wird, wurden die DIP SWS, 1,2,3 verwendet, die auf die C.P.U.-Platine montiert sind (Siehe Abb. 1).

Auf der Sound-Platine sind 2 Trimmer vorgesehen für die max. Tonstärke und zwar getrennt für Sound und Sprechen.

Was die Feineinstellung des Lautsprechervolumens sowohl für Sprechen und Sound betrifft, so ist ein Potentiometer vorgesehen, das im Inneren des Kabinetts auf der rechten Deckelseite angebracht ist.

Um Testfunktionen durchzuführen auch wenn der Flipper in GAME OVER Position ist, wurde auf der Flippertür ein Umschalter «ADVANCE-RETURN» angebracht, mit zentraler Ruhestellung (oder 2 Druckknöpfe, davon einer «Advance» und einer «Return»).

Jedesmal wenn man «Advance» betätigt, hat man je einen Fortschritt von 0 bis 37 und folglich auch 0, 1, 2 usw. Indem man «Return» betätigt, hat man jedesmal einen Rückschritt (umgekehrt als bei «Advance»).

Die Testnummer ist auf den beiden Ziffern des Displays «BALLS TO PLAY» (siehe Abb. 2) zu sehen. Um die Testfunktion zu verlassen und folglich wieder in GAME OVER zu kommen, genügt es, den Flipper auszuschalten und wieder einzuschalten oder aber so lange «Advance» oder «Return» zu bedienen, bis auf dem Display die Zahlen 00 erscheinen.

Um die Buchhaltungsfunktionen auf null zu bringen oder auf jeden fall jedesmal dann wenn man die Programmtests ändern will, ist es notwendig, dass SW Nr. 4 auf der C.P.U. Platine (Siehe Abb. 1) auf ON (PROGRAM) gerichtet ist. Dann muss man den zu ändernden Test aufrufen und den «CREDIT» - Druckknopf betätigen. Nachdem die Annullierung oder Programmierung durchgeführt worden ist, muss man den Test 00 aufrufen, um wieder GAME OVER zu haben, und folglich spielen zu können. Dann muss man den SW Nr. 4 auf OFF (GAME) stellen.

Falls der SW Nr 4 nicht umgeschaltet worden ist und folglich noch auf ON (PROGRAM) zeigt, klingt bei Test 00 (GAME OVER) ein Summer auf und die TILT-Lampe leuchtet auf, um anzuzeigen, dass unter diesen Voraussetzungen nicht gespielt werden kann.

SEHR WICHTIG: Jedesmal dann wenn man das Primärelement oder RAM C-MOS 6514-9 auswechseln muss oder auf jeden Fall, wenn die Speicherung des Speichers unterbrochen ist, muss man folgende Vorsichtsmassnahmen ergreifen, damit die Neuprogrammierung akzeptiert wird.

- a) Man lösche die Tests der Buchhaltungsfunktionen (6, 7, 8, 9) auch wenn diese anscheinend schon auf null sind.
- b) Man programmiere die Tests von 10 bis 37, wobei man beachte, dass auch die Tests neu programmiert werden müssen, die anscheinend schon programmiert sind.

Wenn man zum Beispiel den Test 10 mit 00 programmieren will, und auf dem Display schon 00 erscheint, muss man den Druckknopf CREDIT solange bedienen, bis wieder 00 erscheint.

Sobald die Programmierung beendet ist, muss die GAME OVER Lampe ständig aufleuchten.

Falls sie dagegen blinkt, so bedeutet das, dass die Programmierung nicht akzeptiert worden ist und dass sie folglich wiederholt werden muss.

TESTS

Nachstehend möchten wir die technischen Leistungen analysieren, ausgehend von der Selbsttestfunktion, dann die Buchhaltung und schliesslich die verschiedenen Programmierungen.

AUTODIAGNOSE (SELF TEST)

DISPLAY (Test Nr. 1). Man kann optisch den korrekten Betrieb der Displays prüfen (5 Gruppen mit je 8 Ziffern, was insgesamt 40 Ziffern ausmacht). Die Gruppen sind wie folgt unterteilt: **Display 1. Spieler; Display 2. Spieler; Display 3. Spieler; Display 4. Spieler; Display HIGHEST SCORE TO DATE oder Display CREDIT, TIME BONUS und BALL TO PLAY.** Wenn man mit diesem Test beginnt, haben alle Ziffern die gleichen Nummern, beginnend mit «0», die sofort dann «1» werden, dann «2» und so weiter bis zur «9», wonach sie wieder mit «0» beginnen und so weiter.

Indem man den KREDIT-Knopf betätigt, zeigen die 8 Ziffern eines jeden Displays fortlaufend 8 Nummern an.

Beispiel: 7 6 5 4 3 2 1 0
8 7 6 5 4 3 2 1

KONTAKTE (Test Nr. 2). Es ist möglich, den einwandfreien Betrieb der 64, von 00 bis 63 durchnummerierten INPUT-Kontakte zu überprüfen. Wenn man diesen Test beginnt, erscheint auf den 2 Ziffern des Displays CREDIT die Zahl des "geschlossenen" Kontaktes mit dem höchsten Wert; nachdem dieser geöffnet worden ist, erscheint der Wert des nächsthöheren "geschlossenen" Kontaktes. Falls keiner der 64 Kontakte "geschlossen" ist, erscheint keine Zahl. Unter diesen Bedingungen ist es möglich festzustellen, ob alle Kontakte einwandfrei funktionieren, indem man sie einzeln schliesst und prüft, ob die jeweilige Zahl auf dem betreffenden Display erscheint. Für die Nummerierung der Kontakte siehe Abb. 4.

LAMPEN (Test Nr. 3). Alle «gesteuerten» Lampen, die in zwei Gruppen unterteilt sind, leuchten abwechselnd auf und werden in regelmässigen Zeitabständen gelöscht. Man prüfe, ob nicht-funktionierende Lampen darunter sind.

SOLENOIDE (Test Nr. 4). Alle Solenoide (Spulen) ziehen nacheinander an von 1 bis 24. Die Zahl der erregten Solenoide erscheint auf der CREDIT-Anzeige.

MAN BEACHTET DASS, JEDES EINZELNE FLIPPERMODELL EINEN TEIL DER 24 VERFÜGBAREN SOLENOIDE VERWENDEN KANN. Während des Tests werden die Solenoide alle gleich behandelt (unabhängig davon, ob sie verwendet sind oder nicht) und aus diesem Grunde erscheint auf dem CREDIT-DISPLAY die Zahl aller 24 möglichen Solenoide. Diejenigen, die nicht funktionieren und fehlen, bewirken nichts.

Die Zahl der verwendeten Solenoide ist in der Abbildung 6 angezeigt.

SOUND UND SPRECHEN (Test Nr. 5). Man höre, ob das vorgesehene Repertoire an Sound und Sätzen für dieses Modell richtig ist.

Gleichzeitig erscheint auf dem CREDIT-Display die Zahl des Sounds oder des Satzes, die gerade geprüft werden. Um zu kontrollieren, ob die TONFREQUENZ-Platine richtig funktioniert, bediene man sich des besonderen Self-Testprogrammes, das sich auf der Platine befindet (siehe Paragraph Self Test Platine Ton und Sprechen).

BUCHHALTUNG

ZEITDAUER (Test Nr. 6). Dieser Test enthält die Buchhaltung bezüglich der Zeit (Minuten) während derer der Flipper eingeschaltet geblieben ist (Display 1. Spieler), bezüglich der effektiven Spieldauer (Minuten) (Display 2. Spieler), der ganze Tiltzahl (Display 3. Spieler) und die durchschnittliche Spieldauer (Display 4. Spieler). Die durchschnittliche Dauer eines Spieles ist in Minuten angegeben und wird durch das Verhältnis zwischen der Spielzeit und der Anzahl der gespielten Spiele bestimmt. Sämtliche Buchhaltungsfunktionen können gleichzeitig auf null gebracht werden, wenn man den CREDIT-Knopf etwa 5 Sekunden lang betätigt, vorausgesetzt, dass der SW Nr. 4 auf der C.P.U.-Platine (Abb. 1) in Position ON (PROGRAM) ist.

EINNAHMEN (Test Nr. 7). Die Zahl der in die erste Münzbox eingegebenen Münzen (linker Münzprüfer) wird auf dem Display des 1. Spielers angegeben. Die Zahl der in den zweiten Münzprüfer (auf der rechten Seite) eingegebenen Münzen wird auf dem Display des 2. Spielers angezeigt. Auf dem Display des 3. Spielers ist die Zahl der Münzen angegeben, die in den dritten Münzprüfer (in der Mitte) eingegeben wurden. Auf dem Display des 4. Spielers wird die Zahl der Service-Spiele angegeben, das heisst also die Spiele, die erzielt wurden, indem der Druckknopf «SERVICE» bedient wurde, der sich auf der Innenseite der Tür auf der linken Seite befindet.

MAN BEACHTET, DASS DER SERVICE-DRUCKKNOPF DIE ZAHL DER KREDITE NICHT VERÄNDERT, DA HIERDURCH DIREKT VON 1 BIS 4 SPIELE EINGEGEBEN WERDEN, DAS HEISST ALSO, DER ELEKTROMECHANISCHE MÜNZZÄHLER WIRD NICHT BEEINFLUSST.

Für die Nullstellung ist es notwendig, dass der SW Nr. 4 auf der C.P.U.-Platine (Siehe Abbildung 1) in Position ON (PROGRAM) ist, dann betätige man mindestens 5 Sekunden lang den CREDIT-Knopf.

GEWINNE (Test nr. 8 und 9). In dem Test Nr. 8 sind die Gewinne angegeben, die je nach Art aufgeteilt sind und zwar: auf dem Display des 1. Spielers sind die insgesamt gespielten Spiele angegeben (die Summe der bezahlten Spiele, der gewonnenen Spiele und der Service-Spiele). Auf dem Display des 2. Spielers sind die gewonnenen Spiele ersichtlich. Auf dem Display des 4. Spielers schliesslich ist die Zahl der gewonnenen SUPERBONUS angegeben.

Der Test Nr. 9 zeigt an, wie es zu diesen Gewinnen gekommen ist. Auf dem Display des 1. Spielers ist die Zahl der Überschreitungen von HIGHEST-SCORE angegeben (NORMAL wenn der Test 18 mit 00 programmiert ist, RANDOM, wenn der Test 18 mit 01 programmiert ist).

Auf dem Display des 2. Spielers ist die Zahl der Gewinne angegeben, die mit den Gewinnpunkständen erzielt wurden. Auf dem Display des 3. Spielers ist die Zahl der Gewinne angegeben, die mit dem SPECIAL 1. erzielt wurden. Schliesslich ist auf dem Display des 4. Spielers die Zahl der Gewinne angegeben, die mit dem Special 2 erzielt wurden. Um die Zähler wieder auf null zu stellen, muss der SW Nr. 4 auf ON (PROGRAM) gestellt werden. Dann muss man den Test Nr. 8 anrufen und den CREDIT-Druckknopf wenigstens 5 Sekunden lang bedienen; dann gehe man auf den Test Nr. 9 über und betätige wiederum den CREDIT-Druckknopf wenigstens 5 Sekunden lang.

BETRIEB (Test nr. 10) Der Test nr. 10 zeigt an:

Auf dem Display des 1. Spielers die ganze Tiltzahl (Tiltspiel)

Auf dem Display des 2. Spielers die ganze Creditzahl, die vom Tilt 2 auf null gestellt worden ist.

MÜNZEN (Test Nr. 11, 12, 13, 14, 15, 16). In der Absicht, den Anforderungen zu genügen, die aufgrund der verschiedenen Arten und Werte der Münzen auftreten, die in den verschiedenen Ländern verwendet werden, wurde eine sehr komplexe Methode für die Programmierung der Kosten eines «Kredites» (eines Spieles) angewendet. Die wichtigsten Merkmale dieser Methode sind:

- a) die Möglichkeit, mit mehreren Münzen einen Kredit zu geben.
- b) die gleiche Zahl an Gutschriften bei gleichbleibendem Wert der eingegebenen Münzen, unabhängig von deren Anzahl und Typ zu haben.
- c) die Möglichkeit, dass die Kosten eines Kredites nicht dem Wert der verschiedenen Münzen entsprechen.

Um eine korrekte Programmierung der Kosten eines Kredites zu erzielen, wenn man Gutschriften erteilen möchte, muss man beachten, dass das Verhältnis zwischen dem Kredit mit höheren Kosten und dem mit niedrigeren Kosten unter «2» liegen muss.

Bei den Tests 11, 13 und 15 muss der Stückwert der Münzen eingegeben werden, die entsprechend in den Münzprüfer Nr. 1 (auf der linken Seite) Münzprüfer Nr. 2 (auf der rechten Seite) und Münzprüfer Nr. 3 (in der Mitte) eingeführt werden können.

Man beachte, dass der Wert der Münzen, die in die drei Münzprüfer eingeführt werden können, in ANSTIEGENDER REIHENFOLGE eingegeben werden muss. Dem ersten Münzprüfer muss die Münze mit dem niedrigsten Wert zugeordnet werden. Dem zweiten Münzprüfer muss eine Münze mit gleichem oder höherem Wert als dem der Münze für den ersten Münzprüfer zugeordnet werden.

Dem dritten Münzprüfer muss eine Münze zugeordnet werden, die einen höheren oder zumindest den gleichen Wert hat, wie die Münze für den zweiten Münzprüfer.

Während der Tests 12, 14 und 16 muss die Zahl der Kredite angegeben werden, die mittels einer einzigen Münze erteilt werden, die entsprechend in die Münzprüfer 1, 2 und 3 eingeführt wird. Falls für einen Kredit mehrere Münzen benötigt werden, muss 00 eingestellt werden.

Die Münze, die dem dritten Münzprüfer zugeordnet ist, muss gleichen oder höheren Wert haben als die Kosten für einen Kredit. (Die Zahl, die in Test 16 eingegeben werden muss, soll gleich oder höher als 1 sein).

UNTER STÜCKWERT DER MÜNZEN VERSTEHT MAN DIE ZAHL, DIE MAN ERHÄLT, INDEM MAN DEN EFFEKTIVEN WERT DER MÜNZEN DURCH DIE HÖCHST MÖGLICHE ZAHL TEILT, WOBEI DER REST NULL SEIN MUSS.

Es handelt sich dabei um den grössten gemeinsamen Teiler.

Beispiel: 10 p 50; grösster gemeinsamer Teiler ist 10; folglich hat man 1 und 5; 100 L. 200 L. 500 L.: grösster gemeinsamer Teiler ist 100; folglich hat man 1, 2 und 5.

Um dem zuständigen Personal die Aufgabe zu erleichtern, sind in der Tabelle II einige reale Programmierungsbeispiele der Münzprüfer für einige europäische Länder angeführt.

HIGHEST-SCORE (Test Nr. 17, 18 und 25). Es besteht die Möglichkeit, unter 2 verschiedenen Arten von H.S. zu wählen: NORMAL (Test 18 = 00), RANDOM (Test 18 = 01). H.S. NORMAL stellt die maximale Punktzahl dar, die von einem Spieler erreicht wurde. Wenn dieser Punktsand von einem oder mehreren Spielern überschritten wird, ersetzt der neue höhere Punktstand den vorhergehenden. Die danach spielenden Spieler müssen dann den neuen H.S. Wert überschreiten, um einen «Rekord-Punktstand» registriert zu bekommen.

Der H.S. RANDOM besteht im Unterschied zu dem vorhergehenden aus einem zufälligen Punktstand, der in einem Rahmen von 12.000.000 Punkten liegt, und der bei Beginn eines jeden Spieles angegeben wird. Der Mindestwert ist durch den auf Test Nr. 17 programmierten Wert gegeben, der von 00.000.000 bis 99.900.000 gehen kann. Der gleiche Test dient dazu, einen anfänglichen H.S. NORMAL bei der Aufstellung des Flippers zu programmieren und auf jeden Fall, um den bestehenden H.S. zu ändern. Um dies zu tun, soll man mehrmals den CREDIT-Druckknopf bedienen, wenn man langsam vorlaufen will, oder aber diesen anhaltend drücken, wenn man schnell vorlaufen will. Um den Ausgangswert des H.S. RANDOM zu ändern, muss der SW 4 auf der CPU-Platine in Position ON (PROGRAM) sein, während er sowohl auf ON (PROGRAM) also auch OFF (GAME) sein kann, um den Ausgangswert des H.S. NORMAL zu ändern.

Der Spieler, der den H.S. NORMAL oder RANDOM überschreitet erhält den Preis, der durch die Programmierung von Test Nr. 25 bestimmt wird, und zwar mit folgenden Auswahlmöglichkeiten.

- Test 25 = 00 = Kein Gewinn
- 01 = 1 Replay
- 02 = 2 Replays
- 03 = 3 Replays
- 04 = 1 Superbonus

Sowohl der Test 18 als auch der Test 25 machen es erforderlich, falls man deren Programmierungen ändern will, dass man der SW4 Nr. 4 auf ON (PROGRAM) stellt, und dann den Kreditknopf betätigt.

BEI H.S. NORMAL WIRD DER GEWINN NUR DEM SPIELER ZUERKANNT, DER DEN HÖCHSTEN PUNKTESTAND ERHÄLT, AUCH WENN MEHRERE SPIELER DEN ALTEN H.S. ÜBERSCHREITEN.
BEI H.S. RANDOM WIRD DER GEWINN ALLEN DEN SPIELERN ZUERKANNT, DIE DEN PUNKTESTAND ÜBERSCHREITEN.

MAX. KREDITZAHL (Test Nr. 19). Diese stellt die max. Anzahl an Krediten dar, welche vor Schalten der Vorrichtung für Münzverweigerung, wodurch keine Münze mehr eingegeben werden kann, angenommen werden. Ausserdem stellt dieser Wert auch die Grenze dar, über die hinaus die Kredite nicht mehr durch gewonnene Spiele erhöht werden. Dieser Wert kann von 10 bis 30 eingestellt werden, indem man den CREDIT-Druckknopf betätigt, vorausgesetzt SW 4 steht auf ON (RANDOM).

KUGELN (Test Nr. 20). Anzahl der Kugeln, die während eines Spieles gespielt werden können. Diese Zahl kann von 1 bis 7 programmiert werden, indem man den CREDIT-Druckknopf betätigt, vorausgesetzt SW 4 steht auf ON.

MATCH (Test Nr. 21) Das Match besteht aus der Möglichkeit, dem oder den Spielern 1 Replay (freispiel) zu gewähren, bei denen am Ende des Spieles die letzten 2 Ziffern auf der rechten Seite ihres Displays den beiden Match-Ziffern entsprechen (Siehe Abbildung 2). Falls 00 programmiert wurde, ist diese Funktion ausgeschlossen; wenn dagegen 01 programmiert ist, ist sie eingeschaltet. Um die Programmierung zu ändern, muss man den CREDIT-Druckknopf betätigen. Der SW Nr 4 muss auf On (PROGRAM) sein.

GEWINNPUNKTSTÄNDE (Test Nr. 22, 23, 24 und 26). Es handelt sich hierbei um 3 Punktstände, die zwischen 00.0 und 9.9.90.000 programmierbar sind, entsprechend der Tests 22, 23 und 24. Der Spieler oder die Spieler, die einen oder mehrere (max. 3) Gewinnpunktstände überschreiten, erhalten für jeden überschrittenen Punktstand den mittels Test Nr. 26 bestimmten Preis.

Die mittels 0.0.0 programmierbaren Punktstände sind ausser Betrieb gesetzt (sie geben keinen Gewinn auch wenn der Test 26 Gewinn vorsieht). Der Test Nr. 26 bestimmt die Art des Gewinnes bei jedem Überschreiten der programmierten Punktstände. Dieser kann wie folgt sein:

- Test 26 = 00 = Kein Gewinn
- 01 = 1 Bonus Ball
- 02 = 1 Replay
- 03 = 1 Superbonus
- 04 = 2.000.000 Punkte

Für die Programmierung der 4 Tests ist es notwendig, dass der SW Nr. 4 auf ON (PROGRAM) steht. Dann soll man den CREDIT-Knopf betätigen. Für die Punktstände (Test 22, 23 und 24) soll man wiederholt den CREDIT-Knopf betätigen, um immer um einen Wert zu steigern (entspricht 100.000 Punkten pro Mal). Wenn man den Knopf gedrückt hält, hat man einen schnellen Vorlauf.

SPECIAL 1 (RED SPECIAL) (Test 27 und 33). Man kann den Schwierigkeitsgrad für den SPECIAL abstufen, indem man Test Nr. 33 entsprechend programmiert: Auf diese Weise variiert man die Anzahl der notwendigen Funktionen, und die Lampe des SPECIAL geht an.

- 00 = 3mal die beiden Banken abschießen
- 01 = 2mal die beiden Banken abschießen
- 02 = 3mal eine Bank abschießen
- 03 = 2mal eine Bank abschießen

Für das Programmieren oder Ändern soll man auf den Credit-Knopf drücken, vorausgesetzt SW4 ist auf ON (PROGRAM) gestellt.

- 00 = kein Gewinn
- 01 = 1 Bonus Ball
- 02 = 1 Replay
- 03 = 1 Superbonus
- 04 = 4.500.000 Punkte

Um zu programmieren oder Änderungen vorzunehmen auf den Knopf CREDIT drücken, aber nur wenn SW 4 auf ON (PROGRAM) ist.

SPECIAL 2 ORANGE (Test 28, 34). Man kann den Schwierigkeitsgrad abstufen, indem man Test Nr. 34 ändert, dann geht die Lampe "ORANGE SPECIAL" an.

- 00 = 6mal "Advance Orange Special" abstufen
- 01 = 4mal "Advance Orange Special" abstufen
- 02 = 3mal "Advance Orange Special" abstufen
- 03 = 2mal "Advance Orange Special" abstufen

Der Test Nr 28 legt die Gewinnhöhe fest, falls das Ziel des Special orange getroffen wird und die entsprechende Lampe aufleuchtet.

- 00 = kein Gewinn
- 01 = 1 Bonus Ball
- 02 = 1 Replay
- 03 = 1 Superbonus
- 04 = 1.000.000 Punkte

Um zu programmieren oder Änderungen vorzunehmen, auf den Knopf CREDIT drücken, aber nur, wenn SW 4 auf ON (PROGRAM) ist.

TON IM HINTERGRUND UND ATTRAKTIONS-SÄTZE (Test 29). Man programmiert den Hintergrundton während des Spiels, die Sätze und die Töne bei GAME OVER.

- 00 = Ton ausgeschaltet, Sätze eingeschaltet
- 01 = Ton eingeschaltet, Sätze eingeschaltet
- 02 = Ton ausgeschaltet, Sätze ausgeschaltet
- 03 = Ton eingeschaltet, Sätze ausgeschaltet

GELDÄHLER (Test Nr. 30). Es handelt sich hierbei um einen elektromechanischen Impulszähler, der an die veisförmige 8-Wegesteckverbindung in dem Kasten angeschlossen werden soll und der den «STÜCKWERT» der in die drei Münzprüfer eingegebenen Münzen registriert. Dieser wird nicht durch Gewinn oder die durch den SERVICE-Druckknopf erzielten Spiele beeinflusst. Mit dem Flipper kann regelmässig gespielt werden, wenn der Test 00 programmiert ist, unabhängig davon ob der Impulszähler angeschlossen ist oder nicht. Wenn der Test dagegen mit 01 programmiert ist, funktioniert der Flipper nur dann, wenn der Impulszähler angeschlossen ist. Man beachte, dass der Impulszähler immer funktioniert, unabhängig davon, ob der Test Nr. 30 programmiert wurde oder nicht.

Für das Programmieren oder Ändern muss man den Druckknopf CREDIT betätigen, wobei SW 4 auf ON (PROGRAM) positioniert sein muss.

Der Impulszähler und die entsprechende Verkabelung werden auf Bestellung geliefert.

GAME TIME BONUS (Test Nr. 31). Nachdem man alle verfügbaren Kugeln gespielt hat (siehe Test 20 + eventuelle gewonnene Kugeln), ist es möglich noch eine gewisse Zeit lang zu spielen, die von min. 10 Sek. bis max. 99 Sek. gehen kann, was durch das Spiel der letzten normalen Kugel bestimmt wird. Diese Zeit wird durch die 2 Digit in der Mitte des Displays HIGHEST SCORE TO DATE (siehe Abb. 2) angezeigt. Wenn diese Zeit verstrichen ist, hören alle Steuerungen auf zu funktionieren. Folglich fällt die im Spiel befindliche Kugel frei in das Kugelauslaufloch.

Falls der Test 00 programmiert ist, wird das Spiel normal beendet (Game Times Bonus ausgeschlossen), falls 01 programmiert ist, wird Game Time Bonus eingeschaltet. Für das Programmieren oder Ändern soll man den CREDIT-Knopf betätigen, vorausgesetzt SW 4 ist auf ON (PROGRAM) gestellt.

SPIELVARIANTE NUMMER BONUS BALL (Test 32). Hierdurch wird die Höchstnummer der mit einem Spielball erreichbaren Bonus Balls bestimmt.

- 00 = 1 Bonus Ball
- 01 = 3 Bonus Ball
- 02 = 3 Bonus Ball
- 03 = 3 Bonus Ball

Für das Programmieren oder Ändern soll man auf den CREDIT-Knopf einwirken, wobei SW 4 auf ON (PROGRAM) gestellt sein soll.

VARIANTE REACT - FUNKTION (Test 35). Man bestimmt den Schwierigkeitsgrad, dann muss die "REACT"-Lampe wieder aufleuchten.

- 00 = 1 Ziel treffen
- 01-02-03 = Zielbank abschießen

Bei der Programmation und bei Änderungen muss der CREDIT-Knopf gedrückt werden, wobei SW 4 auf ON (PROGRAM) sein muss. N.B. Die Tests Nr. 36 und 37 auf Modell MAGIC CASTLE werden nicht benutzt.

AUTODIAGNOSE PER PLATINE SOUND UND SPRECHEN

Wenn der Flipper in GAME OVER ist bediene man den Druckknopf, der sich auf der TONFREQUENZ-Platine befindet; das LED 1 muss zu blinken beginnen. Bei jedem Aufblinken wird die korrekte Ausführung eines Tests bestätigt und zwar insgesamt 5 Mal (5 Tests).

Das 1. Aufblinken zeigt an, dass der RAM Speicher im Microprocessor gut funktioniert.

Das 2. Aufblinken zeigt an, dass der PIA 1 (IC 1H), der für den Dialog mit dem «Sound Generator» (AY-3-8910) 1L dient, in Betrieb ist.

Das 3. Aufblinken zeigt an, dass PIA 2 (IC 1M), der für den Dialog mit dem «Speech Synthesizer» dient, in Betrieb ist.

Das 4. Aufblinken zeigt an, dass der «Sound Generator» (AY-3-8910) in Betrieb ist.

Das 5. Aufblinken zeigt an, dass der «Speech Synthesizer» in Betrieb ist.

Wenn alles richtig funktioniert, werden die LED 1 gelöscht und bleiben nur dann aus, wenn eine bestimmte Zahl an Mustersätzen ausgeführt worden ist.

AUTODIAGNOSE

TEST NR.	FUNKTION	NR FUNKTION IM TEST	BESCHREIBUNG
01	Test Display	/	1° Alle Displays zeigen gleiche Ziffern an, die aufeinander folgen, 0,1,2... und so weiter. ecc. ecc. 2° Indem man den CREDIT-Knopf betätigt, erscheinen in fortlaufender Reihenfolge Zahlen auf dem Display.
02	Test Kontakte	88	Zahl des geschlossenen Kontaktes
03	Test Lampe	/	Alle angesteuerten Lampen leuchten ständig auf und gehen dann wieder aus.
04	Test Solenoide	88	Die Solenoide (von 1bis 24) ziehen der Reihe nach an. Die Zahl zeigt an, welcher Solenoid gerade angezogen hat. Wenn der Solenoid funktioniert, muss sein Wirkung wahrgenommen werden.
05	Test Sound und Sprechen	88	Die Töne und Worte werden der Reihe nach wiedergegeben. Die Zahl gibt den Ton und den Satz an, der gerade gesagt wird

BUCHHALTUNG

TEST NR.	FUNKTION	BESCHREIBUNG	ANNULIERUNGSWEISE
06	Zeitdauer	Display Spieler 1 = Zeitraum, den der Flipper eingeschalten ist Display Spieler 2 = Spielzeit (Minuten) Display Spieler 3 = Ganze Tiltzahl Display Spieler 4 = Durchschnittliche Spieldauer in Minuten	Mit SW 4 ON (PROGRAM). Man drücke den Credit-Knopf etwa 5 Sekunden lang.
07	Einnahmen	Display Spieler 1 = Münzen im ersten Münzprüfer Display Spieler 2 = Münzen im zweiten Münzprüfer Display Spieler 3 = Münzen im dritten Münzprüfer Display Spieler 4 = Anzahl SERVICE-Spiele	Mit SW 4 auf ON betätige man etw. 5 Sekunden lang den CREDIT-Knopf.
08	Gewinne	Display Spieler 1 = Insgesamt gespielte Spiele Display Spieler 2 = Gewonnene Spiele Display Spieler 3 = Gewonnene Kugeln Display Spieler 4 = Gewonnene Superbonus	Mit Sw 4 auf ON betätige man etw. 5 Sekunden lang den CREDIT-Knopf.
09	Gewinne	Display Spieler 1 = Überschreitung von H.S. Display Spieler 2 = Überschreitung der Gewinnzahlen Display Spieler 3 = Special 1 Display Spieler 4 = Special 2	Mit SW 4 auf ON betätige man etw. 5 Sekunden lang den CREDIT-Knopf.
10	Betrieb	Display Player 1 = ganze Tiltzahl 2 Display Player 2 = kreditzahl, die vom tilt 2 auf null gestellt worden ist	Mit SW 4 auf ON betätige man ETW 5 sekunden lang den Credit - knopf

PROGRAMMIERUNG

TEST NR.	FUNKTION	PROGRAMMIERTER WERT	BESCHREIBUNG	ANGABEN FÜR DEN PROGRAMMIERER
11	Münzwert 1. Münzprüfer	von 01 bis 10	Wert der Münzen für den ersten Münzprüfer (von links, in der Nähe des Scharniers)	Mit SW 4 auf ON betätige man den CREDIT-Knopf
12	Kredite Münze 1. Münzprüfer	von 00 bis 15	Kredite für eine Münze, die in den ersten Münzprüfer eingeführt wird	
13	Münzwert 2. Münzprüfer	von 01 bis 10	Wert der Münzen für den zweiten Münzprüfer (auf der rechten Seite bei dem Schlüssel)	
14	Kredite Münze 2. Münzprüfer	von 00 bis 15	Kredite für eine Münze, die in den Münzprüfer eingeführt wird	
15	Münzwert 3. Münzprüfer	von 01 bis 10	Wert der Münzen für den dritten Münzprüfer (in der Mitte)	
16	Kredite Münze 3. Münzprüfer	von 00 bis 15	Kredite für eine Münze, die in den dritten Münzprüfer eingeführt wird	
17	HIGH-SCORE Ausgangswert	von 00.0 bis 99.9	Wenn der Test 18 mit 00 programmiert ist, wird H.S. NORMAL von Anfang an programmiert. Falls 01 programmiert ist, so programmiert man den Mindestwert von H.S. RANDOM.	H.S. Normal kann auch in Game Over eingest. werden Over (SW4 in Off) H.S. RANDOM kann nur in PROGRAM (SW4 auf ON) programmiert werden. CREDIT betätigen. Pressen für schnellen Fortschritt.

PROGRAMMIERUNG

TEST NR.	FUNKTION	PROGRAMMIERTER WERT	BESCHREIBUNG	ANGABEN FÜR DEN PROGRAMMIERER
18	HIGH-SCORE Typen	00 01	H.S. NORMAL oder max. Punktstand der von einem Spieler erreicht H.S. «RANDOM» oder zufälliger Punktstand, der sich bei Beginn eines jeden Spieles ändert.	Mit SW 4 auf ON betätige man CREDIT-KNOPF.
19	Max. Kredite	von 10 bis 30	Kredithöchstzahl, nach der die Münzprüfer blockiert werden und die gewonnenen Spiele nicht zugeteilt werden	CREDIT-Knopf betätigen mit SW4 auf ON
20	Kugeln	von 01 bis 07	Kugeln pro Spiel	CREDIT-Knopf betätigen mit SW4 auf ON
21	MATCH	00 01	Match ausgeschlossen (kein Gewinn) Match eingeschaltet (1 Replay)	CREDIT-Knopf betätigen mit SW4 auf ON
22	1. Gewinnpunktstand	von 00,0 bis 99,9	1. Punktstand bei dessen Überschreiten man den auf Test 26 programmierten Gewinn hat. 00,0 = kein Gew	Mit SW4 auf ON betätige man den CREDIT-Knopf impulsweise für schrittweisen Vorlauf. Für schnellen Vorlauf gedrückt halten.
23	2. Gewinnpunktstand	von 00,0 bis 99,9	2. Punktstand bei dessen Überschreiten man den auf Test 26 programmierten Gewinn hat 00,0 = kein Gew	
24	3. Gewinnpunktstand	von 00,0 bis 99,9	3. Punktstand bei dessen Überschreiten man den auf Test 26 programmierten Gewinn hat 00,0 = kein Gew	
25	Gewinne mit HIGH SCORE	00 01 02 03 04	Kein Gewinn 1 Replay 2 Replay 3 Replay 1 Superbonus	Mit SW4 auf ON betätige man den CREDIT-Druckknopf
26	Gewinne bei Punkständen (siehe Test 22, 23, 24)	00 01 02 03 04	Kein Gewinn 1 Bonus Ball 1 Replay 1 Superbonus 2.000.000 Punkte	Mit SW4 auf ON betätige man den CREDIT-Druckknopf
27	Gewinne mit Special 1 "Red Special"	00 01 02 03 04	Kein Gewinn 1 Bonus Ball 1 Replay 1 Superbonus 4.500.000 Punkte	Mit SW 4 auf ON betätige man den CREDIT-Druckknopf
28	Gewinne mit Special 2 "Orange Special"	00 01 02 03 04	Kein Gewinn 1 Bonus Ball 1 Replay 1 Superbonus 1.000.000 Punkte	Mit SW 4 auf ON betätige man den CREDIT-Druckknopf
29	Ton im hintergrund und attraktions-sätze	00 01 02 03	Ton ausgeschaltet, Sätze eingeschaltet Ton eingeschaltet, Sätze eingeschaltet Ton ausgeschaltet, Sätze ausgeschaltet Ton eingeschaltet, Sätze ausgeschaltet	Mit SW4 auf ON betätige man den CREDIT-Druckknopf
30	Geldzähler	00 01	Normaler Betrieb sowohl mit ein-als auch mit ausgeschaltetem Impulszähler Wenn der Impulszähler ausgeschaltet ist, kann der Flipper gespielt werden	Mit SW4 auf ON betätige man den CREDIT-Druckknopf
31	Game Time Bonus	00 01	Funktion «Game Time Bonus» ausgeschaltet Count down eingeschaltet	Mit SW4 auf ON betätige man den CREDIT-Druckknopf
32	Spielvariante Bonus Ball-Nummer	00 01 02 03	1 Bonus Ball 3 Bonus Ball 3 Bonus Ball 3 Bonus Ball	Wenn SW4 auf ON ist betätige man den Credit-Knopf
33	Red Special	00 01 02 03	3 mal die beiden Banken abschiessen 2 mal die beiden Banken abschiessen 3mal eine Bank abschiessen 2mal eine Bank abschiessen	Wenn SW4 auf ON ist, betätige man den Credit-Knopf
34	Special 2 ORANGE	00 01 02 03	6mal "ADVANCE ORANGE SPECIAL" abstufen 4mal "ADVANCE ORANGE SPECIAL" abstufen 3mal "ADVANCE ORANGE SPECIAL" abstufen 2mal "ADVANCE ORANGE SPECIAL" abstufen	Wenn SW4 auf ON ist betätige man den Credit-Knopf
35	Variante react Funktion	00 01-02-03	Ziel treffen 1 Zielbank abschiessen	Wenn SW 4 auf ON ist tätige man den Credit-Knopf
36	Nicht verwendet			
37	Nich verwendet			

WICHTIG: Wenn der SW 4 in Position ON (PROGRAM) ist, kann der Flipper nicht gespielt werden, auch wenn Kredite vorhanden sind und das Gerät in GAME OVER ist. Ein Summer und das Blinken der TILT-Lampe zeigt diese Anomalie an.

FEHFERSUCHE

ZUSTAND	GRUND	ABHILFE	BEMERKUNGEN
Der Flipper startet nicht	<ul style="list-style-type: none"> — Netunterbrechung — Netzstecker nicht eingesteckt — 3-Pol-Stecker (CN - "line") am Trafo nicht angeschlossen, Netzsicherung durchgebrannt. — 9-Pol-Stecker (CN J4) am Trafo lose. — Netzschalter offen — Stecker (CN 1) auf dem Power-Board und Stecker (CN J1 J2 J3) am Trafo nicht angeschlossen — Spannungsumschalter (primär) am Trafo nicht oder schlecht angeschlossen. 	<ul style="list-style-type: none"> — Steckdose + Netzstecker prüfen — Einstecken — Einstecken — Auswechseln — Befestigen — Schliessen — Anschliessen — In Ordnung bringen 	<ul style="list-style-type: none"> — Bei nochmaligem Durchbrennen Kurzschluss beheben (Gleichrichter auf Power-Board kontrollieren) — Im Umschalter befindet sich die Netzsicherung FI (5A)
Die allgemeine Beleuchtung ist ausgefallen	<ul style="list-style-type: none"> — Sicherung F2 (20A) auf dem Trafo durchgebrannt. — Stecker (CN J1 J2 J3) am Trafo lose — Unterbrechung in der Verdrahtung 	<ul style="list-style-type: none"> — Auswechseln — Befestigen — Beheben 	<ul style="list-style-type: none"> F2 darf 20 A nicht übersteigen. Bei nochmaligem Durchbrennen, Kurzschluss beheben.
Die angesteuerte Beleuchtung ist ausgefallen	<ul style="list-style-type: none"> — 5 Volt rm fehlt — Steckerverbindung zwischen C.P.U. (CNR) und Interface-Board (CN 15) fehlt. — Stecker (CN 16) für die Versorgungsspannung auf dem Interface-Board kontrollieren. — Die Stecker am Ausgang des Power-Board + (CN 2, 3 und 4) kontrollieren — Die Ausgänge (Stecker CN 18, 19, 20 und 21) des Interface-Board kontrollieren. — Am Eingang des CPU und am Interface fehlen 5.6V Gleichstrom. — C.P.U. ist immer auf Null — Anderes 	<ul style="list-style-type: none"> — Sicherung F3 (15A) auf dem Power-Board kontrollieren — Sicherung F2 (5A) kontrollieren, evtl. Kurzschluss beheben — Erst Power-Board, dann C.P.U. wechseln. — Interface - Board wechseln 	<ul style="list-style-type: none"> Mit Messinstrument kontrollieren
Alle Displays sind gelöscht	<ul style="list-style-type: none"> — Es fehlen die 170 V, weil die Sicherung F1 (1A) durchgebrannt ist. Hochspannungsteil auf dem Power-Board kontrollieren. Der Schutzkreis für den A.T. Regler tritt in Funktion. — Am Eingang des C.P.U. (CN9) fehlen die 5,6 V Der Stecker CN14 auf dem C.P.U. oder alle Stecker auf den Displays sind lose. — Display defekt — C.P.U. defekt — Kabel beschädigt — C.P.U. defekt 	<ul style="list-style-type: none"> — Sicherung wechseln, Kurzschluss beheben — Mit Messinstrument kontrollieren, evtl. Power-Board wechseln. Wenn der Schutzkreis in Funktion tritt alle Displays abhängen und die Defekte so durch einkreisen feststellen. — Man kontrolliere und wechsele eventuell die Sicherung F2 (5A) auf dem Power-Board — Stecker kontrollieren und befestigen — auswechseln — auswechseln — ersetzen — auswechseln 	
Auf allen Displays erscheinen falsche Zahlen	<ul style="list-style-type: none"> — Display defekt — Kabel beschädigt 	<ul style="list-style-type: none"> — auswechseln — ersetzen 	
Eine oder mehrere Zahlen auf einem Display sind falsch	<ul style="list-style-type: none"> — Display defekt — Kabel beschädigt 	<ul style="list-style-type: none"> — auswechseln — ersetzen 	
Alle Zahlen leuchten zu stark	<ul style="list-style-type: none"> — Hochspannung über 170 V = 	<ul style="list-style-type: none"> — Power-Board wechseln 	
Alle Spulen funktionieren nicht	<ul style="list-style-type: none"> — Versorgungsspannung 39 V rm fehlt — Stecker CN 17 auf Interface-Board nicht eingesteckt — Interface-Board defekt — C.P.U. - Board defekt 	<ul style="list-style-type: none"> Sicherung wechseln Kurzschluss beheben — Stecker einstecken — auswechseln — auswechseln 	
Eine oder mehrere Spulen funktionieren nicht	<ul style="list-style-type: none"> — Spulen durchgebrannt — Darlington durchgebrannt — Spielbrettsicherung defekt 	<ul style="list-style-type: none"> — Spule und entsprechenden Darlington auswechseln — Darlington auswechseln und entsprechende Diode auf der Spule kontrollieren — ersetzen und evtl. Kurzschluss beheben 	
Eine oder mehrere Spulen sind immer angezogen	<ul style="list-style-type: none"> — Interface-Board defekt — C.P.U. Board defekt — Kurzschluss 	<ul style="list-style-type: none"> — auswechseln — auswechseln — beheben 	
Alle Kontakte funktionieren nicht	<ul style="list-style-type: none"> — Stecker CN 10 und 11 sind lose — C.P.U.-Board defekt 	<ul style="list-style-type: none"> — befestigen — auswechseln 	
Einer oder mehrere Kontakte funktionieren nicht	<ul style="list-style-type: none"> — Lose Kabelverbindungen — Lose oder defekte Dioden — Oxydierte oder dejustierte Kontakte 	<ul style="list-style-type: none"> — befestigen — befestigen oder ersetzen — reinigen und neu justieren 	
Eine oder mehrere Kontakte werden falsch geleiten	<ul style="list-style-type: none"> — Die Kabel haben untereinander oder mit denen der Lampen Spulen Verbindung — Kontakt geschlossen oder Diode hat Kurzschluss — C.P.U.-Board defekt 	<ul style="list-style-type: none"> — Kurzschluss beheben — Kontakte justieren, Diode wechseln — auswechseln 	

ZUSTAND	GRUND	ABHILFE	BEMERKUNGRN
Es fehlen Worte und Geräusche	<ul style="list-style-type: none"> — Der Lautsprecher ist nicht angeschlossen oder — Lautstärkepotentiometer unterbrochen — Stecker CN 6 auf dem Sound-Board nicht angeschlossen — -5 V = Speisespannung fehlt — +12 V = Speisespannung fehlt — +5V = Speisespannung fehlt — Sound-Board defekt 	<ul style="list-style-type: none"> — anschliessen, falls notwendig austauschen — ersetzen (Drahtpoti 100 Ohm) — anschliessen — Sicherung F4 (1A) auf dem Power-Board kontrollieren — Sicherung F2 (5A) kontrollieren — Falls die +5 V = fehlt aber die +12V = vorhanden ist, RGI Typ 78H05 auf dem Power-Board kontrollieren — austauschen 	

SEHR WICHTIG. Man soll nie die Stecker einstecken oder herausnehmen, solange der Flipper eingeschaltet ist

Der Flipper ist mit einer besonderen Steckdose versehen, um die Ausdruckvorrichtung anzuschliessen, welche dazu dient, die wichtigsten Buchhaltungsfunktionen auf Papierstreifen auszudrucken, sowie die Seriennummer des Flippers. Nachstehend ist ein Faksimile eines derartigen Ausdruckes abgebildet. Die gleiche Steckdose soll auch für den Münzzähler verwendet werden.

MAGIC CASTLE
 SERIAL N 1532
 WONNED G 000000
 PLAYED G 000003
 COINS # 1 000003
 COINS # 2 000003
 COINS # 3 000003

INSTALLATION

ASSEMBLING

Assembling should be done as follows:

1. Bolt legs to the cabinet (use special bolts in coin box).
2. Gently extract electric cable and place in the proper cavity, checking that non-skid knot is there.
3. Remove the elastic strip that secures the light board and lift it to a vertical position. During this operation make sure that the cable is not crushed between the parts. The light board has an automatic coupling that keeps it in a vertical position, to ease the fitting of the 4 bolts with the relevant washers, that can be found in the coin box too.

VISUAL INSPECTIONS

On all games there are certain points that should be always checked after transport. Some are visual inspections which may be helpful to avoid some time consuming service work later. Minor damages caused by rough handling during the transport are practically unavoidable. Cable connectors may be loosened, switches (especially tilt switches) may lose their proper adjustment. Especially the plumb bob tilt switch should always be adjusted after game is set on location.

1. Check whether cabinet cable is connected to the light board cable.
2. Check for any wires that may have become disconnected.
3. Make sure that the cables do not obstacle the moving parts.
4. Check that all fuses are making good contact.
5. Check whether the transformer is connected for the proper main voltage.
6. Check and adjust the sensitivity of tilt contacts as follows.
 - A. Plumb bob tilt switch.
Adjust the plumb bob tilt length according to the required sensitivity.
 - B. Rail tilt and ball.
Put the ball into the rail and check whether it moves properly and closes the contact when the cabinet is raised.
 - C. Shockproof tilt
There are two:
The first one near plumb bob tilt, the second one near coin chutes. Adjust contact distance to desired sensitivity.

GENERAL GAME OPERATION

1. Put one the ball into the bottom hole
Connect voltage and start the game.
2. The «GAME OVER» lamp is lit
3. Check whether the machine accepts properly the coins and increments the relevant credits. Please keep in mind that the machine shall not accept any coins when turned off or if the number of credits has reached the max. programmed amount.
4. If after having started the game the GAME OVER lamp is lit, it is necessary to carry out some control functions, because the data stored in the battery memory, are not valid anymore. If the game has been disconnected for many weeks, this is very likely to happen.
If on the other hand the machine has been recently used, and the GAME OVER lamp blinks, it is possible that the battery or its reloading circuit are out of order.
In any case, before starting the machine it is advisable to reprogram it.
5. Act on credit push-button. The «GAME OVER» lamp shall extinguish.
 - A. First player lamp shall be lit.
 - B. The credits are decreased by one.
 - C. «BALLS TO PLAY» lamp shall be lit.
 - D. The playfield is ready and the ball is ejected from the hole.
6. Each time the credit push-button is operated, the number of credits is decreased by one and the number of players is updated.
7. The max. number of credits available is four.

ROUTINE MAINTENANCE ON LOCATION

The purpose of this chapter is to give a general line to follow, so as to maintain the machine in proper operation. The operations shown have to be carried out each time one operates on the machine, even when on power-up.

1. Carefully check that securing screws of electronic boards do not work loose as well as all connectors of the plate.
 - Check and if necessary tighten the screws of the rubber post.
 - Check the conditions of the rubber rings and if necessary change them (remember to check the adjustment of contacts each time the rubber rings are replaced).
 - Carefully clean playfield. Do not use highly caustic cleaners.
2. Playfield (lower part).
 - Check flipper assembly (tie rod, pin joints and contacts).
 - Check bumpers.
 - Check contact adjustments.
 - Check wiring harness to avoid stresses on the wires and obstacles to the moving parts.
3. Check and adjust tilt sensitivity.
Remember: an efficient periodic maintenance greatly improves the pintable lifetime and avoids the possibility of damages.

NOTE

Games are factory programmed, according to the special requirements of their designation. The main programming elements may be changed, however, by following procedures below.

We remind you that these procedures shall be performed **EXCLUSIVELY** by skilled technicians, because wrong programming could cause malfunctions.

GENERAL TECHNICAL INFORMATION

To avoid that any cause (battery discharged or others) causes the loss of the data stored in RAM C-MOS, and thus the failure of the pintable, the basic program contains some typical programmings (to replace the switches that had been used with the precedent series).

When the microcomputer notes that the programming data of RAM C-MOS do not apply anymore, recall one of the 8 lists of typical programming (see table I).

For the CHOICE OF THE TYPICAL LIST, that will be called in case of necessity, the DIP SWS. 1, 2 and 3 are used, that are mounted on the C.P.U. board (see figure 1).

On the sound board there are 2 trimmers provided for the separate tuning of the max. volume of sounds and talking.

For the final tuning of the loud-speaker volume, both for sound and for talk, there is a potentiometer provided, that is located inside the cabinet on the right side of the door.

To operate on the «TESTS» with the pintable in GAME OVER position, on the door there is an «ADVANCE-RETURN» switch with central rest position (or 2 push-buttons, of which one «ADVANCE» and the other one «RETURN»). By acting on «ADVANCE» at each control the tests progress 1 by 1 from 0 through 37 and then again 0, 1, 2 etc. When pushing again «RETURN», each time the test number is decreased by one (contrary to what happens with «ADVANCE»).

The test number is indicated on the 2 figures of the «BALLS TO PLAY» display (see fig. 2). To leave the test, and return thus to GAME OVER, it is sufficient to stop and then start again the game, or to push ADVANCE or RETURN until the display shows 00.

To clear the «accounting» tests or in any case to amend the programming tests, it is necessary that SW n. 4 on the C.P.U.-board (see fig. 1) points to ON (PROGRAM), and then call the test to be changed, and act on the «CREDIT» push-button. After having cleared or programmed the test, to return in GAME OVER condition and thus to be able to play, call test 00 and then put SW n. 4 in OGG (GAME) position.

If the SW n. 4 has not been reset, and you are still in ON (PROGRAM) condition with the 00 (GAME OVER) test, there will be a buzzing sound and the TILT lamp will be blinking, to inform on the anomalous condition that doesn't allow to use the game.

IMPORTANT: each time the battery or RAM C-MOS 6514-9 are replaced, or in any case of interruption of the memory feeding, it is necessary to act as follows to enter the new program:

- a) Clear the accounting tests (6, 7, 8, 9) even if they apparently are already cleared.
- b) Program the tests from 10 through 37, without forgetting to program also those tests that apparently are already programmed. For example, if you wish to program the test 10 with 00, and on the display 00 has already appeared, then push the CREDIT push-button until 00 appears again.

Once the programming has been terminated, the GAME OVER LAMP shall remain lit.

If it is blinking this means that the programming has not been accepted, and thus it has to be repeated in the proper way.

TESTS

Now we are going to analyse the technical performances in a detailed manner, starting with the self-test function, followed by the accounting functions and eventually the various programming functions.

SELF TEST

DISPLAY (Test n.1). By this we check optically the proper operation of the display (5 groups of 8 figures each covering a total of 40 figures). The 5 groups are the following: **1st player display; 2nd player display; 3rd player display; 4th player display; HIGHEST SCORE TO DATE display or DISPLAY CREDIT, TIME BONUS and BALLS TO PLAY.** When this test is entered, all the figures show the same numbers, starting with «0» that immediately becomes «1» then «2» and so on until «9»; then they restart at «0» and so on. By acting on CREDIT push-button the 8 figures of each display indicate 8 numbers in continuous succession.
Example: 7 6 5 4 3 2 1 0
8 7 6 5 4 3 2 1

CONTACTS: (Test n. 2). By this test function it is possible to check the proper operation of the 64 INPUT contacts numbered from 00 through 64. When this test is entered, on the 2 figures of the CREDIT display appears the "closed" contact highest in number, and after having opened it, follows the number of the closed contact next in order. If none of the 64 contacts is "closed" no number is indicated. Under these circumstances it is possible to check whether all the contacts work properly, by closing them one by one and making sure that each time the corresponding number appears on the special display provided.
For the numbering of contacts see fig. 4.

LAMPS (Test n. 3). All the «piloted» lamps, that have been divided into two groups, are lit and extinguished alternatively at regular intervals. Check whether there are any lamps that are not operative.

SOLENOIDS (Test n. 4). All the solenoids (coils) are energized in sequence from 1 through 24. The number of the energized solenoid appears on the CREDIT display in that very moment.
NOTE THAT EACH SINGLE PINTABLE MODEL MAY USE ONLY PART OF THE 24 AVAILABLE SOLENOIDS.
In the test all the solenoids are treated in the same way (either used or not), and thus on the CREDIT display the numbers of all the 24 possible solenoids are indicated. Those that are not operative and are missing do not cause any effect (mechanical noise).
The number of employed solenoids is indicated on fig. 6.

SOUND AND TALKING (Test n. 5). This test serves to hear the various sounds and phrases programmed for the model and to check whether they are correct; in the same time on the CREDIT display appears the number of the sound or of the phrase being executed.
To check the proper operation of the SOUND board, use the special self-test program, that is on the board itself (see paragraph self-test sound and talking board).

ACCOUNTING FUNCTIONS

TIME (Test n. 6). Same contains the accounting data relevant to the time (minutes) of pintable operation (1st player display), to the actual duration of the game (minutes) 2nd player display), the total number of TILT (3rd player display) and to the average duration of games (4th player display). The average duration of games is expressed in minutes, and is determined by the ratio between the play time and the number of games that have been played.
The above accounting functions can be cleared simultaneously, by keeping pressed the CREDIT push-button for about 5 seconds, provided SW 4 n. 4 on the C.P.U. boards is on ON (PROGRAM).

TAKINGS (Test n. 7). The number of coins collected by the first coin chute (on the left side) is indicated on the 1st player display. The number of coins collected by the second coin chute (on the right side) is shown on 2nd player display. The 3rd player display accounts for the number of coins introduced into the third coin chute (the central one). On the 4th player display the number of «service» games is reported, that is those games obtained by pressing the «SERVICE» push-button that is located inside the door on the left side.
NOTE THAT THE «SERVICE» PUSH-BUTTON DOES NOT CHANGE THE NUMBER OF CREDITS, BECAUSE IT ENTERS DIRECTLY FROM 1 THROUGH 4 GAMES, AND ALSO THE ELECTROMECHANICAL COIN COUNT IS NOT AFFECTED.
To clear it, SW n. 4 on the C.P.U. board (see figure 1) shall be in position ON (PROGRAM), and then act on the CREDIT push-button for about 5 seconds.

WINNINGS (Test n. 8 and 9). Test n. 8 indicates the winnings listed per types, that is: on the 1st player is indicated the overall quantity of games that have been played (the addition of the paid games, the won ones and the SERVICE games).
On the 2nd player display appear the won games.
On the 3rd player display one can see the number of won balls. Finally the 4th player display shows the quantity of awarded SUPERBONUSES.
— The test n. 9 shows how the winnings have been obtained.
The 1st player display indicates how many times the HIGHEST SCORE has been exceeded (NORMAL if test 18 is programmed with 00, RANDOM if test 18 is programmed with 01).
The 2nd player display shows the number of winnings obtained with winning scores.
The 3rd player display shows the number of winnings obtained with SPECIAL 1. Finally, on the 4th player display appears the number of winnings obtained with SPECIAL 2.
To clear the winnings, SW n. 4 shall be in position ON (PROGRAM); then enter test n. 8 and act on the CREDIT push-button for about 5 seconds; then enter test n. 9 and again press the CREDIT push-button for about 5 seconds.

SERVICE (Test. n. 10) Test 10 indicates:
- Total number of tilt n. 2 on 1st player display (play tilt)
- Total number of credits cancelled by tilt n. 2, on 2nd player display.

PROGRAMMING

COINS (Tests n. 11, 12, 13, 14, 15, 16). To meet the requirements due to the various types and values of coins used in the different countries, a highly sophisticated method for programming the cost of one «credit» (one game) has been adopted. The main features of this method are:

- a) the possibility of giving one credit with several coins,
- b) same number of allowances if the value of the introduced coins is the same, regardless of their number and type,
- c) the possibility of establishing a cost per credit that differs from the value of the various coins.

To achieve proper programming of the cost of one credit, when allowances shall be granted, it is necessary to keep in mind that the cost ratio between the more expensive credit and the less expensive one shall be less than «2».

The tests 11, 13 and 15 shall be given the unit «value» of the coins that can be introduced respectively into coin chute n. 1 (on the left side), coin chute n. 2 (on the right side) and coin chute n. 3 (in the middle).

Do not forget that the coins shall be introduced into the 3 coin chutes in GROWING ORDER. The coin with the lowest value shall be introduced into the first coin chute, to the second coin chute can be assigned a coin of the same or higher value than the first one.

The third coin chute shall receive the coin that has or higher or at least the same value as the coin introduced into the second coin chute.

The tests, 12, 14 and 16 shall be programmed with the number of credits to be given to each coin introduced respectively into coin chutes 1, 2 and 3.

If several coins are needed to get one credit, it is necessary to program 00.

The coin attributed to the third coin chute, shall have the same or higher value than the cost of one credit. (The figure to be programmed on test n. 16 shall be equal to or higher than 1).

THE UNIT VALUE OF COINS IS THE FIGURE OBTAINED BY DIVIDING THE ACTUAL VALUE OF THE COINS BY THE MAX. COMMON DIVISOR.

Example: 10 p; 50 p; 10 = 1+5
100 L.; 200 L.; 500 L.: = 1+2+5

As a further guidance for the operators on Table II some actual coin chute programming examples are reported, that are used for some European countries.

HIGH SCORE (Test n. 17, 18 and 25). There exists the possibility to choose among 2 different types of H.S.: NORMAL (Test 18 = 00) and RANDOM (Test 18 = 01). NORMAL H.S. represents the max. score value achieved by one player. When this score is exceeded by one or more players, it is replaced by the score obtained by the player who has totalled the highest score. The players that follow shall exceed the new H.S. value to have their winning score recorded.

RANDOM H.S. on the contrary consists of a casual score, ranging within an area of 12.000.000 points, that is set forth at the beginning of each game.

The minimum value is given by the figure programmed with test 17, and that can range from 00.000.000 through 99.900.000

The same test is used to program a NORMAL H.S. at the beginning, when the pintable is installed, or in any case to clear or change the existing H.S. value. To do so, press several times the CREDIT push-button, if slow progressing is required, otherwise keep it pressed for fast progress. To change the initial value of Random H.S. it is necessary that SW4 on the C.P.U. board is in ON (PROGRAM) position, while it may be both on ON (PROGRAM) or OFF (GAME) to change the initial value of NORMAL H.S. The player who exceeds the NORMAL or RANDOM H.S. wins the prize established by the programming of test n. 25, with the following possibilities:

Test 25 = 00 = no win
01 = 1 replay
02 = 2 replays
03 = 3 replays
04 = 1 superbonus

Both test 18 and test 25 require SW n. 4 to be in ON (PROGRAM) position to change their programming, and then it is necessary to press the CREDIT push-button.

**FOR NORMAL H.S., THE WIN IS AWARDED ONLY TO THE PLAYER WHO OBTAINS THE HIGHEST SCORE, EVEN WHEN THE PLAYERS EXCEEDING THE PRESET HIGHEST SCORE VALUE ARE MORE THAN ONE.
IN THE CASE OF RANDOM H.S. THE WIN IS GIVEN TO ALL THE PLAYERS WHO EXCEED THE PRESET H.S. VALUE.**

MAX CREDIT (Test n. 19). Same represents the max. number of credits that can be recorded before the coin chute locking mechanism is released, thus preventing further introduction of coins. Same represents also the figure beyond which the credits are not increased anymore because of any won games. It is programmable from 10 through 30 by acting on the CREDIT push-button, provided SW4 is set on ON (RANDOM).

BALLS (Test n. 20). Same represents the number of balls that are available during each game. It can be programmed from 01 through 02 by acting on the CREDIT push-button while SW4 shall be on ON.

MATCH (Test n. 20). Match is the possibility to award one replay to the player or to the players, who have managed to get a score on their display the two right end figures correspond to those of MATCH (see figure 2). If it is programmed with 00, it is excluded, while if the programmed figure is 01, it is connected. To change the programming act on the CREDIT push-button. SW n.4 shall be set ON (PROGRAM).

WINNING SCORES (Test n. 22, 23, 24 and 26). There are three scores, that can be programmed within a range from 0.00 through 9.990.000, respectively with tests 22, 23 and 24. The player or the players who exceed one or more (max. 3) winning scores, are awarded a prize as determined on test n. 26, for each exceeded winning score.

The scores programmed with 0,0 to are not enabled (they do not award any, win even when test.26 is programmed for wins). The test n. 26 determines the type of win at each winning score limit, that can be chosen among:

Test 26 = 00 = non win
01 = 1 bonus ball
02 = 1 replay
03 = 1 superbonus
04 = 2.000.000 points

For the programming of these tests it is necessary that SW n.4 is on ON (PROGRAM), and then act on CREDIT push-button. For the scores (test 22, 23, 24) push repeatedly the CREDIT push-button to progress 1 by 1 (corresponding each to 100.000 points). When the button is kept pressed, the progress is fast.

SPECIAL 1 (RED SPECIAL) (Tests 27 and 33). Difficulty can be adjusted for obtaining the special, by using test 33 properly. This way the number of functions necessary to light the special lamp, can be varied.

- 00 = Hit both target banks 3 times
- 01 = Hit both target banks twice
- 02 = Hit one of the target banks 3 times
- 03 = Hit one of the target banks twice

For adjustment or changes, act on CREDIT button when SW 4 is ON (PROGRAM).

Test 27 determines the type of win to be awarded when the Special target is hit while corresponding lamp is lit.

- 00 = no win
- 01 = 1 bonus ball
- 02 = 1 replay
- 03 = 1 superbonus
- 04 = 4.500.000 points

For adjustment or changes, act on CREDIT button when SW 4 is ON (PROGRAM).

SPECIAL 2 ORANGE SPECIAL (Test 28, 34). Difficulty can be adjusted for lighting the "orange special" lamp by modifying test n. 34.

- 00 = Get "advance Orange Special" 6 times
- 01 = Get "advance Orange Special" 4 times
- 02 = Get "advance Orange Special" 3 times
- 03 = Get "advance Orange Special" twice

Test n. 28 determines the type of win to be awarded when the orange Special target is hit while the corresponding lamps is lit.

- 00 = no win
- 01 = 1 bonus ball
- 02 = 1 replay
- 03 = 1 superbonus
- 04 = 1.000.000 points

For adjustment or changes, act on CREDIT button when SW 4 is ON (PROGRAM).

BACKGROUND SOUND AND ATTRACTION SENTENCES (Test 29). Background sound is to be adjusted when on play, sentences and sounds when in game over.

- 00 = Sound disconnected, sentences connected
- 01 = Sound connected, sentences connected
- 02 = Sound disconnected, sentences disconnected
- 03 = Sound connected, sentences disconnected

COIN METER (Test n. 30). Same is an electromechanical impulse meter, to be connected with the circular 8-way connector located in the cabinet and that the «UNIT VALUE» of the coins introduced into 3 coin chutes.

It is never modified by the wins or the service games (obtained through the SERVICE push-button). The game can be played regularly both with connected and cut-off coin meter, if the test it programmed with 00. Note that the impulse meter is programmed with 00. Note that the impulse meter is always operatin regardless of the type of programming used for test 30.

To program or to change, act on CREDIT push-button, provided SW 4 is in ON (PROGRAM) position.

The impulse meter and relevant wiring are available upon request

GAME TIME BONUS (Test n. 31). After having used the available balls (see test 20 + possible wonned balls), it is possible to get a game time extention that may range from a minimum of 10 seconds to a maximum of 99 seconds, determined by the play of the last normal ball. This time is indicated by 2 digits in the center of the HIGHEST SCORE TO DATE display (see figure 2). Upon play time ezpiry, all the controis are stopped, and thus the ball to play runs straight to the hole.

If the test has been programmed 00, the game is terminated normally (game time bonus excluded), while with 01 programming game time bonus is connected. To program or change, act on CREDIT push-button, provided SW 4 is in ON (PROGRAM) position.

BONUS BALL NUMBER VARIATION (Test 32). Maximum number of possible bonus balls, while one ball on play, is determined.

- 00 = 1 bonus ball
- 01 = 3 bonus ball
- 02 = 3 bonus ball
- 03 = 3 bonus ball

To program or change, act on CREDIT push-button, provided SW 4 is set on ON (PROGRAM).

REACT FUNCTION VARIANT (Test 35) Difficulty for lighting react lamps again is to be determined.

- 00 = Hit 1 target
- 01 - 02 - 03 = Knock down one target bank

To program or modify, act on credit push button when SW 4 in ON (Program)

Note: Tests 36 and 37 are not utilized on "MAGIC CASTLE".

SOUND AND TALK BOARD SELF TEST

With the pintable in GAME OVER condition, act on push-button located on the AUDIO-board; the LED shall start blinking, and each blinking indica-tes the proper performance of a test, covering a total of 5 blinkings (5 tests).

The 1st blinking indicates that the RAM store inside the microprocessor is regularly operating.

The 2nd blinking indicates that PIA 1 (IC 15) that is to be used for the dialogue with the «generated sound» (AY-3-8910) is operating.

The 3rd blinking indicates that PIA 2 (IC 14) that serves for the dialogue with the «speech synthetizer» (TMS 5200) is operating.

The 4th blinking indicates that the «sound generator» (AY-3-8910) is operating

The 5th blinking indicates that the «special synthetizer» is operating.

If everything operates properly, LID 1 is extinguished and remains in such conditions only after a certain number of sample phrases.

Keep in mind, that the completion of the SELF TEST does not mean at all that the AUDIO-board is correctly operating in all its parts, but it supplies avery good indication.

SELF TEST			
N. TEST	FUNCTION	N. FUNCTION IN TEST	DESCRIPTION
01	Test Display	/	1° All the displays show equal figures that follow each other 0,1,2,...9,0 and so on. 2° By keeping the «CREDIT» push-button pressed, the displays show numbers in succession.
02	Contact test	88	Number of closed contact
03	Lamp test	/	All the piloted lamps are continuously lit and extinguished.
04	Solenoid test	88	The solenoids (from 1 through 24) are energized one after another. The figure indicates the energized solenoid. When it is operative it must be perceived.
05	Sound and talking test	88	Sounds and works are repeated one after another. The figure indicates the sound and the phrase being executed.

ACCOUNTING			
N. TEST	FUNCTION	DESCRIPTION	HOW TO CLEAR
06	Duration	Player 1 display = Time of pintable operation (minutes) Player 2 display = Game time (minutes) Player 3 display = Total number of tilt Player 4 display = Average game duration expressed in minutes	With SW4 on ON (PROGRAM) push-button about 5 sec.
07	Takings	Player 1 display = Coins in coin chute 1 Player 2 display = Coins in coin chute 2 Player 3 display = Coins in coin chute 3 Player 4 display = SERVICE games	With SW4 ON act on CREDIT push-button abt. 5 sec.
08	Wins	Player 1 display = Games played in total Player 2 display = Won games Player 3 display = Won balls Player 4 display = Won superbonus	With SW4 ON act on CREDIT push-button for abt. 5 sec.
09	Wins	Player 1 display = H.S. is exceeded Player 2 display = Winning scores are exceeded Player 3 display = Special 1 Player 4 display = Special 2	With SW4 in ON act for about 5 seconds on CREDIT button.
10	Service	Player 1 Display = Total number of Tilt 2 Player 2 Display = Credit number cancelled by Tilt 2	With SW4 in ON act for about 5 seconds on CREDIT button.

PROGRAMMING				
N. TEST	FUNCTION	PROGRAMMED VALUE	DESCRIPTION	DATA FOR THE PROGRAMMER
11	Coin value 1st coin chute.	from 01 to 10	Value of the coins for the 1 st coin chute (at the left side close to the hinge).	Whit SW4 on ON act on CREDIT-push-button.
12	Coin credits 1st coin chute.	from 00 to 15	Credits per each single coin introduced into the first coin chute.	
13	Coin value 2nd coin chute.	from 01 to 10	Value of the coins for the 2nd coin chute (at the right side, close to the key).	
14	Coin credits 2nd coin chute	from 00 to 15	Credits per each single coin introduced into the second coin chute.	
15	Coin value 3rd coin chute	from 01 to 10	Value of the coin for the 3rd coin chute (in the center).	
16	Coins credit 3rd coin chute	from 00 to 15	Credits per each single coin introduced into the third coin chute	
17	High-Score initial value	from 00.0 to 99.9	When test 18 is programmed with 00, initial NORMAL H.S. is programmed. If test 18 is programmed 01, the min, RANDOM H.S. is programmed.	

Segue: PROGRAMMING

N. TEST	FUNCTION	VALUE PROGRAMMED	DESCRIPTION	DATA FOR THE PROGRAMMER
18	High Score types	00 01	NORMAL H.S. or max. scores achieved by one player. RANDOM H.S. or casual scores that may change at the beginning of each game.	With SW4 on ON act on CREDIT-push-button.
19	Max credits	from 10 to 30	Max number of credits beyond which coin chutes are locked, and no won games are attributed anymore	Act on CREDIT push-button with SW4 on ON
20	Balls	from 01 to 07	Balls per play	Act on CREDIT push button with SW 4 on ON
21	MATCH	00 01	Match excluded (no wins) Match connected (1 Replay)	Act on CREDIT push-button with SW4 on ON
22	1st winning scores	from 00.0 to 99.9	1st winning score, which awards the win programmed on test n.26 when exceeded. 00,0 = no win	With SW4 on ON act stepwise on CREDIT push-button for slow progress. For fast progress keep it pressed
23	2nd winning scores	from 00.0 to 99.9	2nd winning score wich awards the win programmed on test n. 26 when exceeded. 00,0 = no win	
24	3rd winning scores	from 00.0 to 99.9	3rd winning score which awards the win programmed on test n.26 when exceeded,00.0 = no win	
25	Wins with HIGH SCORE	00 01 02 03 04	No win 1 Replay 2 Replay 3 Replay 1 Superbonus	With SW4 on ON act on CREDIT push-button
26	Wins with scores (see test 22, 23, 24)	00 01 02 03 04	No win 1 Bonus Ball 1 Replay 1 Superbonus 2.000.000 points	With SW4 on ON act on CREDIT push-button
27	Wins with Special 1 "Red Special"	00 01 02 03 04	No win 1 Bonus Ball 1 Replay 1 Superbonus 4.500.000 points	With SW4 on ON act on CREDIT push-button
28	Wins with Special 2 "Orange Special"	00 01 02 03 04	No win 1 Bonus Ball 1 Replay 1 Superbonus 1.000.000 points	With SW4 on ON act on CREDIT push-button
29	Background Sound and Attraction sentences	00 01 02 03	Sound disconnected, sentences connected Sound connected, sentences connected Sound disconnected, sentences disconnected Sound connected, sentences disconnected	With SW 4 on ON act on CREDIT push-button
30	Coin meter	00 01	Normal operation both with excluded and with connected impulse meter When impulse meter is disconnected the pin table cannot be used	With SW4 on ON act on CREDIT push-button
31	Game Time Bonus	00 01	«Game time bonus» disconnected Count down connected	With SW4 on ON act on CREDIT push-button
32	Bonus Ball number variation	00 01 02 03	1 bonus ball 3 Bonus Balls 3 Bonus Balls 3 Bonus Balls	Press CREDIT button when SW4 is ON
33	Red Special	00 01 02 03	Hit both target banks 3 times Hit both target banks twice Hit one of the target banks 3 times Hit one of the target banks twice	Press CREDIT button when SW4 is ON
34	Special 2 ORANGE	00 01 02 03	Get "Advance Orange Special" 6 times Get "Advance Orange Special" 4 times Get "Advance Orange Special" 3 times Get "Advance Orange Special" twice	Press CREDIT button when SW4 is ON
35	React function variant	00 01-02-03	Hit 1 target Knock down one target bank	Press CREDIT button when SW4 is ON
36	Not used			
37	Not used			

IMPORTANT: With SW4 in ON (PROGRAM) position, the pintable cannot enter a game, even though there may be credits available, and the machine is in GAME OVER condition. A buzzer and the blinking of the TILT lamp indicate anomalous condition.

TROUBLE SHOOTING

CONDITION	CAUSE	REMEDY	NOTES
The game cannot be started	<ul style="list-style-type: none"> - No voltage available - Plug is off - The 3-way connector (CN «line») of the feeder rack is not connected - Mains fuse burned - The 9-way connector (CN «Ja») on the feeder rack disconnected - Mains switch open - Connetor (CN 1) on feeder and connectors (CN «J1»-«J2»-«J3») on feeder rack disconnected - Voltage change over not or insufficiently connected 	<ul style="list-style-type: none"> - Plug in Connect Replace Replace Close Connect Correct 	<p>If they burn again, this means that there is a short circuit</p> <p>The voltage change over unit contains also the mains fuse</p>
All stationary lamps are not lit	<ul style="list-style-type: none"> - Fuse F2 on the feeder rack thrown out. - CN J1-J2-J3 connector not connected - Electric wire disconnected 	<ul style="list-style-type: none"> Replace Plug in Connect 	Shall not be more than 20A; if it is thrown out again there is a short-circuit
All the piloted lamps are not operating	<ul style="list-style-type: none"> - 5 VRM is not available - The connector between C.P.U. and the interface is disconnected - Interface (CN 16) feeding connector is not plugged in - The connectors of the lamps on Interface (CN 18-19-20-21-22) are not connected - The connectors at the feeder board output are disconnected (CN 2-3-4) - At the C.P.U. input and at the Interface 5,6 V d.c. are missing - C.P.U. is always cleared - Others 	<ul style="list-style-type: none"> Fuse F3 (15A) on Power-board is burned Tighten the loose connectors Fuse F2 (5A) is burned and shall therefore be replaced. If it is thrown out again, there is a short circuit. Replace feeder board. Replace feeder and then replace C.P.U. Replace interface 	Test carefully with tester
All displays are extinguished.	<ul style="list-style-type: none"> - + 170 V d.c. is missing because fuse F1 (1A) is burned. Or high voltage regulator is damaged. Or high voltage regulator safety circuit is actuated. - At C.P.U. -input +5,6 V is missing - CN 14 or all connectors of displays are disconnected - Display damaged - C.P.U. damaged 	<ul style="list-style-type: none"> Replace the fuse. Check with the tester whether the high-voltage feeder operates. When safety device is actuated, try to disconnect the displays. If the feeder operates at 170 V this means that on the displays there exists a short circuit. To restore +170 V it is necessary to stop the pintable and then to start it again Check and if necessary replace the F2 (5A) fuse on the feeder board Plug in connectors 	
On all the displays wrong figures are appearing	<ul style="list-style-type: none"> - Cable damaged - C.P.U. damaged 	<ul style="list-style-type: none"> Replace the cable Replace C.P.U. 	
One or more figures on one or more displays are wrong.	<ul style="list-style-type: none"> - Display damaged - Cabel damaged 		
All figures are too bright	<ul style="list-style-type: none"> - +170 V feeder damaged 	Replace the feeder board	
All the solenoids do not work	<ul style="list-style-type: none"> - 39 VRM input is missing - CN 17 connector is not plugged in - Interface damaged - C.P.U. damaged 	<ul style="list-style-type: none"> Reset the fuse If it is thrown out again there is a short circuit. Plug in the connector Replace the Interface Replace the C.P.U. 	
One or more solenoids do not work	<ul style="list-style-type: none"> - Coils burned - Darlington burned - Electric wires loose - The fuses under the playfield have been thrown out 	<ul style="list-style-type: none"> Replace coil and the relevant Darlington Replace the Darlington and check the diode on the coil. Connect the loose wires Reset the burned out fuses 	
One or more solenoids are always energized	<ul style="list-style-type: none"> - Interface-board damaged - C.P.U. damaged - Short circuit 	<ul style="list-style-type: none"> Replace the Interface-board Replace the C.P.U. board 	
All the contacts remain inactive	<ul style="list-style-type: none"> - CN 10-11 connectors are loose - C.P.U. is damaged 	<ul style="list-style-type: none"> Plug in Replace C.P.U.-board 	

CONDITION	CAUSE	REMEDY	NOTES
One or more contacts do not work	<ul style="list-style-type: none"> - Loose wires - Interrupted or loose - Contact oxydized 	Connect all the loose wires Reset the diode Clean the contact	
One or more contacts are wrongly read	<ul style="list-style-type: none"> - The contact wires are short circuited and also with respect to the lamp and solenoid wires - Diode contacts are short circuited - C.P.U. is damaged 	Eliminate the short circuit Replace the short circuited diode Replace C.P.U.	
All sounds and words are missing	<ul style="list-style-type: none"> - The loudspeaker is not connected or damaged - Loudspeaker potentiometer cut off - CN 6 connector (Sound board) disconnected - 5 V d.c. feeding voltage is missing - +12 V d.c. feeding voltage missing - +5 V d.c. feeding voltage missing - Sound and talk board damaged 	Connect, if necessary replace Replace another one having similar features Plug in the connector Replace fuse F4 (1A) on the feed board, if burned Replace fuse F2 (5A) on the feed board, if burned If +5 V d.c. are missing, but +12 V d.c. are available, replace the regulator 78H05 Replace the sound and talk board	

VERY IMPORTANT. Never connect or disconnected the connectors while the game is running

The game is supplied with a special plug to connect a print-out unit that is very useful to print on paper all the most important accounting functions, as well as the serial number of the game.
 Hereafter a fac-simile print out.
 The same plug is to be used also for the coin meter.

MAGIC CASTLE
 SERIAL N 1532
 WONNED G 000000
 PLAYED G 000003
 COINS # 1 000003
 COINS # 2 000003
 COINS # 3 000003

INSTALLATION

MONTAGE

Procéder au montage de la manière suivante:

1. Fixer les pieds à la carcasse en utilisant les boulons placés dans le casier à monnaie.
2. Dégager le câble d'alimentation avec précaution et le placer dans son siège en veillant à ce qu'il y ait bien un noeud anti-déchirure.
3. Retirer la bande élastique qui retient le tableau des lumières et soulever celui-ci en position verticale.
Au cours de cette opération, contrôler qu'aucun câble n'est resté écrasé entre deux pièces.
Le tableau des lumières est doté d'un crochet automatique qui le maintient en position verticale pour faciliter le montage des quatre boulons et de leurs rondelles se trouvant dans le casier à monnaie.

CONTRÔLES À EFFECTUER

Il y a sur tous les appareils des points à contrôler après le transport. Il s'agit de contrôles visuels pouvant éviter des réparations ultérieures qui demanderaient beaucoup de temps. De petits dommages dus au transport sont inévitables. Les connecteurs peuvent se détacher, certains contacts (spécialement les contacts de tilt) peuvent se dérégler. Le pendule du tilt en particulier, demande à être à chaque fois réglé après le montage.

1. Vérifier que le fil de masse de la carcasse soit relié au fil de masse du tableau des lumières.
2. Vérifier que tous les connecteurs soient correctement insérés.
3. Contrôler que les câbles ne gênent pas les parties mobiles.
4. Contrôler que tous les fusibles soient correctement insérés.
5. Contrôler si le transformateur est bien relié pour la tension correcte du réseau.
6. Contrôler et régler la sensibilité des contacts du tilt comme suit:
 - A. Tilt à pendule
Régler la longueur du pendule en fonction de la sensibilité désirée.
 - B. Tilt à glissière et bille
Introduire la bille dans la glissière et vérifier que celle-ci se déplace correctement et ferme bien le contact en soulevant la machine.
 - C. Tilt anti-choc (Tilt 2)
Il en a été prévu deux:
Le premier est situé près du tilt pendule, l'autre près du distributeur de jetons.
Régler la distance des contacts pour la sensibilité voulue.

MISE EN MARCHÉ

1. Introduire une balle dans le trou inférieur.
Insérer la prise d'alimentation et allumer l'appareil.
2. La lampe "GAME OVER" est allumée,
3. Vérifier que l'appareil accepte correctement les pièces de monnaie et donne les crédits relatifs. Ne pas oublier que l'appareil ne doit pas accepter de pièces s'il est éteint ou si le nombre des crédits a rejoint le maximum programmé.
4. Dans le cas où, après la mise sous tension, la lampe GAME OVER se met à clignoter, il est nécessaire d'effectuer certaines vérifications, les données contenues dans la mémoire à batterie ne sont plus valables. Si l'appareil est resté éteint pendant plusieurs semaines, il est probable que ceci se produise. Si au contraire l'appareil a été utilisé récemment, et que la lampe GAME OVER clignote, il est possible que la batterie ou son circuit de recharge soient en panne.
Dans tous les cas, avant de mettre l'appareil en marche, il est conseillé d'effectuer une nouvelle programmation.
5. Appuyer sur le bouton «Crédit». La lampe GAME OVER devra s'éteindre.
 - A. La lampe confirmant le premier joueur devra s'allumer.
 - B. Les crédits baisseront de 1C. La lampe «BALLS TO PLAY» devra s'allumer.
 - D. Le plan de jeu est prêt, et la boule est expulsée de son trou.
6. Tout nouvelle pression sur le bouton «Credit» provoquera une baisse des crédits et fera avancer l'indication du nombre de joueurs requis.
7. Le nombre maximum de crédits est quatre.

MANUTENTION DE ROUTINE SUR PLACE

Le but de ce chapitre est d'indiquer la ligne à suivre pour maintenir constamment l'appareil en conditions de fonctionnement. Les opérations indiquées devraient être effectuées chaque fois que l'on intervient sur l'appareil, même en état de marche.

1. Vérifier avec soin que les vis de fixation des fiches électroniques ne soient pas desserrées, ainsi que tous les connecteurs des plaques.
 - Contrôler et, si nécessaire, reserrer les vis des colonnes portant les tampons de caoutchouc.
 - Vérifier l'état d'usure des tampons et, au besoin, les changer. (Ne pas oublier de vérifier le jeu des contacts à chaque changement des tampons).
 - Nettoyer avec soin la table de jeu en évitant d'utiliser des produits corrosifs.
2. Table de jeu (partie inférieure).
 - Contrôler les groupes flipper (tirants, plaquettes, joints et contacts)
 - Contrôler les bumpers (tirants et plaquettes).
 - Vérifier le jeu des contacts.
 - Contrôler le câblage pour éliminer toute traction sur les fils et l'encombrement des parties mobiles.
3. Vérifier et mettre au point la sensibilité des tilts. Ne pas oublier qu'un bon entretien régulier augmente considérablement la vie de l'appareil et prévient les éventuelles pannes.

ATTENTION

Les appareils sont programmés en usine selon les exigences particulières des différents pays où ils sont expédiés. Il est cependant possible de changer les éléments principaux de programmation en suivant les indications données ci-dessous. Nous rappelons qu'il convient que ces opérations soient confiées EXCLUSIVEMENT aux techniciens compétents, toute erreur de programmation pouvant entraîner des anomalies dans le fonctionnement.

REMARQUES TECHNIQUES GENERALES

Afin d'éviter qu'une quelconque cause (batterie déchargée ou autre) ne provoque la perte des données insérées dans la RAM C-MOS, et donc la mise hors service du flipper, des listes de programmation type (en remplacement des switch montés sur les derniers modèles de la série précédente) ont été insérées dans le programme de base. Lorsque le micro élaborateur s'aperçoit que les données de programmation insérées dans la RAM C-MOS ne sont plus valides, appeler de nouveau une des 8 listes de programmation type (voir tableau I) POUR LE CHOIX DE LA LISTE TYPE, qui sera rappelée en cas de nécessité, utiliser les DIP SWS. 1, 2, 3 montés sur la fiche C.P.U. (voir figure 1).

Sur la fiche Audio, 2 trimmers sont prévus pour le réglage du volume maximum des sons et du parlé séparément. Pour le réglage final du volume du haut-parleur, tant pour le parlé que pour les sons, un potentiomètre est installé à l'intérieur de la boîte sur le côté droit de la porte.

Afin de pouvoir opérer sur les «Tests», avec FLIPPER IN GAME OVER, sur la porte du flipper est situé un commutateur «advance-return» avec position de repos centrale (ou bien 2 boutons, dont un «advance» et l'autre «return»). En appuyant sur le bouton «advance» à chaque commande, les Tests avancent de un en un de 0 à 37 donc encore 0, 1, 2 etc. En appuyant sur le bouton «return», à chaque commande le nombre de Tests diminue de un en dans le sens contraire. Le numéro du Test est indiqué sur les deux chiffres du display «BALLS TO PLAY» (voir figure 2. Pour sortir des tests et retrouver GAME OVER, il suffit d'éteindre et de rallumer le flipper, ou bien d'appuyer sur le bouton «advance» ou «return» jusqu'à ce qu'apparaissent sur le display les chiffres 00. Pour remettre les tests de «comptabilité» au zéro, ou modifier les tests de programmation, il est nécessaire que le SW n. 4, situé sur la fiche C.P.U. (voir fig. 1), soit sur ON (PROGRAM), pour ceci, se porter sur le test à modifier et agir sur le bouton «Credit». Une fois l'opération de mise au zéro ou de programmation terminée, pour retourner sur GAME OVER et pouvoir jouer, il est nécessaire de se porter sur le test 00 en mettant le SW n. 4 sur OFF (GAME). Dans le cas où le SW n. 4 n'était pas rétabli, et qu'il se trouve encore sur ON (PROGRAM) avec le test 00 (GAME OVER), le clignotement de la lampe du TILT accompagné d'une sorte de sonnette signale que les conditions requises pour entrer en jeu ne sont pas satisfaites.

IMPORTANT: chaque fois que l'on remplace la pile ou la RAM C-MOS 6514-9, ou que d'une certaine façon, l'alimentation à la mémoire a été interrompue, pour que la nouvelle programmation insérée soit acceptée, il est nécessaire de prendre les précautions suivantes:

- a) mettre au zéro les test de comptage (6, 7, 8, 9), même si apparemment ils sont déjà en position du zéro.
- b) programmer les tests de 10 à 37, en n'oubliant pas de programmer également les tests qui apparemment sont déjà programmés. Par exemple, si l'on désire programmer les test 10 avec 00, et que sur le display on lit déjà 00, appuyer sur le bouton CREDIT jusqu'à ce que réapparaisse 00.

Au terme de l'opération de programmation, la lampe du GAME OVER doit rester allumée. Si elle clignote, cela signifie que la programmation n'a pas été acceptée, elle doit donc être répétée correctement.

SELF TEST

DISPLAY (Test n. 1) Vérifier, visuellement, le fonctionnement correct des display (5 groupes de 8 chiffres chacun pour un total de 40 chiffres). Les 5 groupes se distinguent ainsi: display 1° joueur; display 2° joueur; display 3° joueur; display 4° joueur; display HIGHEST SCORE TO DATE ou display CREDIT, TIME BONUS et BALL TO PLAY. Lorsque l'on entre dans ce test, tous les chiffres présentent des numéros égaux, ils indiquent des «0» qui après un moment passent au «1» puis au «2» et ainsi de suite jusqu'au «9» pour enfin repartir à zéro et recommencer. En appuyant sur le bouton «CREDIT», les 8 chiffres de chaque display indiquent 8 numéros en succession continue.
Ex.: 7 6 5 4 3 2 1 0
8 7 6 5 4 3 2 1

CONTACT (Test n. 2). Il est possible de vérifier le bon fonctionnement des 64 INPUTS (contacts) numérotés de 00 à 63. Lorsque l'on entre dans ce test sur les deux chiffres du display CREDIT, le numéro du contact "fermé" supérieur est indiqué, après l'avoir ouvert, le numéro du contact "fermé" suivant apparaît. Si aucun des 64 contacts n'est fermé, il n'apparaît aucun numéro. Dans ces conditions il est possible de vérifier si tous les contacts fonctionnent correctement, en les fermant tous l'un après l'autre et en contrôlant à chaque fois que le numéro correspondant apparaît dans le display approprié.
En ce qui concerne la numérotation des contacts voir la fig. 4.

LAMPES (Test n. 3). Toutes les lampes «commandées», qui ont été subdivisées en deux groupes, s'allument et s'éteignent alternativement à intervalles réguliers. Contrôler s'il y a des lampes qui ne fonctionnent pas.

SOLÉNOÏDES (Test n. 4). Tous les solénoïdes (bobinés) s'excitent l'un après l'autre de 1 à 24. Le numéro du solénoïde excité apparaît sur le display CREDIT. BIEN REMARQUER QUE CHAQUE MODELE DE FLIPPER PEUT UTILISER UNE PARTIE DES 24 SOLÉNOÏDES DISPONIBLES. Dans le test le solénoïdes sont tous traités de la même façon (qu'ils soient utilisés ou non), c'est pourquoi sur le display CREDIT apparaît le numéro des 24 solénoïdes; ceux qui ne fonctionnent pas ou qui manquent ne produiront aucun effet (bruit mécanique).
Le nombre des solénoïdes utilisés est indiqué dans la figure 6.

SONS ET PARLE (Test n. 5) Ecouter si le répertoire des sons et phrases prévus pour le modèle en examen est correct, dans le même temps, sur le display CREDIT apparaît le numéro du son de la phrases en execution. Pour contrôler le bon fonctionnement de la fiche AUDIO, utiliser le programme de self-test prévu à cet effet, inséré dans la fiche même (voir paragraphe self-test fiche son et parlé).

COMPTABILITE

TEMPS (Test n. 6). Il comporte le comptage relatif au temps (minutes) où le flipper est resté allumé (display 1° joueur), au temps (minutes) effectif de jeu (display 2° joueur), au numéro total du TILT (display 3° joueur). La durée moyenne d'une partie est exprimée en minutes, puis il est déterminé par le rapport entre le temps de jeu et le nombre de parties jouées. Tous ces comptages peuvent être mis au zéro en même temps en appuyant pendant environ 5 secondes sur le bouton CREDIT, du moment que le SW n. 4 sur la fiche C.P.U. (fig. 1) est en position ON (PROGRAM).

RECETTES (Test n. 7). Le nombre de pièces insérées dans la première fente (fente de gauche) est indiqué sur le display du 1° joueur. Le nombre de pièces insérées dans la seconde fente (fente de droite) est indiqué sur le display du 2° joueur. Sur le display du 3° joueur est indiqué le nombre des pièces insérées dans la troisième fente (fente centrale). Sur le display du 4° joueur est indiqué le nombre des parties de «service», c'est à dire des parties obtenues en appuyant sur le bouton «SERVICE», situé à l'intérieur de la porte sur le côté gauche.
BIEN REMARQUER QUE LE BOUTON «SERVICE» NE MODIFIE PAS LE NOMBRE DES CREDITS, CAR IL PROCEDE DIRECTEMENT A L'ENTREE EN JEU, DE MEME QUE LE COMPTEUR ELECTROMECHANIQUE DES PIECES NE SE MODIFIE PAS. Pour mettre au zéro, il est nécessaire que le SW n. 4 sur la fiche C.P.U. (voir fig. 1) soit en position ON (PROGRAM), appuyer ensuite pendant 5 secondes sur le bouton «CREDIT».

GAINS (Test n. 8 et 9). Dans le test n. 8 sont indiqués les gains subdivisés par catégories, et plus précisément: sur le display du 1° joueur sont indiquées de façon globale les parties jouées (somme entre les parties payées, les parties gagnées et les services). Sur le display du 2° joueur sont indiquées les parties gagnées. Sur le display du 3° joueur, est indiqué le nombre de SUPERBONUS gagnés. Dans le test n. 9 est indiquée la façon dont ont été obtenus les gains. Sur le display du 1° joueur est indiqué le nombre de fois qu'a été dépassé le HIGHEST - SCORE (NORMAL si le test 18 est programmé 00, RANDOM si dans le test 18 est programmé 01). Sur le display du 1° joueur est indiqué le nombre de parties gagnées avec le calcul des points. Sur le display du 3° joueur est indiqué le nombre de parties gagnées avec le SPECIAL 1. Enfin, sur le display du 4° joueur est indiqué le nombre de parties gagnées avec le SPECIAL 2. Pour mettre au zéro le compteur des parties gagnées il est nécessaire que le SW n. 4 soit sur ON (PROGRAM), se porter ensuite sur le test n. 8 et appuyer sur le bouton CREDIT pendant au moins 5 secondes, passer ensuite sur le test n. 9 et appuyer de nouveau sur le bouton CREDIT pendant au moins 5 secondes.

SERVICE (Test n. 10) dans le test n. 10 sont indiqués:
- Le numéro total du tilt 2 sur le display du 1° joueur (Tilt partie)
- Le numéro total des crédits annulés par le tilt 2, sur le display du 2° joueur.

MONNAIE (Tests n. 11, 12, 13, 14, 15, 16). Pour pouvoir satisfaire les exigences venant du fait des différences de types et de valeurs des monnaies selon les pays, une méthode sophistiquée a été adoptée pour la programmation du coût d'un «crédit» (une partie). Les caractéristiques de cette méthode sont:

- a) possibilité de donner un crédit avec plusieurs monnaies.
- b) nombre de bonifications par partie égal à la valeur des pièces introduites, indépendamment de leur nombre et de leur type.
- c) possibilité que le coût d'un crédit soit différent de la valeur des différentes monnaies.

Pour obtenir une programmation correcte du prix de la partie, lorsque l'on veut donner des bonifications, il faut tenir compte du fait que le rapport du coût entre le crédit de coût supérieur et le crédit de coût inférieur doit être inférieur à «2». Dans les tests 11, 13 et 15 doit être insérée la «valeur» unitaire des pièces pouvant être introduites respectivement dans la fente n. 1 (de gauche), n. 2 (de droite), n. 3 (centrale). Tenir compte du fait que la valeur des pièces de monnaie qui doivent être en ORDRE CROISSANT. Les pièces de monnaie de valeur inférieure doivent être introduites dans la première fente. Les pièces d'une valeur égale ou supérieure à celle des premières doivent être introduites dans la seconde fente. Les pièces de valeur supérieure à celle des deux autres ou égales à celle des secondes doivent être introduites dans la troisième fente. Dans les tests 12, 14, 16 doit être indiqué le nombre de crédits à attribuer avec une seule pièce introduite respectivement dans les fentes 1, 2 et 3.

Si plusieurs pièces sont nécessaires pour obtenir un crédit, insérer 00.
Les pièces devant être introduites dans la troisième fente doivent avoir une valeur égale ou supérieure au coût d'un crédit. (Le nombre à insérer dans le test n. 16 doit être égal ou supérieur à 1).

PAR VALEUR UNITAIRE DES PIÈCES ON ENTEND LE NOMBRE QUE L'ON OBTIENT EN DIVISANT LA VALEUR EFFECTIVE DES PIÈCES PAR UN MEME NUMERO, LE PLUS GRAND POSSIBLE, DU MOMENT QUE LE RESTE EST EGAL A ZERO, C'EST-A-DIRE LE MAX. DIVISEUR COMMUN.

Exemple: 10p 50p : 10 = l'on obtient 1 + 5
100L. 200L. 500L: 100 = l'on obtient 1 + 2 + 5

Pour faciliter la tâche aux opérateurs, sur le tableau II sont reportés des exemples réels de programmation des fentes pour pièces de différents pays Européens.

HIGH-SCORE (Test n. 17, 18 et 25). Il y a possibilité de choisir entre différents type de H.S.: NORMAL (Test 18 = 00), RANDOM (Test 18 = 01). L'H.S. NORMAL représente le nombre de points maximum obtenus par un joueur. Quand ce record est dépassé par un ou plusieurs joueurs, ce chiffre est remplacé par le nouveau nombre maximum de points atteint par un joueur. Les joueurs suivants devront dépasser le nouveau H.S. pour que leur propre record s'inscrive.

L'H.S. RANDOM consiste, contrairement au précédent en un compte de points occasionnel, compris dans une bande de 12.000.000 points qui se présente au début de chaque partie. La plus petite valeur est donnée par la valeur programmée dans le Test n. 17, et peut varier entre 00.000.000 et 99.900.000. Le même test sert à programmer un H.S. NORMAL de départ, à l'installation du flipper, et de toute façon, à modifier ou mettre au zéro l'H.S. présent. Pour ce faire, appuyer plusieurs fois sur le bouton CREDIT, si l'on veut avancer lentement, ou bien le tenir appuyé pour avancer rapidement. Pour modifier la valeur de départ du H.S. Random, il est nécessaire que le SW 4 sur la CPU soit en position ON (PROGRAM), tandis qu'il peut être indifféremment sur ON (PROGRAM) ou OFF (GAME) pour modifier la valeur de départ du H.S. NORMAL. Le joueur qui dépasse l'H.S. NORMAL OU RANDOM obtient le prix indiqué par la programmation du Test n. 25, avec les possibilités suivantes.

- Test 25 = 00 = le joueur ne remporte rien
- 01 = 1 Replay
- 02 = 2 Replays
- 03 = 3 Replays
- 04 = 1 Superbonus

Les tests 18 et 25 requièrent, pour être modifiés, que le SW n. 4 soit sur ON (PROGRAM), et pour cela, agir sur le bouton CREDIT.

POUR LE H.S. NORMAL, LE VAINQUEUR EST LE JOUEUR QUI OBTIENT LE NOMBRE DE POINTS LE PLUS ELEVE, MEME SI PLUSIEURS JOUEURS DEPASSENT L'ANCIEN H.S. POUR L'H.S. RANDOM, TOUS LES JOUEURS QUI AMELIORENT LE RECORD SONT GAGNANTS.

CREDIT MAX (Test n. 19). Il représente le plus grand nombre de crédits qui peuvent être insérés avant l'entrée en fonction du mécanisme de fermeture des fentes, destiné à empêcher l'introduction de pièces. Il représente aussi le nombre au delà duquel les crédits ne sont plus augmentés pour les parties gagnées. Il peut être programmé entre 10 et 30 en agissant sur le bouton CREDIT, à condition que le SW4 soit sur ON (RANDOM).

BILLES (Test n. 20). Nombre de billes qui sont données pour jouer une partie. Il peut être programmé entre 01 et 07 en agissant sur le bouton CREDIT, du moment que le SW4 est sur ON.

MATCH (Test n. 21). Le match consiste en la possibilité d'attribuer un replay à celui ou ceux des joueurs qui, à la fin de la partie ont les deux derniers chiffres de droite de leur display égaux aux deux chiffres du MATCH (voir fig. 2). Exclut si programmé 00, inclus au contraire si programmé 01. Pour modifier la programmation, il faut agir sur le bouton CREDIT, le SW4 étant sur ON (PROGRAM).

SCORE GAGNANTS (Test n. 22, 23, 24 et 26). Il y a 3 scores programmables entre 0.00 et 9.990.00, respectivement dans les tests 22, 23 et 24. Le joueur et les joueurs qui dépassent un ou plusieurs (max 3) scores gagnants, reçoit une bonification déterminée par le test 26, pour chaque score dépassé. Les scores programmés avec 0,00 ne sont pas habilités (il n'y a pas de vainqueur même si le test 26 prévoit des vainqueurs). La test n. 26 détermine ce que le joueur gagne à chaque fois qu'il dépasse le score, à savoir:

- Test 26 = 00 = le joueur ne remporte rien
- 01 = 1 bonus ball
- 02 = 1 replay
- 03 = 1 superbonus
- 04 = 2.000.000 points

Pour la programmation des 4 test il est nécessaire que le SW 4 soit su ON (PROGRAM), et pour ceci appuyer sur le bouton CREDIT. Pour les scores (test 22, 23, 24) appuyer plusieurs fois sur CREDIT pour avancements de 1 en 1 (avec équivalence de 100.000 points à chaque fois). Si l'on maintient le bouton appuyé, on obtient un avancement rapide.

SPECIAL 1 (RED SPECIAL) (Test 27 et 33). On peut graduer la difficulté pour l'obtention du SPECIAL en programmant opportunément le test n. 33. De cette manière on varie le nombre des fonctions nécessaires pour allumer la lampe du SPECIAL.

- 00 = frapper 3 fois les 2 bancs
- 01 = frapper 2 fois les 2 bancs
- 02 = frapper 3 fois un des 2 bancs
- 03 = frapper 2 fois un des 2 bancs

Pour programmer et modifier, actionner le bouton CREDIT à condition que le SW 4 soit sur ON (PROGRAM).
Le test 27 détermine le type de gain à attribuer lorsque le special a été atteint et que la lampe correspondante est allumée.

- 00 = aucun gain
- 01 = 1 balle bonus
- 02 = 1 replay
- 03 = 1 superbonus
- 04 = 4.500.000 points

Pour programmer ou modifier, actionner le bouton CREDIT à condition que le SW soit sur ON (PROGRAM).

SPECIAL 2 ORANGE (Test 28, 34). En modifiant le test n. 34 on peut graduer la difficulté et obtenir que la lampe "orange spécial" s'allume.

- 00 = Gagner 6 fois "Advance Orange Special"
- 01 = Gagner 4 fois "Advance Orange Special"
- 02 = Gagner 3 fois "Advance Orange Special"
- 03 = Gagner 2 fois "Advance Orange Special"

Le test 28 détermine le type de gain à attribuer quand la cible du Spécial orange est touchée si lampe correspondante est allumée.

- 00 = aucun gain
- 02 = 1 replay
- 03 = 1 superbonus
- 04 = 1.000.000 points

Pour programmer et modifier, actionner le bouton CREDIT du moment que le SW 4 est sur ON (PROGRAM).

BRUIT DE FOND ET PHRASES D'ATTRACTION (Test 29). On programme le bruit de fond du jeu, les phrases et les bruits à GAME OVER.

- 00 = bruit exclu, phrases incluses
- 01 = bruit inclu, phrases incluses
- 02 = bruit exclu, phrases exclues
- 03 = bruit inclu, phrases exclues

COMPTEUR D'ARGENT (Test n. 30). Compteur d'impulsions électromécanique, à relier au connecteur à 8 voies circulaire situé dans la caisse qui enregistre la «VALEUR UNITAIRE» de pièces insérées dans les 3 fentes. Il n'est modifié ni par les victoires ni par les parties de service (obtenues en appuyant sur le bouton SERVICE). Le flipper peut jouer régulièrement si dans le test il est programmé 00, indifféremment avec le compteur d'impulsions connecté et déconnecté. Si dans le test il est programmé 01, le flipper fonctionne seulement si le compteur d'impulsions est inséré. Remarque que le compteur d'impulsions fonctionne toujours, indépendamment de la façon dont a été programmé le test 0. Pour programmer ou modifier, agir sur le bouton CREDIT à condition que le SW 4 soit sur ON (PROGRAM).
Les compteurs d'impulsions et le câblage relatif sont fournis sur demande.

GAME TIME BONUS (Test n. 31). Après avoir joué toutes les billes disponibles (voir test 20 + éventuelles billes gagnées), il est possible de jouer ultérieurement pendant un temps global, qui peut aller d'un minimum de 10 secondes à un maximum de 90 secondes, déterminé par le jeu de la dernière bille normale. Ce temps est indiqué dans les 2 digits centraux du display HIGHEST SCORE TO DATE (voir fig. 2).

VARIANTE DU NOMBRE DE BALLE BONUS (Test 32). On détermine le nombre maximal de balles Bonus pouvant être obtenues avec une bille en jeu.

- 00 = 1 balle bonus
- 01 = 3 balles bonus
- 02 = 3 balles bonus
- 03 = 3 balles bonus

Pour programmer ou modifier, actionner le bouton CREDIT à condition que le SW 4 soit sur ON (PROGRAM).

VARIATIONS FONCTION REACT (Test 35). On détermine la difficulté pour obtenir que les lampes "react" se réallument.

- 00 = frapper une cible
- 01-02-03 = abattre un banc de cibles

Pour programmer ou modifier, il faut presser le bouton CREDIT, à condition que le SW 4 soit à ON (PROGRAM).
N.B.: Les tests n. 36 et 37 sur le modèle MAGIC CASTLE ne sont pas utilisés.

AUTODIAGNOSTIC DE LA FICHE SONS ET PARLE

Avec le flipper en condition de GAME OVER, il faut appuyer sur le bouton monté sur la fiche AUDIO; le LED 1 doit commencer à clignoter, et chaque clignotement indique l'exécution correcte d'un test pour un total de 5 clignotements (5 tests).

Le 1^e clignotement indique que la mémoire RAM à l'intérieur du microprocesseur fonctionne régulièrement.

Le 2^e clignotement indique que le PIA 1 (IC 1H) qui sert pour le colloque avec le «son généré» (AY-3-8910 1L) fonctionne.

Le 3^e clignotement indique que le PIA 2 (IC 1M) qui sert pour le «speech synthesizer» (TMS 5200) fonctionne.

Le 4^e clignotement indique que le «sound generator» fonctionne.

Le 5^e clignotement indique que le «speech synthesizer» fonctionne.

Si tout fonctionne correctement, le LED 1 s'éteint et reste éteint seulement après exécution d'un certain nombre de phrases type.

Il ne faut pas oublier que le complètement du SELF TEST ne signifie point que la fiche AUDIO fonctionne correctement dans tous les détails, mais il offre une très bonne indication.

AUTODIAGNOSTIC

NR TEST	FONCTION	NR FONCTION DANS LE TEST	DESCRIPTION
01	Test Display	/	1° Tous le display présentent les mêmes chiffres, suivent, 0,1,2,...9,0 ecc. ecc. 2° En appuyant sur le poussoir CREDIT, sur les display on peut voir des numéros en succession.
02	Test contacts	88	Numero de contact fermé.
03	Test Lampes	/	Toutes les lampes commandées s'allument et s'éteignent continuellement.
04	Test Solénoïdes	88	Les solénoïdes (de 1 à 24) s'excitent l'un après l'autre. Le numéro indique le solénoïde excité. Si le solénoïd fonctionne régulièrement, il faut en percevoir l'effet
05	Test son et parlé	88	Le vocabulaire de sons et du parlé, est répété continuellement. Le numéro indique le son et la phrase en exécution.

COMPTABILITE

NR TEST	FONCTION	DESCRIPTION	MISE A ZERO
06	Durée	Display joueur 1 = Temps durant lequel le Flipper fonctionne (min) Display joueur 2 = Durée de la partie (min) Display joueur 3 = Numéro Total des Tilts Display joueur 4 = Durée moyenne des parties en minutes	Avec SW 4 sur ON (PROGRAM) appuyer 5 sec. sur poussoir CREDIT
07	Recettes	Display joueur 1 = Pièces dans fente 1 Display joueur 2 = Pièces dans fente 2 Display joueur 3 = Pièces dans fente 3 Display joueur 4 = Numéro parties SERVICE	Avec SW 4 sur ON, appuyer 5 sec. env. sur poussoir CREDIT
08	Gains	Display joueur 1 = Parties faites en total Display joueur 2 = Parties gagnées Display joueur 3 = Billes gagnées Display joueur 4 = Superbonus gagnés	Avec SW 4 sur ON, appuyer 5 sec. env. sur poussoir CREDIT
09	Gains	Display joueur 1 = H.S. dépassé Display joueur 2 = Scores gagnants Display joueur 3 = Special 1 Display joueur 4 = Special 2	Avec SW 4 sur ON, appuyer 5 sec. env. sur poussoir CREDIT
10	Service	Display joueur 1 = Numéro total Tilt 2 Display joueur 2 = Numéro credits annullées par tilt 2	Avec SW 4 sur ON appuyer 5 sec. sur poussoir CREDIT

PROGRAMMATION

NR TEST	FONCTION	VALEUR PROGRAMM.	DESCRIPTION	NOTES POUR LE PROGRAMMEUR
11	Valeur pièce le fente	de 01 à 10	Valeur des pièces à introduire dans la première fente (à gauche) près de la charnière	Avec SW 4 sur ON appuyer sur le poussoir CREDIT
12	Crédits pièce le fente	de 00 à 15	Crédits à attribuer pour une pièce introduite dans la première fente.	
13	Valeur pièce 2.e fente	de 01 à 10	Valeur des pièces à introduire dans la seconde fente (à droite près de la clé).	
14	Crédits pièce 2.e fente	de 01 à 15	Credits à attribuer pour une pièce introduite dans la seconde fente.	
15	Valeur pièce 3.e fente	de 01 à 10	Valeur des pièces à introduire dans le troisième fente (centre).	
16	Crédits pièce 3.e fente	de 00 à 15	Crédits à attribuer pour une pièce introduite dans la troisième fente	
17	HIGHEST-SCORE valeur début	de 00.0 à 99.9	Si le test 18 est programmé 00 on programme H.S. NORMAL au début Si le test 18 est programmé 01, on programme la valeur minimale du H.S. RANDOM	H.S. Normal peut être programmé aussi en Game Over (SW4 en Off) H.S. RANDOM peut être programmé seulement en PROGRAMM (SW4 sur ON) Appuyer sur CREDIT. Tenir pressé pour avancer rapidement.

PROGRAMMATION

NR TEST	FONCTION	VALEUR PROGRAMM.	DESCRIPTION	NOTES POUR LE PROGRAMMEUR
18	HIGH-SCORE types	00	H.S. «NORMAL» ou score max. obtenu par un joueur	Avec SW 4 sur ON appuyer sur le CREDIT
		01	H.S. «RANDOM» ou score occasionnel qui change au début de chaque partie.	
19	Crédits max.	de 10 à 30	Limite de crédits outre la quelle les fentes sont bloquées et les parties gagnées ne sont plus attribuées	Appuyer sur le bouton CREDIT avec SW 4 sur ON.
20	Billes	de 01 à 07	Billes par partie	Appuyer sur le bouton CREDIT avec SW 4 sur ON
21	MATCH	00 01	Match de connecté (aucun gain) Match connecté (1 Replay)	Appuyer sur le bouton CREDIT avec SW 4 sur On
22	1.e score gagnant	de 00.0 à 99.9	1.e score, outre lequel l'on obtient le gain programmé sur test n. 26. 00.0 = Aucun gain	Avec SW 4 sur ON appuyer sur le bouton CREDIT pour avancement graduel. Tenir appuyé pour avancement rapide.
23	2.e score gagnant	de 00.0 a 99.9	2.e score, outre lequel l'on obtient le gain programmé sur test n. 26. 00.0 = Aucun gain	
24	3.e score gagnant	de 00.0 a 99.9	3.e score, outre lequel l'on obtient le gain programmé sur test n. 26. 00.0 = Aucun gain	
25	Gains avec HIGH SCORE	00	Aucun gain	Avec SW 4 sur ON appuyer sur le bouton CREDIT
		01	1 Replay	
		02	2 Replay	
		03	3 Replay	
		04	1 Superbonus	
26	Gains avec score gagnants (voir tests 22, 23, 24)	00	Aucun gain	Avec SW4 sur ON appuyer sur le bouton CREDIT
		01	1 Bonus Ball	
		02	1 Replay	
		03	1 Superbonus	
		04	2.000.000 points	
27	Gains avec Special 1 "Red Special"	00	Aucun gain	Avec SW 4 sur ON appuyer sul le bouton CREDIT
		01	1 Bonus Ball	
		02	1 Replay	
		03	1 Superbonus	
		04	4.500.000 points	
28	Gains avec Special 2 "Orange Special"	00	Aucun gain	Avec SW 4 sur ON appuyer sur le bouton CREDIT
		01	1 Bonus Ball	
		02	1 Replay	
		03	1 Superbonus	
		04	1.000.000 points	
29	Bruit de fond et phrases d'attraction	00	bruit exclu, phrases incluses	Avec SW 4 sur ON appuyer sur le bouton CREDIT
		01	bruit inclu, phrases incluses	
		02	bruit exclu, phrases exclues	
		03	bruit inclu, phrases, exclues	
30	Comptemonnaie	00	Functionnement normal avec compte-impulsion soit branché soit débranché	Avec SW 4 sur ON appuyer sur le bouton CREDIT
		01	Lorsque le compte-impulsions est débranché le flipper ne fonctionne pas.	
31	Game Time Bonus	00	Fonction «Game Time Bonus» exule	Avec SW 4 sur ON appuyer sur le bouton CREDIT
		01	Count Down inséré	
32	Variante nombre Balles bonus	00	1 Balle Bonus	Avec SW 4 sur ON appuyer sur le bouton CREDIT
		01	3 Balles Bonus	
		02	3 Balles Bonus	
		03	3 Balles Bonus	
33	Red Special	00	Frapper 3 fois les 2 bancs	Avec SW 4 sur ON appuyer sur le bouton CREDIT
		01	Frapper 2 fois les 2 bancs	
		02	Frapper 3 fois un des 2 bancs	
		03	Frapper 2 fois un des 2 bancs	
34	Special 2 orange	00	Gagner 6 fois "Advance Orange Special"	Avec SW 4 sur ON appuyer sur le bouton CREDIT
		01	Gagner 4 fois "Advance Orange Special"	
		02	Gagner 3 fois "Advance Orange Special"	
		03	Gagner 2 fois "Advance Orange Special"	
35	Variations fonction react	00 01-02-03	frapper une cible abattre un banc de cibles	Avec SW 4 sur ON appuyer sur le bouton CREDIT
37	Non utilisé			
37	Non utilisé			

IMPORTANT: Quand SW 4 est en position ON (PROGRAM), il n'est pas possible de commencer une partie avec le flipper, même s'il y a des crédits et que celui-ci est en GAME OVER. Une sonnette et le clignotement de la lampe TILT signalent cette condition anormale.

DEPANNAGE

CONDITION	CAUSE	REMEDE	NOTES
Le flipper ne peut pas être actionné	<ul style="list-style-type: none"> - Pas de courant - Fiche pas branchée - Le connecteur 3 voies (CN «line») du rack alimentation n'est pas branché - Le fusible de réseau est abîmé - Le connecteur 8 voies (CN «J4») de la fiche sur le rack alimentation détaché - Interrupteur principal ouvert - Le connecteur (CN1) sur le feeder et les connecteurs (CN «J1»-«J2»-«J3») sur le rack alimentation détachés - Changement de tension détaché ou mal branché 	<ul style="list-style-type: none"> - Insérer la fiche Connecter Remplacer Remplacer Fermer Insérer Corriger 	<p>S'il fond encore, il y a un court-circuit</p> <p>Dans l'unité de changement tension il y a le fusible réseau</p>
Toutes les lampes fixes ne s'allument pas	<ul style="list-style-type: none"> - Le fusible F2 sur le rack alimentation abîmé - Connecteur CN J1-J2-J3 pas branché - Câbles détachés 	<ul style="list-style-type: none"> Remplacer Insérer Brancher 	Il ne doit pas dépasser 20 A, s'il fond encore il y a un court-circuit
Toutes les lampes commandées ne fonctionnent pas	<ul style="list-style-type: none"> - Il n'y a pas de 5VRM - Le connecteur entre C.P.U. et Interface (CN 12 et CN 15) est détaché - Le connecteur d'alimentation de l'Interface (CN 16) est détaché - Les connecteurs des lampes sur Interface (CN 18-19-20-21-22) sont détachés - Les connecteurs à la sortie de la fiche du feeder sont détachés (CN 2-3-4) - A l'entrée du C.P.U. et sur l'Interface il manque 5,6 V courant cont - C.P.U. est toujours mis à zero - Autres 	<ul style="list-style-type: none"> Le fusible F3 15A sur le power-board est abîmé Connecter les connecteurs détachés Le fusible F2 (5A) est fondu et il faut le remplacer. S'il s'abîme encore il y a un court-circuit. Remplacer la fiche alimentation. Remplacer le feeder et ensuite remplacer la fiche C.P.U. Remplacer l'interface 	Contrôler au moyen du tester
Tous les displays sont éteints	<ul style="list-style-type: none"> - Il n'y a pas de +170 V c.c. car le F1 (1A) est abîmé Ou bien le regulateur de haute tension est en panne Ou encore le circuit de sécurité pour le regulateur h.t. ne fonctionne pas - A l'entrée de C.P.U. il n'y a pas de +5,6V - Le connecteur CN 14 des displays est détaché. Ou bien tous les connecteurs des display sont déconnectés - Display endommagé - C.P.U. endommagé - Câble endommagé - C.P.U. endommagé 	<ul style="list-style-type: none"> Remplacer le fusible Contrôler au moyen du tester si le feeder h.t. fonctionne. Si le circuit de sécurité est activé, essayer de déconnecter les displays. Si a 170 V le feeder fonctionne, il y a un court-circuit sur les display. Pour rétablir les +170 V il faut fermer et remettre en marche le flipper Contrôler et le cas échéant remplacer le fusible F2 (5A) sur la fiche de l'aliment Insérer les connecteurs 	
Sur tous les displays chiffres ne sont pas correct	<ul style="list-style-type: none"> - Display endommagé - Câble endommagé 	<ul style="list-style-type: none"> Remplacer le câble Remplacer le C.P.U. 	
Un ou plus chiffres sur le même displays ne sont pas corrects	<ul style="list-style-type: none"> - Display endommagé - Câble endommagé 		
Tous les chiffres sont trop allumés	<ul style="list-style-type: none"> - Feeder +170 V endommagé 	Remplacer la fiche d'alimentation	
Tous les solénoïdes ne fonctionnent pas	<ul style="list-style-type: none"> - Il manque l'alimentation 39 VRM - Le connecteur CN 17 est détaché - Interface endommagé - C.P.U. endommagé 	<ul style="list-style-type: none"> Rétablir le fusible (S'il ne tient pas, il y a un court circuit) Brancher le connecteur Remplacer l'Interface Remplacer le C.P.U. 	
Un ou plusieurs solénoïdes ne fonctionnent pas	<ul style="list-style-type: none"> - Bobines fondues - Darlington fondu - Câbles détachés - Les fusibles sous le plan de jeu sont fondus 	<ul style="list-style-type: none"> Remplacer la bobine et le Darlington relatif Remplacer le Darlington et contrôler la diode sur la bobine Brancher Rétablir les fusibles 	
Un ou plusieurs solénoïdes sont toujours excités	<ul style="list-style-type: none"> - Fiche interface endommagé - C.P.U. endommagé - Court-circuit 	<ul style="list-style-type: none"> Remplacer la fiche de Interface Remplacer la fiche C.P.U. Éliminer le court-circuit 	
Tous les contacts sont inactifs	<ul style="list-style-type: none"> - Les connecteurs CN 10-11 détachés - C.P.U. endommagé 	<ul style="list-style-type: none"> Insérer Remplacer la fiche C.P.U. 	

CONDITION	CAUSE	REMEDE	NOTES
U ou plusieurs contacts ne fonctionnent pas	<ul style="list-style-type: none"> - Câbles détachés - Diodes interrompues ou détachées - Contact oxydé 	Brancher les câbles détachés Rétablir la diode Nettoyer le contact	
Un ou plusieurs contacts sont lus de façon erronée	<ul style="list-style-type: none"> - Les câbles des contacts sont mutuellement en court-c. et aussi par rapport aux câbles des lampes et des solénoïdes - Les diodes des contacts sont en court-c. - C.P.U. est endommagé 	Eliminer le court-circuit Remplacer la diode en court-circuit Remplacer le C.P.U.	
Il manque tous les sons et les mots	<ul style="list-style-type: none"> - Le haut-p. n'est pas branché ou endommagé - Le potentiomètre du haut-p. est interrompu - Le connecteur CN 6 (fiche sons) est détaché - Il manque l'alimentation 5 V c.c. - Il manque l'alimentation +12 V c.c. - Il manque l'alimentation +5 V c.c. - Fiche sons et parlé endommagée 	Brancher et le cas échéant remplacer Remplacer par un autre ayant des données Connecter Remplacer le fusible F4 (1A) sur la fiche d'alimentation, fondu Remplacer le fusible F2 (5A) sur la fiche d'alimentation, si fondu S'il n'y a pas +5 V c.c., mais il y a +12 V c.c. remplacer le régulateur 78H05 remplacer la fiche sons et parlé	

TRES IMPORTANT. Il ne faut jamais connecter ou déconnecter les connecteurs quand le flipper est sous tension

Le flipper peut être équipé d'une prise particulière pour pouvoir y relier une imprimante qui devrait servir à enregistrer les plus importantes fonctions de comptabilité sur papier ainsi que le numéro du flipper. Nous donnons ci-dessous un fac-simile d'une fiche imprimée. Cette même prise peut également servir pour le compteur d'argent.

MAGIC CASTLE

SERIAL N 1532
 WONNED G 000000
 PLAYED G 000003
 COINS # 1 000003
 COINS # 2 000003
 COINS # 3 000003

CONNECTOR CARD FOR "MAGIC CASTLE"

INPUT/OUTPUT POSITION ON THE CONNECTOR
FEEDER BOARD

CONNECTOR	PIN	WIRE COLOUR	SIGNAL
-----------	-----	-------------	--------

POWER Board

CN1	→ 1	□ Red	— 165 Vac 0,3 A
»	2	Red	165 Vac 0,3 A
»	3	Brown	10 Vac 0,5 A
»	4	Brown	10 Vac 0,5 A
»	5	Yellow	10,5 Vac 6 A
»	6	Yellow	10,5 Vac 6 A
»	7	Blue	43 Vac 5 A
»	8	Blue	43 Vac 5 A
»	9	White	6,5 Vac 15 A
»	10	White	6,5 Vac 15 A
»	11	Green	6,5 Vac 15 A
»	12	Green	6,5 Vac 15 A
CN2	→ 1	□ —	—
»	2	Black	GND
»	3	—	—
»	4	Violet	+ 39 Vrm common for al the solenoid in the cabinet
»	5	Pink	Cabinet - Playfield interconnections
»	6	White	For flipper control
CN3	→ 1	□ White	—
»	2	Phink	Cabinet - Playfield interconnections
»	3	—	For flipper control
»	4	Brown	—
»	5	Violet	+ 5 Vrm common all controlled playfield lamps
»	6	—	+ 39 Vrm common for playfield solenoids
CN4	→ 1	□ —	—
»	2	Brown	—
»	3	Violet	+ 5 Vrm common light board controlled lamps
»	4	—	+ 39 Vrm common for head solenoids
CN5	→ 1	□ Orange	— Flipper Relay
»	2	Black	GND
»	3	Black	GND
»	4	Red	+ 5,6 Vdc
»	5	Red	+ 5,6 Vdc
»	6	White	Power Failure
»	7	Black	GND
»	8	Yellow	170 Vcc
»	9	Black	GND
»	10	Green	— 5 Vdc
»	11	Red	+ 5,6 Vdc
»	12	Blue	+ 12 Vdc

SOUND Board

CN6-T	→ 1	□ Black	— GND
»	2	Green	— 5 Vdc
»	3	Red	+ 5,6 Vdc
»	4	Blue	+ 12 Vdc
CN6-C	5	Yellow-grey	Output Sound e Speech
»	6	Violet-whitw	Output Sound e Speech

C.P.U. board

CN9	→ 1	□ Yellow	— 170 Vcc
»	2	Black	GND
»	3	White	Power Faillure
»	4	Red	+ 5,6 Vdc
CN10	1	Yellow-orange	Printer — RX +
»	2	Grey-yellow	Printer — RX —
»	3	White-pink	Printer — TX —
»	4	Pink-black	Printer — TX +
»	5	—	—
»	6	White	Contacts — row ø
»	7	Grey	Contacts — row 1

CONNECTOR	PIN	WIRE COLOUR	SIGNAL
CN10	8	—	—
	9	—	—
	10	White-grey	Contacts - column Ø
	11	Black-white	Contacts - column 1
	12	Red-green	Contacts - column 2
	13	Black-yellow	Contacts - column 3
	14	Black-orange	Contacts - column 4
	15	Red-yellow	Contacts - column 5
	16	—	—
	17	Violet-brown	Contacts - column 6
	18	Yellow-violet	Contacts - column 7
19	—	—	
20	—	—	
CN11	1	—	—
	2	—	—
	3	Red	Contacts - row 2
	4	Yellow	Contacts - row 3
	5	Black	Contacts - row 4
	6	Green	Contacts - row 5
	7	Blue	Contacts - row 6
	8	—	—
	9	—	—
	10	Grey-white	Contacts - column Ø
	11	Black-white	Contacts - column 1
	12	Red-green	Contacts - column 2
	13	Black-yellow	Contacts - column 3
	14	Black-orange	Contacts - column 4
	15	Red-yellow	Contacts - column 5
	16	Brown-violet	Contacts - column 6
	17	Yellow-violet	Contacts - column 7
	18	—	—
	19	—	—
20	—	—	

INTERFACE Board

CN16	1	Black	GND	
	2	Red	+ 5,6 Vdc	
	3	Black	GND	
	4	Orange	Flipper Relay	
CN17-C	1	Pink-white	Knocker	
	2	White-red	Coin mechanism coil	
CN17-P	3	Yellow-Pink	Right bank	
	4	White-Violet	Left kicker flipper	
	5	Yellow-White	Right pop	
	6	Brown-White	Out hole	
	7	White-Blue	Right flap	
	8	Green-White	Left flap	
	9	Green-Brown	Left bank	
	10	Red-Green	Central pop	
	11	Yellow-Orange	Central bank	
	12	White-Orange	Moving single target	
	13	Yellow-Brown	Left pop	
	14	Grey-White	Dropping moving single target	
	CN17-T	15	Black-White	Gate
		16	Black-Green	Gate lamp
CN17	17	—	—	
	18	—	—	
	19	—	—	
	20	—	—	
	21	—	—	
	22	—	—	
	23	—	—	
	24	—	—	
CN18	1	Yellow-white	Right innex canal	
	2	Light blue	Right pop	
	3	Blue-Yellow	Zankenstein playfield	
	4	Light green-Grey	Zaccula playfield	
	5	Pink-White	Central pop	
	6	Pink-Brown	Right react	
	7	Orange-Grey	Left pop	
	8	Green-Violet	Zaccula plexiglass	
	9	Yellow-Orange	Zankenstein plexiglass	
	10	Green-White	Left outer exit canal	
	11	Red-White	Zekyll playfield	
	12	Light green-Orange	30.000 PTS right target	
	13	White	30.000 PTS top canal	
	14	Brown	50.000 PTS left bank	
	15	Blue-Red	Red Special	
	16	Orange-Violet	Zekyll plexiglass	
17	Blue-Grey	Adv. orange special right target		
18	Red-Black	50.000 PTS right target		
19	Blue-Orange	50.000 PTS top canal		
20	Blue-White	50.000 PTS central bank		
CN19	1	Pink	"A" multiplier	
	2	Orange-White	"B" multiplier	
	3	Light green-White	"C" multiplier	
	4	Violet-Red	400.000 PTS orange special	
	5	—	—	
	6	Brown	ADV orange special top canal	

CONNECTOR	PIN	WIRE COLOUR	SIGNAL
CN19	7	Brown-Orange	200.000 PTS orange special
"	8	Pink-Violet	Orange special
"	9	Yellow-Grey	100.000 PTS Orange special
"	10	Green-Blue	Bonus ball 1
"	11	Yellow-Brown	500.000 PTS Orange special
"	12	Violet	Bonus 2
"	13	Violet-Blue	300.000 PTS Orange special
"	14	Black-Grey	Bonus 8
"	15	Black-Blue	Bonus 4
"	16	Pink-Blue	Bonus 3
"	17	—	—
"	18	Pink-Yellow	Bonus 1
"	19	Pink-Black	Bonus 5
"	20	Green-Yellow	Bonus 9
CN20	1	Yellow-White	X 40
"	2	Light blue	X 80
"	3	Brown-Blue	Bonus 11
"	4	Light green-Grey	Bonus 10
"	5	Pink-White	Bonus 7
"	6	Pink-Brown	Bonus 6
"	7	Orange-Grey	Bonus 14
"	8	Light green-Violet	Bonus 15
"	9	Yellow-Orange	Bonus 13
"	10	Green-White	Bonus 12
"	11	Black-Violet	X 20
"	12	—	—
"	13	—	—
"	14	—	—
"	15	—	—
"	16	—	—
"	17	—	—
"	18	—	—
"	19	—	—
"	20	—	—
CN21	1	—	—
"	2	—	—
"	3	—	—
"	4	—	—
"	5	—	—
"	6	—	—
"	7	—	—
"	8	—	—
"	9	—	—
"	10	—	—
"	11	—	—
"	12	—	—
"	13	—	—
"	14	—	—
"	15	—	—
"	16	—	—
"	17	—	—
"	18	—	—
"	19	—	—
"	20	—	—
CN22	1	—	—
"	2	Blue-White	Bonus ball 2
"	3	Violet-Brown	UP game time bonus
"	4	Orange-Black	Balls to play
"	5	Yellow-Red	Credit
"	6	Yellow-Black	Match
"	7	—	—
"	8	Green	Can play 1
"	9	Violet-Pink	Bonus ball 3
"	10	Black-White	Tilt
"	11	—	—
"	12	Yellow	Can play 2
"	13	Black	Can play 4
"	14	Violet - Yellow	Down game time bonus
"	15	White-Grey	Game over
"	16	Green-Red	Super bonus
"	17	Red	Can play 3
"	18	Blue	Highest score
"	19	Green-Blue	Bonus ball 1
"	20	—	—

CABINET

Printer service optional	A	Red	43 Vac
»	B	Black	43 Vac
»	C	Yellow-violet	Column 7
»	D	Grey	Row 1
»	E	Yellow-orange	Printer RX+
»	F	Yellow-grey	Printer RX-
»	G	White-pink	Printer TX-
»	H	Black-pink	Printer TX+
J4	1	Brown	Electric wier
»	2	Yellow	Service socket
»	3	Red	Service socket
»	4	Yellow-green	Electric wier
»	5	Red	43 Vac
»	6	Black	Electric filter
»	7	Light blue	Electric wier
»	8	Black	43 Vac
»	9	Blue	Electric filter

TAV. I

Programmi base Basic programs Programmes de base Grundprogramme

N° test	ITALIA 1			ITALIA			GREAT BRITAIN			FRANCE			DEUTSCH.			BELGIQUE			JUGOSLA.			U. S. A.		
	SW			SW			SW			SW			SW			SW			SW					
	1	2	3	1	2	3	1	2	3	1	2	3	1	2	3	1	2	3	1	2	3	1	2	3
	on	on	on	off	on	on	on	off	on	off	off	on	on	on	off	off	on	off	on	off	off	off	off	off
11	0	1		0	1		0	1		0	1		0	1		0	1		0	1		0	1	
12	0	0		0	0		0	0		0	0		0	1		0	0		0	1		0	1	
13	0	2		0	2		0	5		0	5		0	2		0	2		0	2		0	1	
14	0	1		0	0		0	3		0	3		0	3		0	1		0	2		0	1	
15	0	2		0	3		0	5		1	0		0	5		0	2		0	2		0	1	
16	0	1		0	1		0	3		0	7		0	7		0	1		0	2		0	1	
17	5	0	0	7	5	0	7	5	0	7	5	0	7	5	0	7	5	0	7	5	0	7	5	0
18 High score	0			1			0			0			0			0			0			0		
19	1	5		1	5		1	5		1	5		1	5		1	5		1	5		1	5	
20	0	3		0	3		0	3		0	3		0	3		0	3		0	3		0	3	
21	1			1			1			1			1			1			1			1		
22	1	5		3	0		3	0		3	0		3	0		3	0		3	0		3	0	
23	4	0		6	0		6	0		6	0		6	0		6	0		6	0		6	0	
24	0	0	0	0	0	0	0	0	0	0	0	0	0	0	0	0	0	0	0	0	0	0	0	0
25	1			1			1			1			1			1			1			1		
26	1			2			2			2			2			2			2			2		
27	2			2			2			2			2			2			2			2		
28	1			1			1			1			1			1			1			1		
29	1			1			1			1			1			1			1			1		
30	0			0			0			0			0			0			0			0		
31	1			1			1			1			1			1			1			1		
32	1			1			1			1			1			1			1			1		
33	1			1			1			1			1			1			1			1		
34	1			1			1			1			1			1			1			1		
35	1			1			1			1			1			1			1			1		
36																								
37																								

TAV. II

ACTUAL PROGRAMMING EXAMPLES

NATION	EMPLOYED COINS	COST OF CREDITS	FIRST COIN		SECOND COIN		THIRD COIN		Multiplication factor imp. count. (coin count.)
			Value Test 11	Credits Test 12	Value Test 13	Credits Test 14	Value Test 15	Credits Test 16	
ITALY	1 coin m. = 100 £	2x100 = 1 Pl.	01	00	01	00	02	01	x 100 £
	2 coin m. = 100 £	3x100 £ = 1 Pl.	01	00	01	00	03	01	
	1 coin m. = 100 £ 2 coin m. = 200 £	2x100 £ = 1 Pl. 1x200 £ = 1 Pl.	01	00	02	01	02	01	x 100 £
		3x100 £ = 1 Pl. 1x200 £ = 1 Pl. +1x100 £ =	01	00	02	00	03	01	x 100 £
	1 coin m. = 200 £	1x200 £ = 1 Pl.	01	01	01	01	01	01	x 200 £
	2 coin m. = 200 £	3x200 £ = 2 Pl.	02	00	02	00	03	01	x 200 £
ENGLAND	1 coin m. = 10 p 2 coin m. = 50 p	1x10 p = 1 Pl. 1x50 p = 6 Pl.	01	01	05	06	05	00	x 10 p
		2x10 p = 1 Pl. 1x50 p = 3 Pl.	01	00	05	03	05	03	x 10 p
BELGIUM (AUSTRIA) (HUNGARY)	1 coin m. = 5 FRS 2 coin m. = 10 FRS	2x5 FRS = 1 Pl. 1x10 FRS = 1 Pl.	01	00	02	01	02	01	x 5 FRS
		3x5 FRS = 1 Pl. 1x10 FRS = 1 Pl. +1x5 FRS	01	00	02	00	03	01	X 5 FRS
FRANCE (DANM.) (SWEDEN)	1 coin m. = 1 FR 2 coin m. = 5 FR 3 coin m. = 10 FR	2x1 FR = 1 Pl. 1x5 FR = 3 Pl. 1x10 FR = 7 Pl.	01	00	05	03	10	07	x 1 FR
WEST. GERM. (SWITZERL.)	1 coin m. = 1 DM 2 coin m. = 2 DM 3 coin m. = 5 DM	1x1 DM = 2 Pl. 1x2 DM = 5 Pl. 1x5 DM = 14 Pl.	01	02	02	05	05	14	x 1 DM (FS)
		1x1 DM = 1 Pl. 1x2 DM = 3 Pl. 1x5 DM = 7 Pl.	01	01	02	03	05	07	x 1 DM (FS)
YUGOS.	1 coin m. = 5 DIN 2 coin m. = 10 DIN	1x5 DIN = 1 Pl. 1x10 DIN = 2 Pl.	01	01	02	02	02	02	x 5 DIN
		2x5 DIN = 1 Pl. 1x10 DIN = 1 Pl.	01	00	02	01	02	01	x 5 DIN
SWITZERL.	1 coin m. = 1 FS 2 coin m. = 2 FS	1x1 FS = 2 Pl. 1x2 FS = 5 Pl. 5 FS = 14 Pl.	01	02	02	05	05	14	x 1 FS
		1x1 FS = 1 Pl. 1x2 FS = 3 Pl. 5 FS = 7 Pl.	01	01	02	03	05	07	X 1 FS

FIG. 1

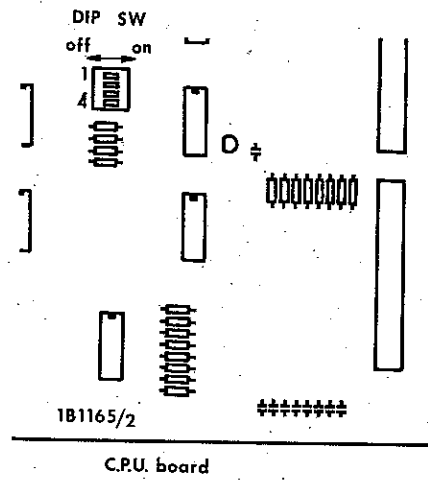
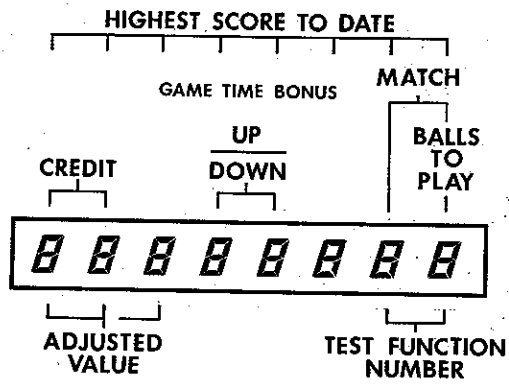
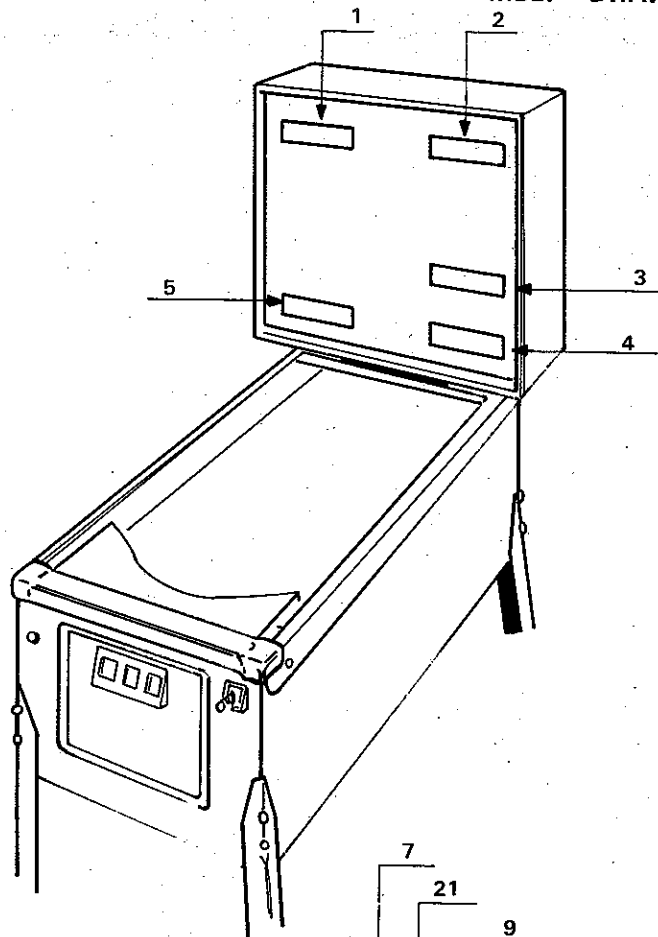


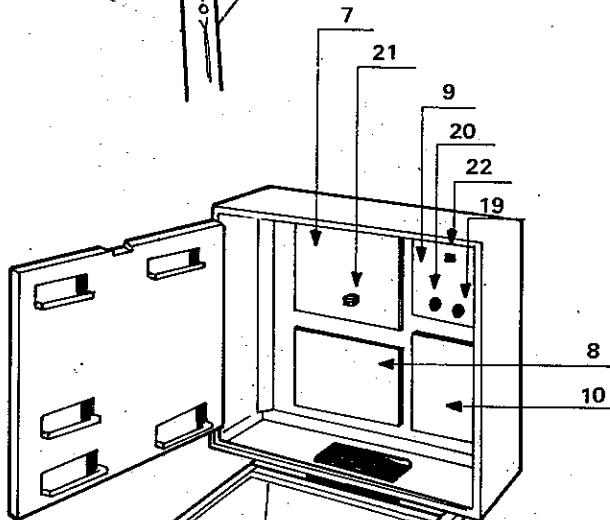
FIG. 2



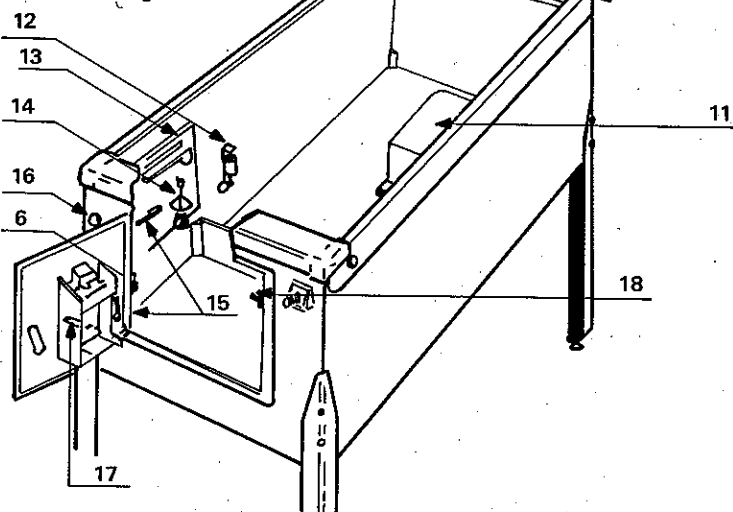
ASSEMBLY DRAWING



- 1. 1st player display
- 2. 2nd player display
- 3. Credit display
Display ball to play
Match
Game time bonus
Highest score display
- 4. 4th player display
- 5. 3rd player display



- 6. Service button
- 7. C.P.U. board
- 8. Interface board
- 9. Sound board
- 10. Power board
- 11. Transformer

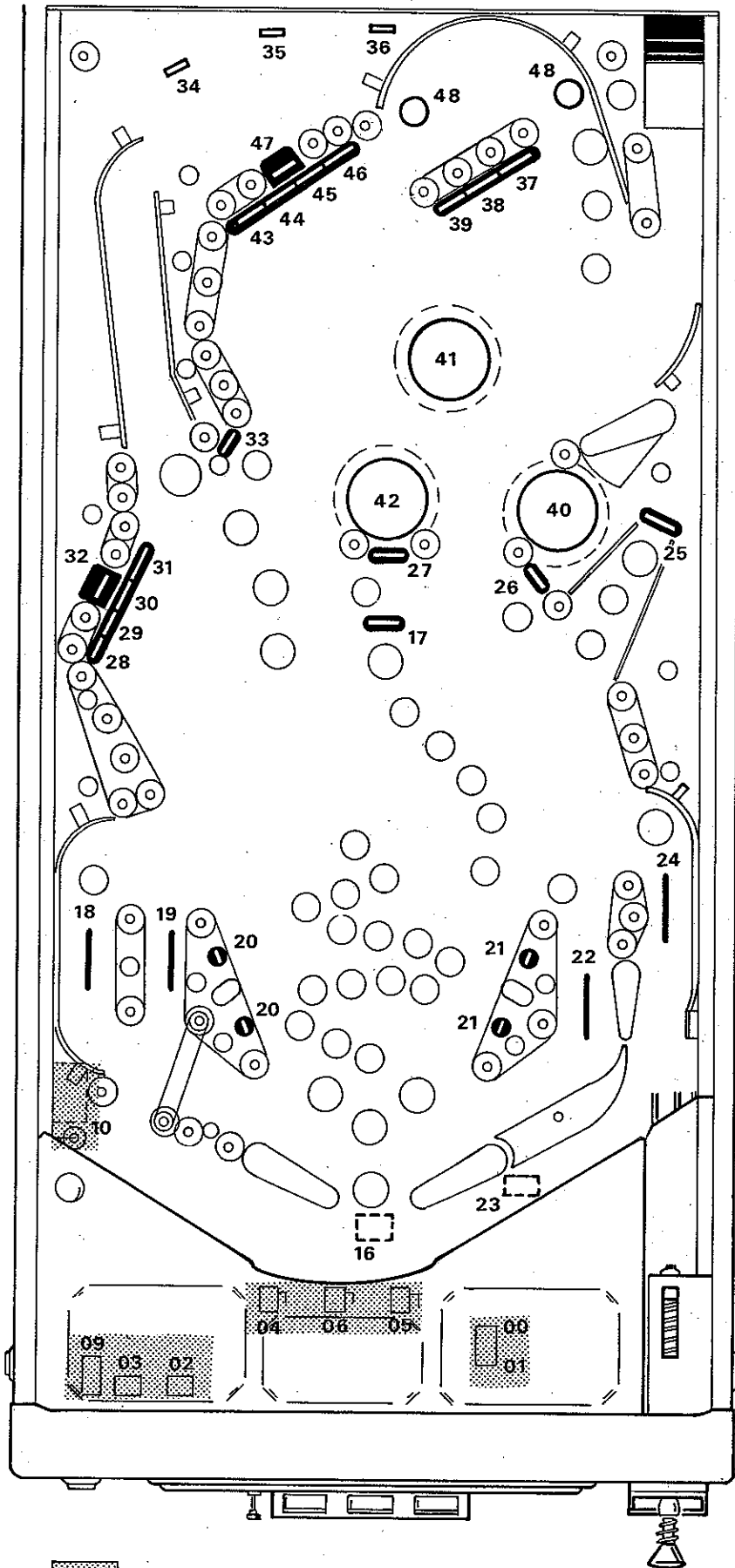


- 12. Knocker
- 13. Roll ball tilt
- 14. Bob tilt
- 15. Antichoc tilt
- 16. Credit button
- 17. Advance & Return test
- 18. General vol.
- 19. Maximum speech vol.
- 20. Maximum sound vol.
- 21. Dip SWS
- 22. Sound self-test button

FIG. 4

Contact arrangement

Contact Number Description



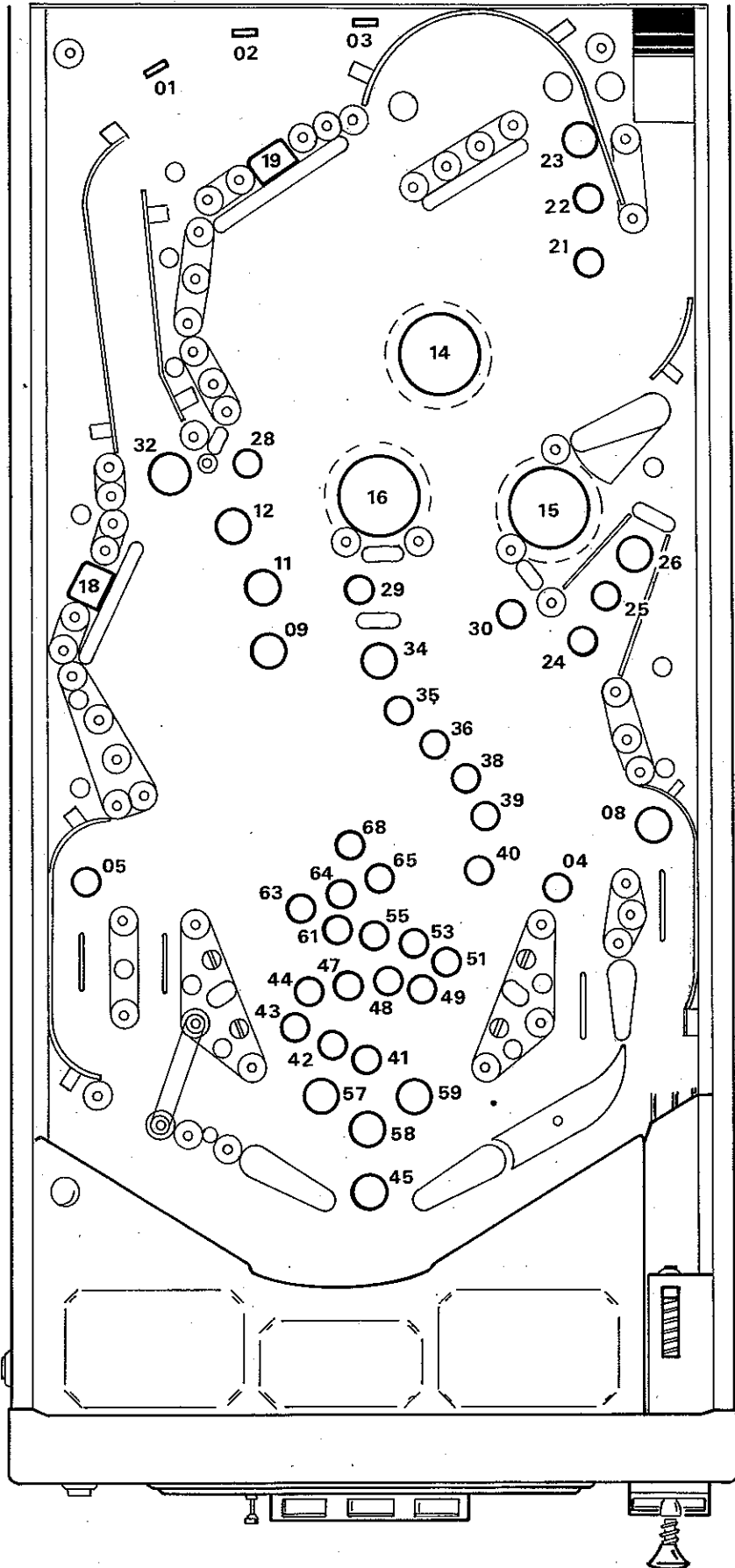
00	Advancement test
01	Return test
02	Tilt 2
03	Credit Service
04	Coin Switch 1
05	Coin Switch 2
06	Coin Switch 3
07	—
08	—
09	Credit
10	Tilt
11	—
12	Factory burn test
13	—
14	—
15	—
16	Out hole
17	Dropping moving single target
18	Left outer exit canal
19	Left innex canal
20	Left flap
21	Right flap
22	Right innex canal
23	Right flipper
24	Right outer exit canal
25	Right target
26	"C" target
27	"B" target
28	1ST moving target left bank
29	2ND moving target left bank
30	3RD moving target left bank
31	4TH moving target left bank
32	50,000 PTS left bank
33	"A" target
34	Zekyll plexiglass
35	Zankenstein plexiglass
36	Zacula plexiglass
37	1ST moving target right bank
38	2ND moving target right bank
39	3RD moving target right bank
40	Right pop
41	Central pop
42	Left pop
43	1ST moving target central bank
44	2ND moving target central bank
45	3RD moving target central bank
46	4TH moving target central bank
47	50,000 PTS central bank
48	Top canal



Inside cabinet contacts

FIG. 5

Lamp arrangement

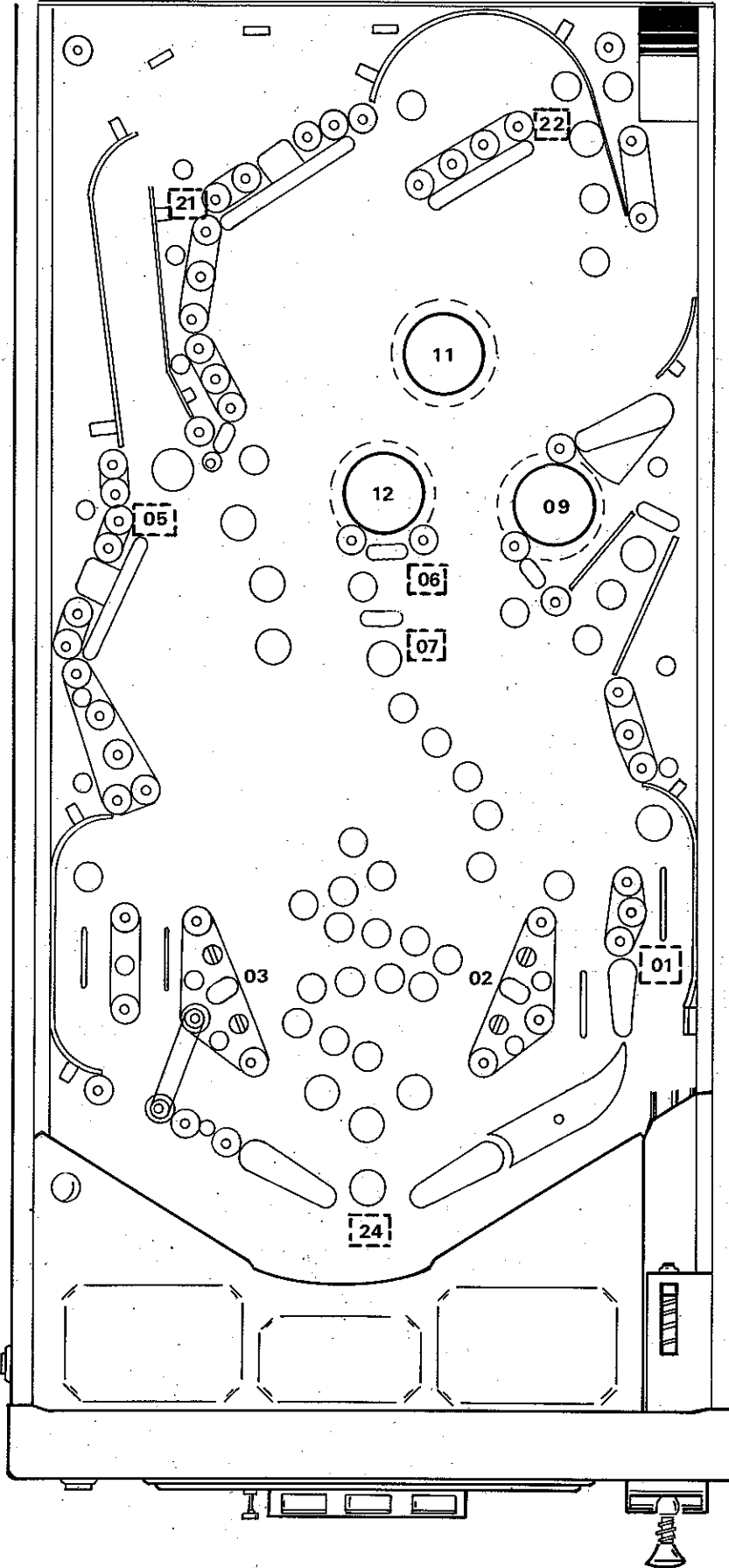


Lamp	Description	Drive n° SCR
01	Zekyll plexiglass	80
02	Zankenstein plexiglass	66
03	Zacculla plexiglass	67
04	Right innex canal	78
05	Left outer exit canal	70
+06	Game over	68
+07	Tilt	65
08	Right react	72
09	Zekyll playfield	71
10	—	76
11	Zankenstein playfield	77
12	Zacculla playfield	75
+13	Match	74
14	Central pop	73
15	Right pop	79
16	Left pop	69
+17	Ball to play	8
18	50.000 PTS left bank	45
19	50.000 PTS central bank	35
+20	Flipper relay	64
21	30.000 PTS top canal	54
22	50.000 PTS top canal	44
23	Adv. orange special top canal	26
24	30.000 PTS right target	63
25	50.000 PTS right target	18
26	Adv. orange special right target	27
+27	Credit	9
28	"A" multiplier	53
29	"B" multiplier	17
30	"C" multiplier	62
+31	Up game time bonus	7
32	Red special	36
33	—	43
34	Orange special	61
35	500.000 PTS orange special	15
36	400.000 PTS orange special	16
37	—	25
38	300.000 PTS orange special	33
39	200.000 PTS orange special	34
40	100.000 PTS orange special	52
41	Bonus 1	23
42	Bonus 2	24
43	Bonus 3	5
44	Bonus 4	51
+45	Bonus ball 1	6
46	—	41
47	Bonus 5	57
48	Bonus 6	13
49	Bonus 7	31
50	—	14
51	Bonus 8	60
52	—	42
53	Bonus 9	32
54	—	50
55	Bonus 10	49
+56	Super Bonus	3
57	X 20	21
58	X 40	4
59	X 80	40
+60	Can play 1	22
61	Bonus 11	58
+62	Can play 2	12
63	Bonus 12	30
64	Bonus 13	39
65	Bonus 14	57
+66	Can play 3	2
+67	Can play 4	11
68	Bonus 15	48
69	—	20
70	—	38
71	—	56
+72	Down game time bonus	10
73	—	37
74	—	29
75	—	47
+76	Bonus ball 2	28
+77	Highest score	1
+78	Bonus ball 3	19
79	—	46
80	—	55

+ : head lamps
 + + : head and playfield lamps

FIG. 6

Solenoid arrangement



Sol n°	Description	Drive (darlington)
01	Left kicker flipper	5
02	Right flap	14
03	Left flap	9
04	Knocker	20
05	Left bank	4
06	Moving single target	13
07	Dropping moving single target	3
08	Coin mechanism coil	15
09	Right pop	19
10	—	7
11	Central pop	18
12	Left pop	8
13	—	6
14	Gate	17
15	—	12
16	—	2
17	—	1
18	Gate-lamp	22
19	—	21
20	—	11
21	Central bank	23
22	Right bank	10
23	—	16
24	Out hole	24

PARTE II

**catalogo
ricambi**

INDICE

meccanica

TAV. I	- CASSA	pg 4
TAV. II	- A) PULSANTE, B) LANCIA BIGLIA, C) TIC-TAC, D) TILT	pg 5
TAV. III	- E) SPORTELLO PORTA GETTONIERE	pg 6,7
TAV. IV	- F) PIANO DI GIOCO	pg 8,9
TAV. V	- Fa) ALZA BIGLIA, Fb-c-d) CENTRINI	pg 10
TAV. VI	- Fe) BANCO BERSAGLI A 4 POSIZIONI "SINISTRO"	pg 11
TAV. VII	- Ff) BANCO BERSAGLI A 3 POSIZIONI "SINISTRO"	pg 12
TAV. VIII	- Fg) BERSAGLIO MOBILE "Magic Castle"	pg 13
TAV. IX	- Fh) POP	pg 14
TAV. X	- Fk) FLAP	pg 15
TAV. XI	- Fi) PENNE FLIPPER	pg 16
TAV. XII	- G) TELAIO ALIMENTAZIONI	pg 17
TAV. XIII	- H) TESTATA	pg 18

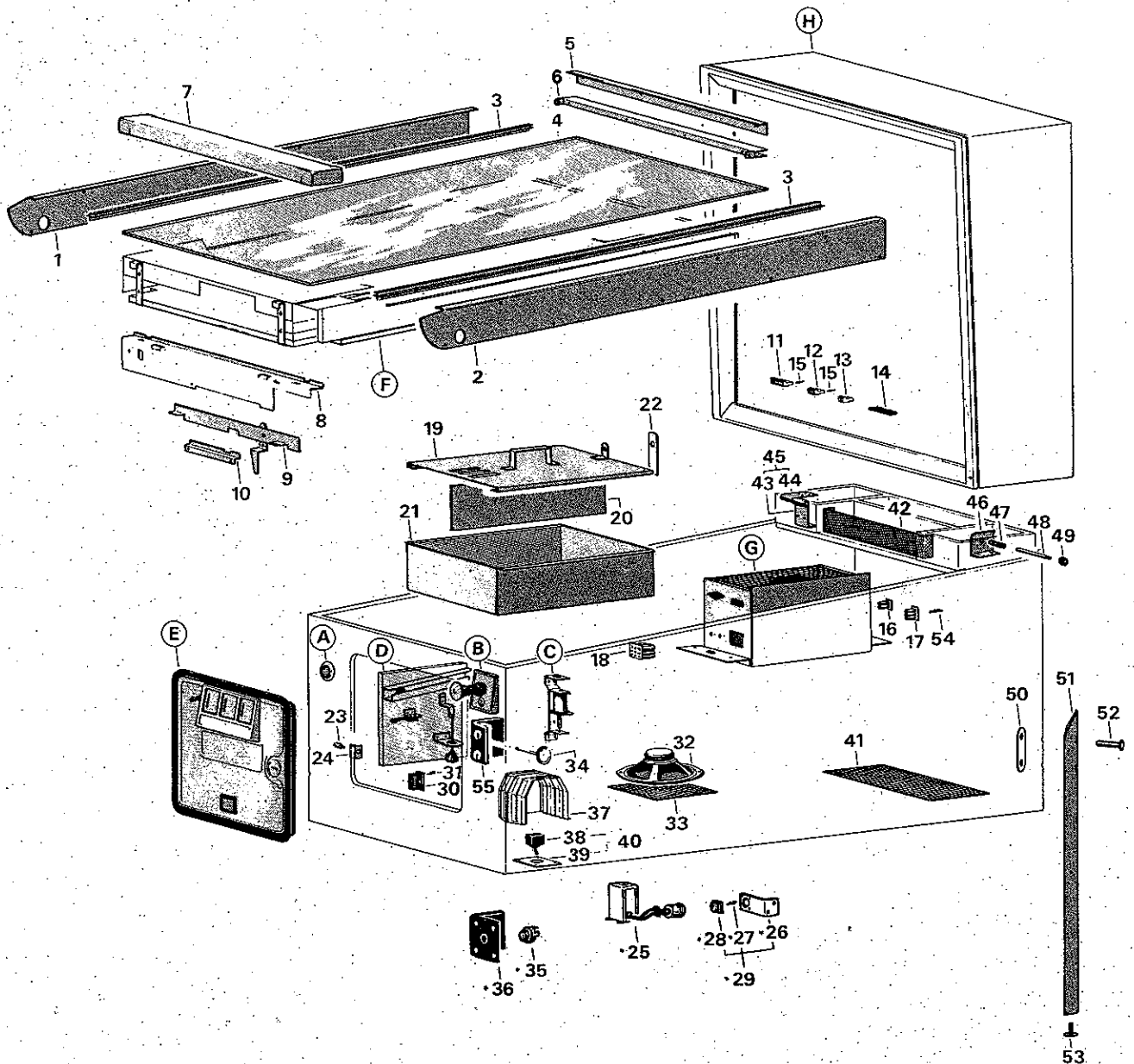
elettronica

TAV. XIV	- Ha) C.P.U. BOARD . Layout	pg 20
	- Ha) C.P.U. BOARD . Component list	pg 21
TAV. XV	- Hb) INTERFACE BOARD . Layout	pg 22
	- Hb) INTERFACE BOARD . Component list	pg 23
TAV. XVI	- Hc) POWER BOARD . Layout	pg 24
	- Hc) POWER BOARD . Component list	pg 25
TAV. XVII	- Hd) SOUND & SPEECH BOARD . Layout	pg 26
	- Hd) SOUND & SPEECH BOARD . Component list	pg 27,28
TAV. XVIII	- He) DISPLAY BOARDS . Layout	pg 29
	- He) DISPLAY BOARDS . Component list	pg 30

MECCANICA

**catalogo
ricambi**

TAV. I.



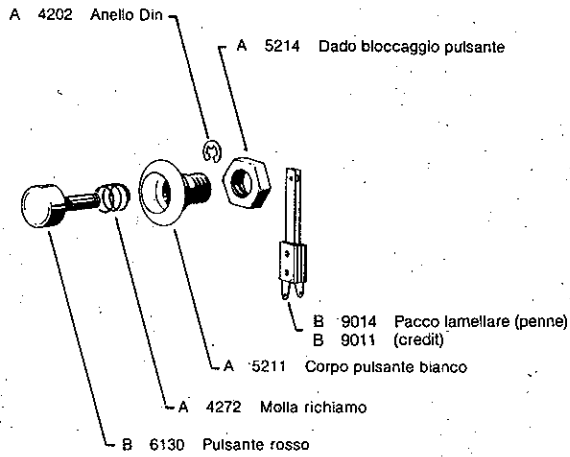
- | | | | | | |
|----|---------|--------------------------------------------|----|---------|-------------------------------------------|
| 1 | A 7219 | Sponda sinistra | 33 | A 7150 | Rete protezione altoparlante |
| 2 | A 7218 | Sponda destra | 34 | CE 1753 | Potenzimetro 100 |
| 3 | A 7039 | Guida vetro | 35 | CE 3082 | Jack cuffia |
| 4 | MV 015 | Vetro del piano di gioco | 36 | A 7406 | Staffa supporto-potenzimetro e Jack |
| 5 | A 7073 | Angolare vetro | 37 | A 7217 | Protezione interruttore |
| 6 | A 7074 | Coiletto cassone | 38 | A 4451 | Interruttore |
| 7 | B 7090 | Poggiamano | 39 | A 5112 | Piastrina porta interruttore |
| 8 | B 7085 | Aggancio poggiamano | 40 | B 7172 | Interruttore montato |
| 9 | B 7044 | Leva aggancio poggiamano | 41 | A 7398 | Lamiera forata 320x160 |
| 10 | A 7099 | Squadretta fissaggio leva | 42 | A 7176 | Rete protezione colletto cassone |
| 11 | CE 1986 | Connettore 7 vie arancio (femmina) | 43 | B 7140 | Cerniera maschio con perno |
| 12 | CE 1989 | Connettore 3 vie giallo (femmina) | 44 | A 7155 | Cerniera corta |
| 13 | CE 1988 | Connettore 2 vie giallo (femmina) | 45 | B 7171 | Completo cerniera |
| 14 | CE 1984 | Connettore 20 vie nero (femmina) | 46 | A 6256 | Squadretta guida asta aggancio automatico |
| 15 | GE 1993 | Chiave di polarizzazione 640630-1 | 47 | A 6258 | Molla aggancio automatico |
| 16 | CE 1808 | Connettore 2 vie AMP volante | 48 | A 6257 | Asta aggancio automatico |
| 17 | CE 1764 | Connettore 3 vie AMP volante | 49 | A 6220 | Manopola zigrinata 5 MA |
| 18 | CE 1765 | Connettore 9 vie AMP volante | 50 | A 6106 | Piastrina fissaggio bulloni |
| 19 | B 7217 | Coperchio cassetta monete | 51 | E 003 | Gamba flipper |
| 20 | A 7272 | Divisorio cassetta monete | 52 | A 7047 | Bullone |
| 21 | B 7216 | Cassetta monete | 53 | B 7045 | Piedino |
| 22 | A 6018 | Squadretta fissaggio cassetta monete | 54 | CE 1986 | Contatto AMP maschio |
| 23 | CE 3002 | Pulsante a saldare 9633 - 9433 | 55 | A 6308 | Squadretta porta pulsanti programmazione |
| 24 | A 5317 | Squadretta a «L» porta pulsante credit | | | |
| 25 | CEB 145 | Contatore «Valore» delle monete | | | |
| 26 | A 7174 | Squadretta porta connettore | | | |
| 27 | CE 1325 | Contatto femmina | | | |
| 28 | CE 1326 | Connettore per stampante UTG porta femmina | | | |
| 29 | B 7173 | Connettore per stampante montato e cablato | | | |
| 30 | CE 1339 | Connettore femmina 2x8 MODU 2 | | | |
| 31 | CE 1340 | Contatto femmina MODU 2 | | | |
| 32 | CE 2018 | Altoparlante 7W 4 Ω | | | |

*OPTIONAL

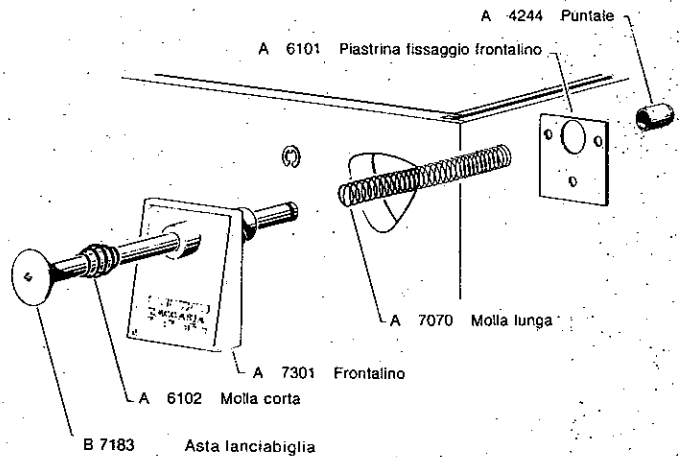
- | | | | |
|---|-------|----------|----------|
| A | Vedi: | TAV. II | pag. 5 |
| B | Vedi: | TAV. II | pag. 5 |
| C | Vedi: | TAV. II | pag. 5 |
| D | Vedi: | TAV. II | pag. 5 |
| E | Vedi: | TAV. III | pag. 6-7 |
| F | Vedi: | TAV. IV | pag. 8-9 |
| G | Vedi: | TAV. XIV | pag. 17 |
| H | Vedi: | TAV. XV | pag. 18 |

TAV. II

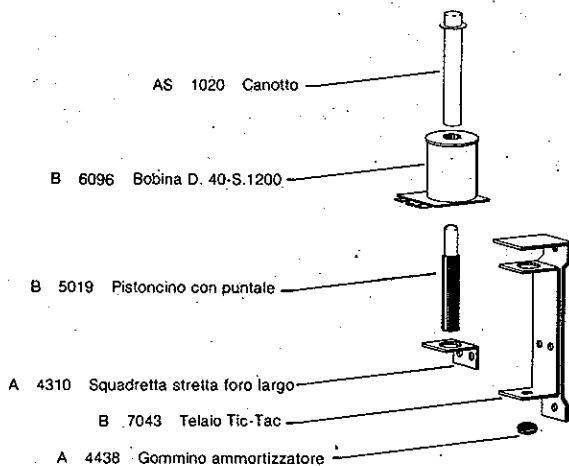
A PULSANTE



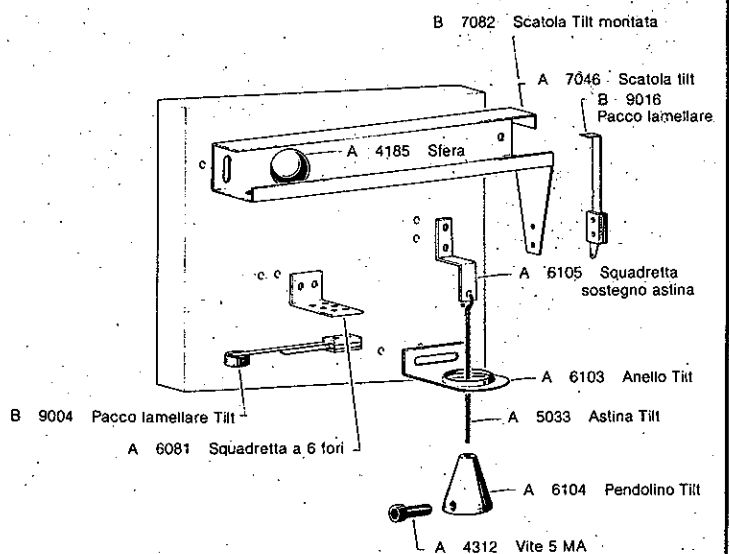
B C 8004 LANCIABIGLIA



C C 8091 TIC-TAC



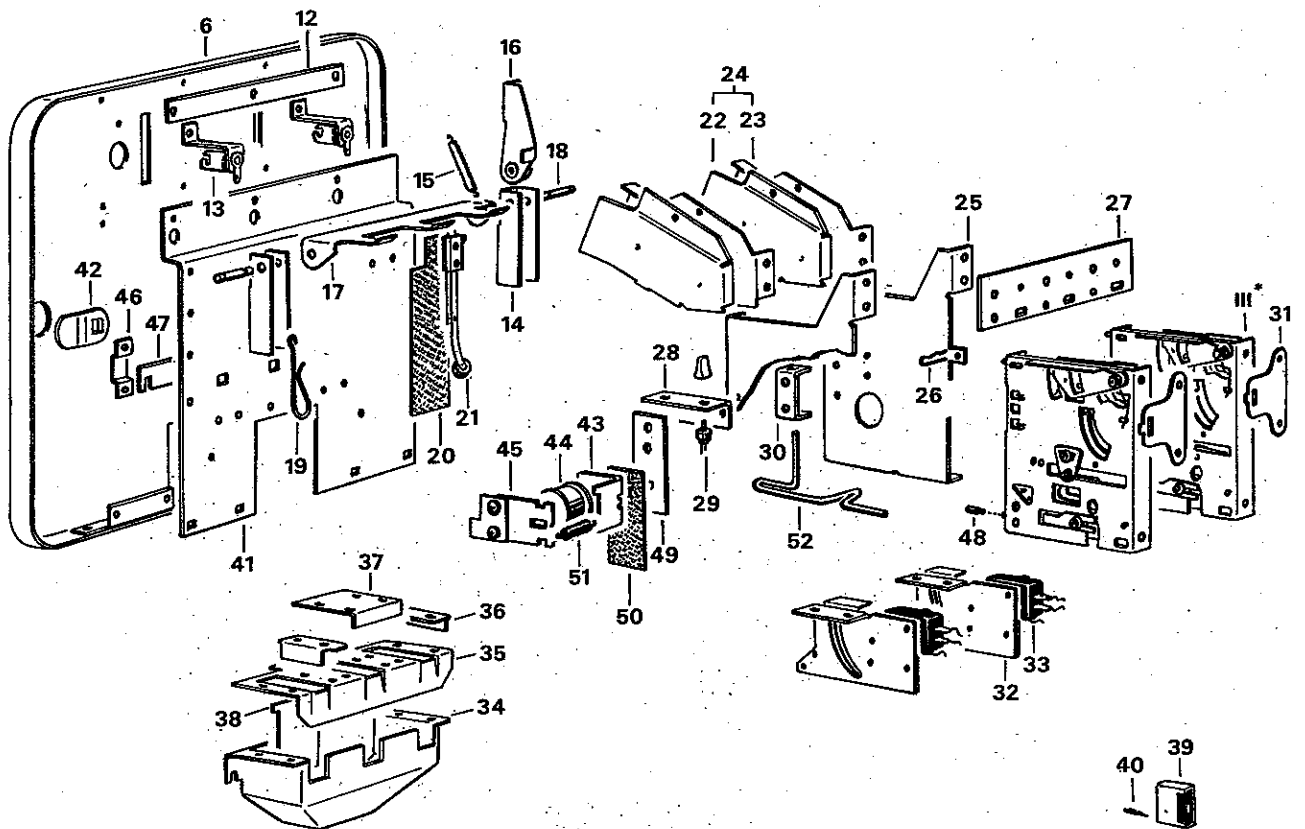
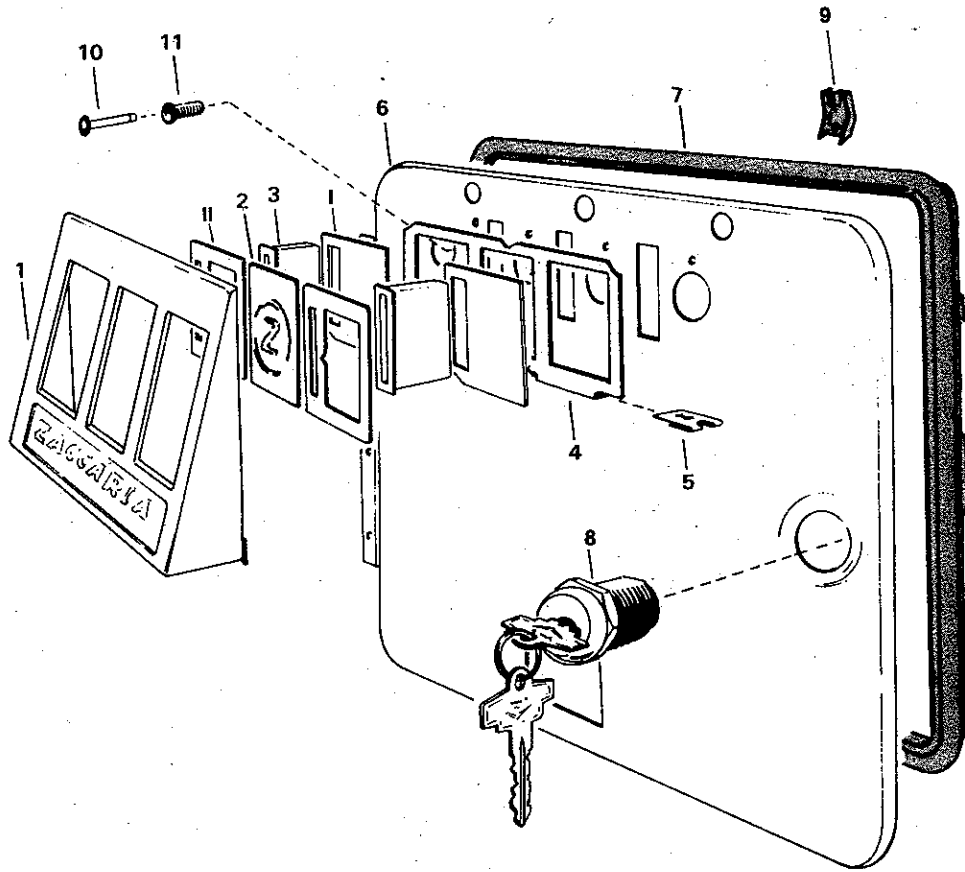
D C 8006 TAVOLETTA TILT








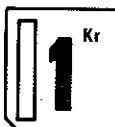







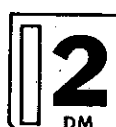













TAV. III

E

C 8140 SPORTELLO PORTA GETTONIERE



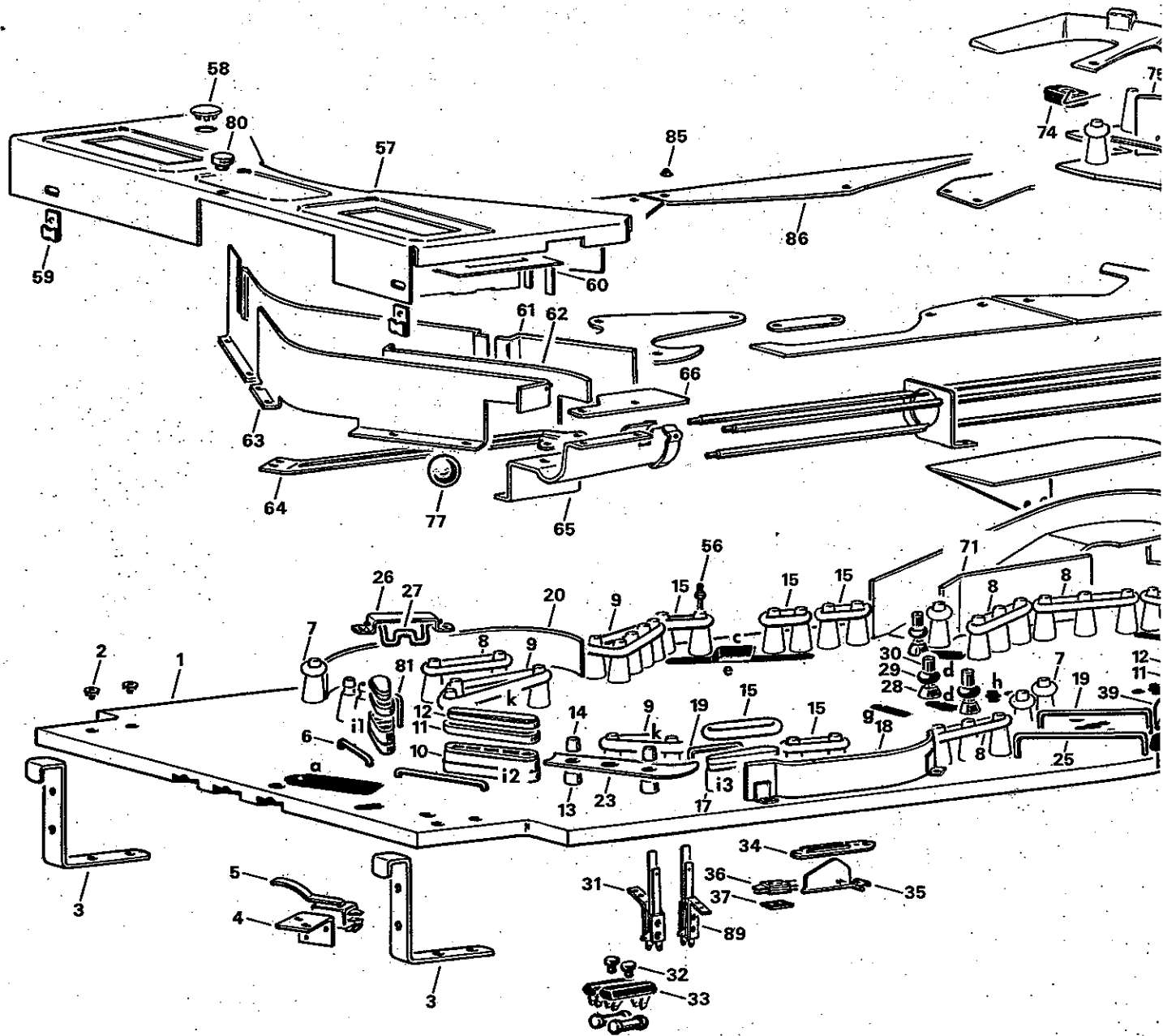
<p style="text-align: center;">AUSTRALIA</p> <div style="display: flex; justify-content: space-around;"> <div style="text-align: center;">  <p>I B 5087 II A 5008 III B 7411</p> </div> <div style="text-align: center;">  <p>I B 5086 II A 5007 III B 7258</p> </div> </div>	<p style="text-align: center;">AUSTRIA</p> <div style="display: flex; justify-content: space-around;"> <div style="text-align: center;">  <p>I B 5045 II A 5008</p> </div> <div style="text-align: center;">  <p>I B 5047 II A 5007</p> </div> </div>
<p style="text-align: center;">BELGIO</p> <div style="display: flex; justify-content: space-around;"> <div style="text-align: center;">  <p>I B 5074 II A 5008 III B 7244</p> </div> <div style="text-align: center;">  <p>I B 5076 II A 5007</p> </div> <div style="text-align: center;">  <p>I B 5075 II A 5007 III B 7148</p> </div> </div>	<p style="text-align: center;">DANIMARCA , SVEZIA</p> <div style="display: flex; justify-content: space-around;"> <div style="text-align: center;">  <p>I B 4074 II A 5007 III B 7337 * B 7327</p> </div> <div style="text-align: center;">  <p>I B 5066 II A 5007</p> </div> <div style="text-align: center;">  <p>I B 5065 II A 4401m. III B 7336 * B 7328</p> </div> </div>
<p style="text-align: center;">FRANCIA</p> <div style="display: flex; justify-content: space-around;"> <div style="text-align: center;">  <p>I B 6166 II A 5008 III B 7239</p> </div> <div style="text-align: center;">  <p>I B 5034 II A 4401 III B 7097</p> </div> <div style="text-align: center;">  <p>I B 5060 II A 4401 III B 7096</p> </div> </div>	<p style="text-align: center;">GERMANIA</p> <div style="display: flex; justify-content: space-around;"> <div style="text-align: center;">  <p>I B 4059 II A 5008 III B 7112</p> </div> <div style="text-align: center;">  <p>I B 4041 II A 4401 III B 7114</p> </div> <div style="text-align: center;">  <p>I B 4060 II A 5007 III B 7113</p> </div> </div>
<p style="text-align: center;">INGHILTERRA</p> <div style="display: flex; justify-content: space-around;"> <div style="text-align: center;">  <p>I B 4062 II A 5007 III B 7099</p> </div> <div style="text-align: center;">  <p>I B 4091 II A 4401 III B 7147</p> </div> </div>	<p style="text-align: center;">ITALIA</p> <div style="display: flex; justify-content: space-around;"> <div style="text-align: center;">  <p>I B 5001 II A 5007 III B 7084</p> </div> <div style="text-align: center;">  <p>I B 6136 II A 5242 III B 7175</p> </div> </div>
<p style="text-align: center;">SVIZZERA</p> <div style="display: flex; justify-content: space-around;"> <div style="text-align: center;">  <p>I B 5024 II A 5008</p> </div> <div style="text-align: center;">  <p>I B 5060 II A 4401</p> </div> <div style="text-align: center;">  <p>I B 5025 II A 5007</p> </div> </div>	<p style="text-align: center;">UNGHERIA</p> <div style="display: flex; justify-content: space-around;"> <div style="text-align: center;">  <p>I B 6174 II A 5007 III B 7084</p> </div> <div style="text-align: center;">  <p>I B 6173 II A 5242 III B 7175 m</p> </div> </div>
<p style="text-align: center;">U.S.A. , CANADA</p> <div style="display: flex; justify-content: space-around;"> <div style="text-align: center;">  <p>I B 5046 II A 5008 III B 7092</p> </div> <div style="text-align: center;">  <p>I B 5061 II A 5007 III B 7084m.</p> </div> </div>	

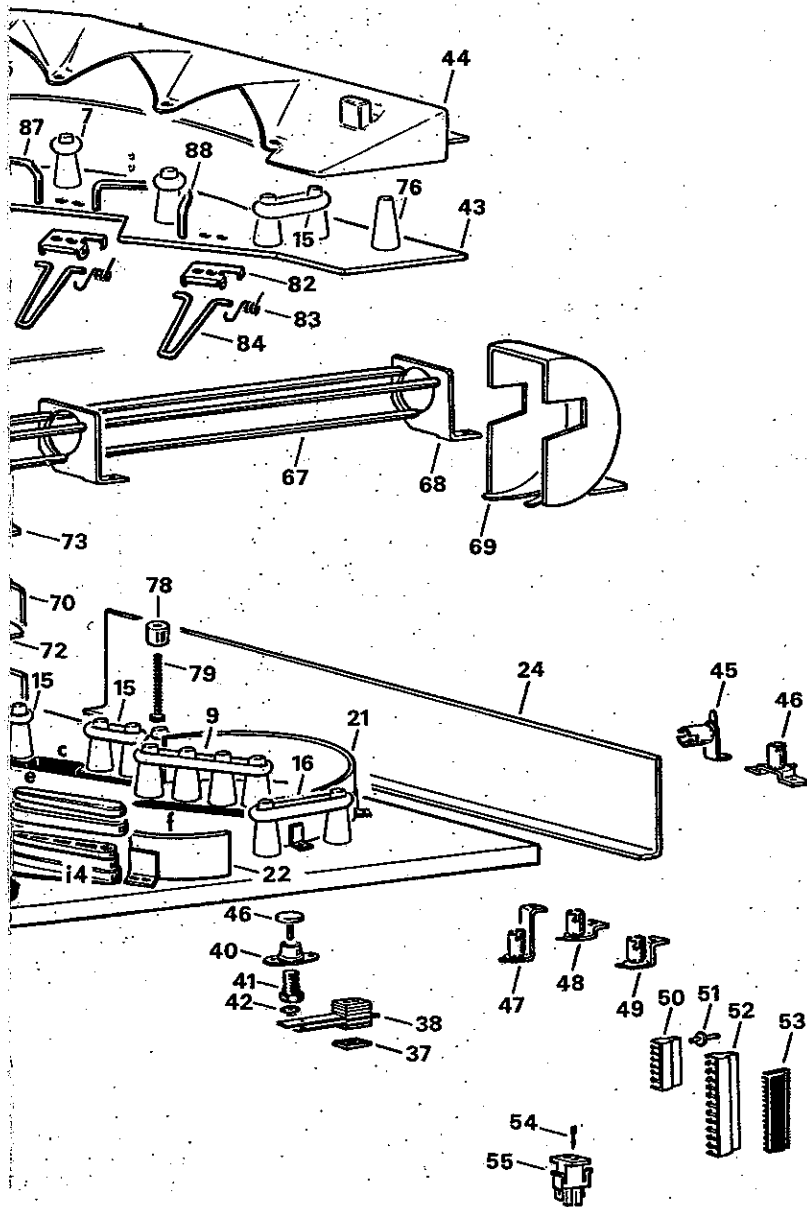
- | | | |
|----|---------|-----------------------------------|
| 1 | ASB 116 | Frontalino sportello con cerniera |
| 2 | A 5009 | Piastrina con marchio |
| 3 | A 6008 | Guida moneta in plastica |
| 4 | A 7005 | Componente fissaggio accessori |
| 5 | A 4383 | Piastrina semidoppia |
| 6 | B 7194 | Sportello con cerniera |
| 7 | A 7236 | Cornice in alluminio pressofuso |
| 8 | B 7196 | Serratura |
| 9 | A 4460 | Staffa fissaggio cornice |
| 10 | A 4031 | Pulsante scarto moneta |
| 11 | A 4032 | Componente per pulsante |
| 12 | A 5006 | Asta per frontalino |
| 13 | B 5029 | Porta lampada alto sportello |
| 14 | A 6001 | Cavallotto sportello |
| 15 | A 5201 | Molla richiamo leva di scarto |
| 16 | B 6001 | Leva con boccia |
| 17 | A 6002 | Leva di scarto gettoniera |
| 18 | A 4005 | Perno per cavallotto sportello |
| 19 | A 5021 | Ferretto porta chiave sportello |
| 20 | A 5205 | Cartoncino isolatore sportello |

- | | | |
|----|---------|------------------------------------------|
| 21 | B 9015 | Pacco lamellare tilt |
| 22 | A 7009 | Scorrimonete maschio |
| 23 | A 7008 | Scorrimonete femmina |
| 24 | B 6076 | Scorrimonete assemblato |
| 25 | B 7006 | Supporto gettoniera |
| 26 | A 5252 | Forcellina fissaggio gettoniera |
| 27 | A 5014 | Piastrina accoppiamento supporti |
| 28 | A 5206 | Squadretta porta pulsanti |
| 29 | CE 3085 | Deviatore con ritorno |
| 30 | A 5015 | Componente per asta arresto moneta |
| 31 | A 5114 | Piastrina fissaggio gettoniera |
| 32 | B 6109 | Piastra porta micro |
| 33 | *B 5053 | Micro nero |
| | B 5054 | Micro rosso |
| | B 5055 | Micro bianco |
| 34 | A 7300 | Raccogliitore in lega |
| 35 | A 6009 | Copertura per raccogliitore monete |
| 36 | A 7279 | Squadretta unidirezionale antifrode |
| 37 | A 5010 | Squadretta a 4 fori |
| 38 | A 5011 | Cancelletto |
| 39 | CE 1338 | Connettore maschio 2x8 vie MODU 2 |
| 40 | CE 1348 | Contatto maschio MODU 2 |
| 41 | A 7002 | Piastra supporto gettoniere |
| 42 | A 4328 | Leva per serratura sportello anteriore |
| 43 | B 7143 | Alloggiamento bobina |
| 44 | B 6101 | Bobina D. 12-S. 6.000 con nucleo |
| 45 | B 7144 | Piastrina con componente in ottone |
| 46 | A 5002 | Fermo barra arresto moneta |
| 47 | A 5001 | Barra arresto moneta |
| 48 | A 4187 | Perno fissaggio gettoniere 6/32 |
| 49 | A 6173 | Piastrine fissaggio alloggiamento bobina |
| 50 | A 5224 | Cartoncino isolatore bobina sportello |
| 51 | A 5239 | Molla richiamo piastrina |
| 52 | A 5208 | Ferretto arresto moneta sportello |
- I Piastrina serigrafata
II Introduzione moneta
III Gettoniera

TAV. IV

F PIANO DI GIOCO «MAGIC CASTLE»

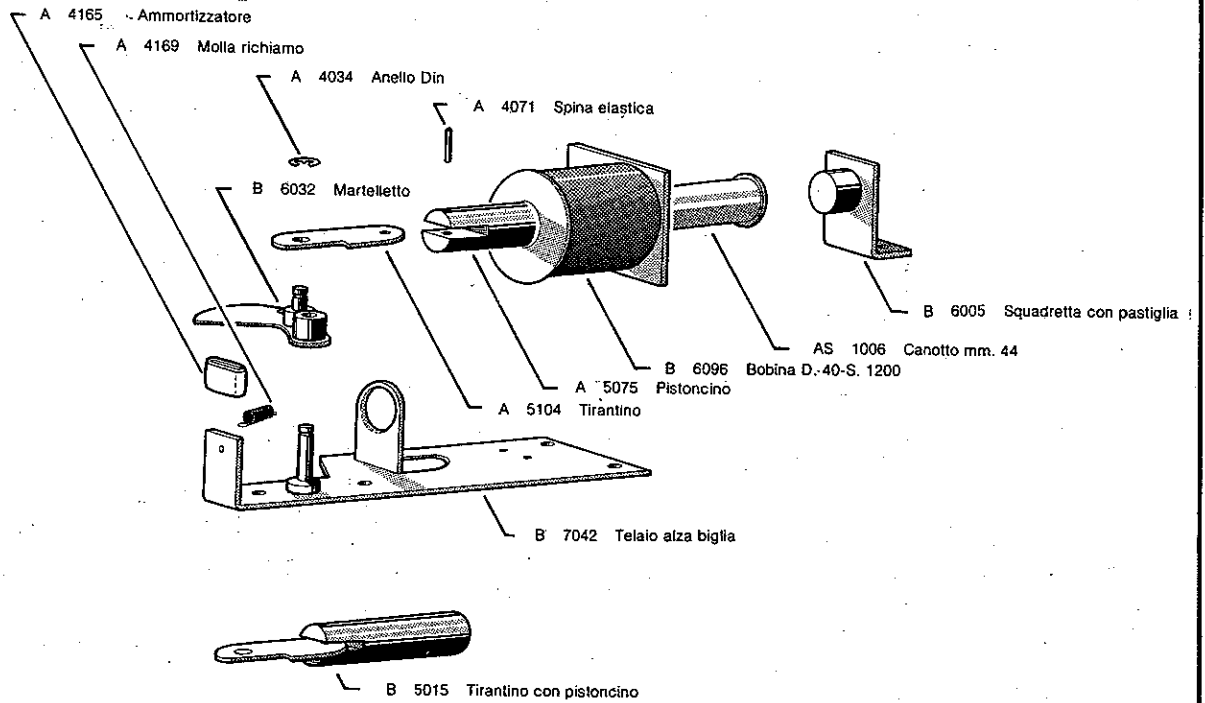




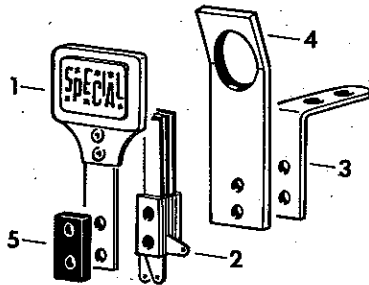
- 1 MRB 762 Piano di gioco serigrafato mod. "Magic Castle"
- 2 A 4386 Dado sicurt ØM4
- 3 A 7364 Supporto alto per piano di gioco
- 4 A 5298 Supporto micro della buca finale
- 5 B 6164 Micro interruttore della buca finale
- 6 A 4368 Ferretto basso mm. 80
- 7 A 4246 Gommino N° 0
- 8 A 4252 Gommino N° 4
- 9 A 4254 Gommino N° 6
- 10 AS 1079 Corpo penna smontabile rosso
- 11 A 4245 Fascetta flipper
- 12 AS 1080 Coperchio penna flipper rosso
- 13 A 5194 Colonneta spaccata base rossa
- 14 A 5195 Colonneta spaccata a coperchio rossa
- 15 A 4248 Gommino N° 1
- 16 A 4250 Gommino N° 2
- 17 B 7362 Penna smontabile piccola perno mm. 62
- 18 XB 066 Guida pallina canale basso destro
- 19 A 4431 Ferretto alto mm. 80
- 20 XB 072 Guida pallina con piedini saldati canale basso
- 21 XB 073 Guida pallina con piedini saldati canale alto
- 22 XB 063 Guida pallina mm. 28x63 con piedino destro
- 23 A 6274 Piastrina recupero pallina
- 24 A 7480 Angolare rinforzo piano di gioco
- 25 A 4242 Ferretto alto mm. 114
- 26 X 037 Ponticello mm. 48
- 27 X 035 Ferretto unidirezionale mm. 48
- 28 A 4533 Componente minipost
- 29 A 4537 Gommino minipost
- 30 A 4570 Minipost M4 lungo mm. 51
- 31 C 8418 Pacco lamellare flap sinistro ass.
- 32 A 4068 Gommino per minipost
- 33 B 7054 Porta fusibile
- 34 AS 1042 Basetta in plastica grande
- 35 AS 1035 Passaggio grande
- 36 B 9008 Pacco lamellare passaggi
- 37 A 6020 Piastrina copri pacco lamellare
- 38 B 9009 Pacco lamellare per pulsante a stella
- 39 AS 1283 Corpo penna larga destra rossa
- 40 A 5199 Basetta per pulsante
- 41 A 5233 Inserto di regolazione in ottone
- 42 A 4260 Quiclok
- 43 MRB 764 Piano rialzato il plexiglass mod. "Magic Castle"
- 44 MRB 763 Termoformatura per piano rialzato mod. "Magic Castle"
- 45 B 6222 Porta lampada piatto alto mm. 15
- 46 A 5303 Pulsante a stella giallo
- 47 B 6045 Portalampada alto
- 48 B 6043 Portalampada basso
- 49 B 6044 Portalampada medio
- 50 CE 1986 Connettore 7 vie AVG femmina, arancio
- 51 CE 1993 Chiavetta di polarizzazione
- 52 CE 1990 Connettore 12 vie AVG femmina, giallo
- 53 CE 1984 Connettore 20 vie AVG femmina, nero
- 54 CE 1966 Contatto AMP maschio
- 55 CE 1808 Connettore 2 vie AMP volante
- 56 A 7055 Vite portaisole legno (A 7063 vite portaisole ØM4)
- 57 MRB 774 Carter serigrafato mod. "Magic Castle"
- 58 A 4362 Spia rossa
- 59 A 4343 Piastrina semidoppia fissaggio carter
- 60 MRB 773 Graduatore serigrafato mod. "Magic Castle"
- 61 A 7361 Angolare rialzo carter
- 62 A 7360 Guida pallina corta alta
- 63 A 7359 Guida pallina lunga alta
- 64 A 7363 Binario pallina alto
- 65 B 7298 Staffa raccoglitore pallina P.C.
- 66 A 6319 Copertura lancia biglia
- 67 A 7575 Trafilta per canale lancio pallina 790 mm.
- 68 A 6269 Supporto trafilta piegato a 90°
- 69 B 7288 Canale risalita pallina assemblato
- 70 B 7394 Sponda lunga rampa plexiglass con piedini saldati
- 71 B 7393 Sponda corta rampa plexiglass con piedini saldati
- 72 B 7407 Supporto rampa salita pallina con molla
- 73 A 7573 Copertura rampa mobile sinistra
- 74 B 6254 MicroInterruttore E 51-60-E
- 75 B 7404 Guida in lexan serigrafato mod. "Magic Castle" con piedini
- 76 AS 1285 Colonneta mm. 27 colore giallo
- 77 A 4188 Stera piano di gioco flipper
- 78 Bga 623 Distanziale in metallo 4,2x8x4,5
- 79 A 4513 Vite TCB-1cr 4MAx65
- 80 A 5182 Gommino ammortizzatore
- 81 A 4235 Ferretto alto mm. 60
- 82 A 4563 Squadretta supporto ferretto discesa pallina
- 83 A 4564 Molla a torsione richiamo ferretto discesa pallina
- 84 A 4562 Ferretto discesa pallina
- 85 A 4279 Coperchietto isole
- 86 MRB 780 Isole piano mod. "Magic Castle"
- 87 x114 Ferretto filettato M3, L. 110
- 88 x115 Ferretto piegato, filettato M3, L. 123
- 89 C 8417 Pacco lamellare flap destro ass.
- 90 x111 Ferretto destro comando micro
- 91 A 4619 Ponticello supporto ferretto
- 92 A 4254 Gommino N. 6
- 93 A 4248 Gommino N. 1
- 94 A 4250 Gommino N. 2
- 95 A 4253 Gommino N. 5
- 96 A 4252 Gommino N. 4
- 97 A 4246 Gommino N. 0
- 98 x108 Ferretto filettato 3MA mm. 134

TAV. V

Fa C 8050 ALZA BIGLIA

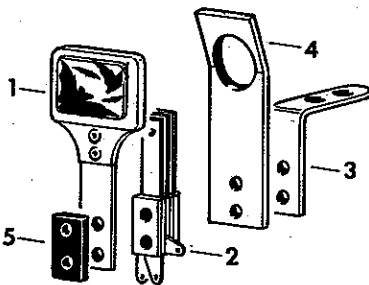


Fb C 8405 Centrino trasparente serigrafato "Special" mod. «Magic Castle» assemblato



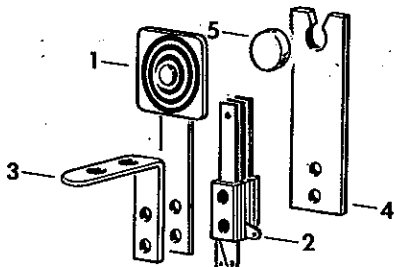
- 1 B 6268 Centrino trasparente ser. "Special" M.C. con lamella
- 2 B 9007 Pacco lamellare
- 3 A 6318 Squadretta porta centrino n.t.
- 4 A 6335 Rinforzo centrino con foro
- 5 A 6020 Piastrina copri pacco lamellare

Fc C 8406 Centrino trasparente serigrafato "pipistrelli" mod. «Magic Castle» assemblato



- 1 B 6269 Centrino trasparente ser. "pipistrelli" M.C. con lamella
- 2 B 9007 Pacco lamellare
- 3 A 6318 Squadretta porta centrino n.t.
- 4 A 6335 Rinforzo centrino con foro
- 5 A 6020 Piastrina copri pacco lamellare

Fd C 8407 Centrino quadrato con incisione "Cerchi" ass.

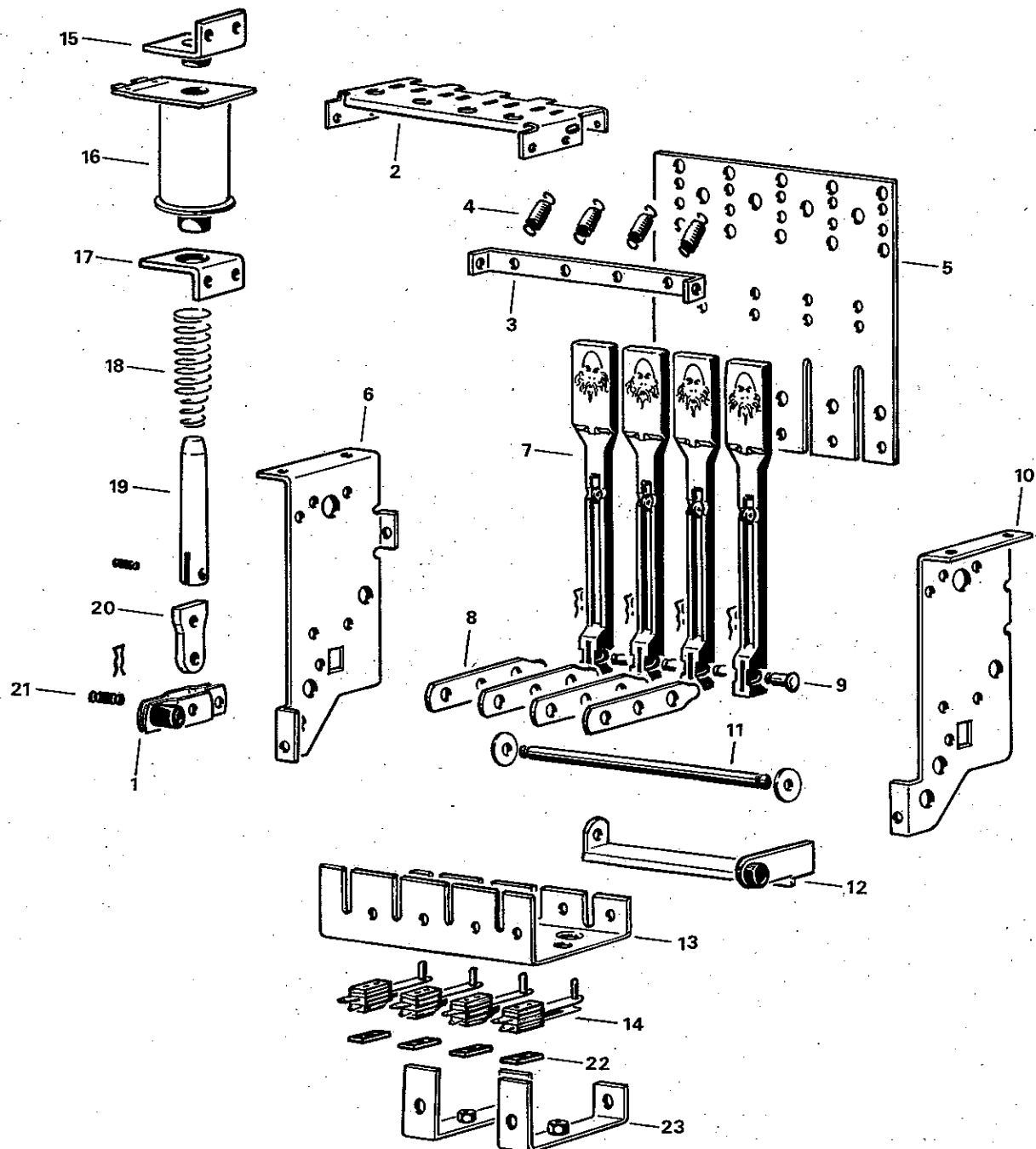


- 1 B 6270 Centrino quadrato con incisione "cerchi" con lamella
- 2 B 9007 Pacco lamellare
- 3 A 6318 Squadretta porta centrino n.t.
- 4 A 5297 Rinforzo centrino
- 5 A 5182 Gommino ammortizzatore

TAV. VI

Fe

C 8409 BANCO BERSAGLI A 4 POSIZIONI "SINISTRO"



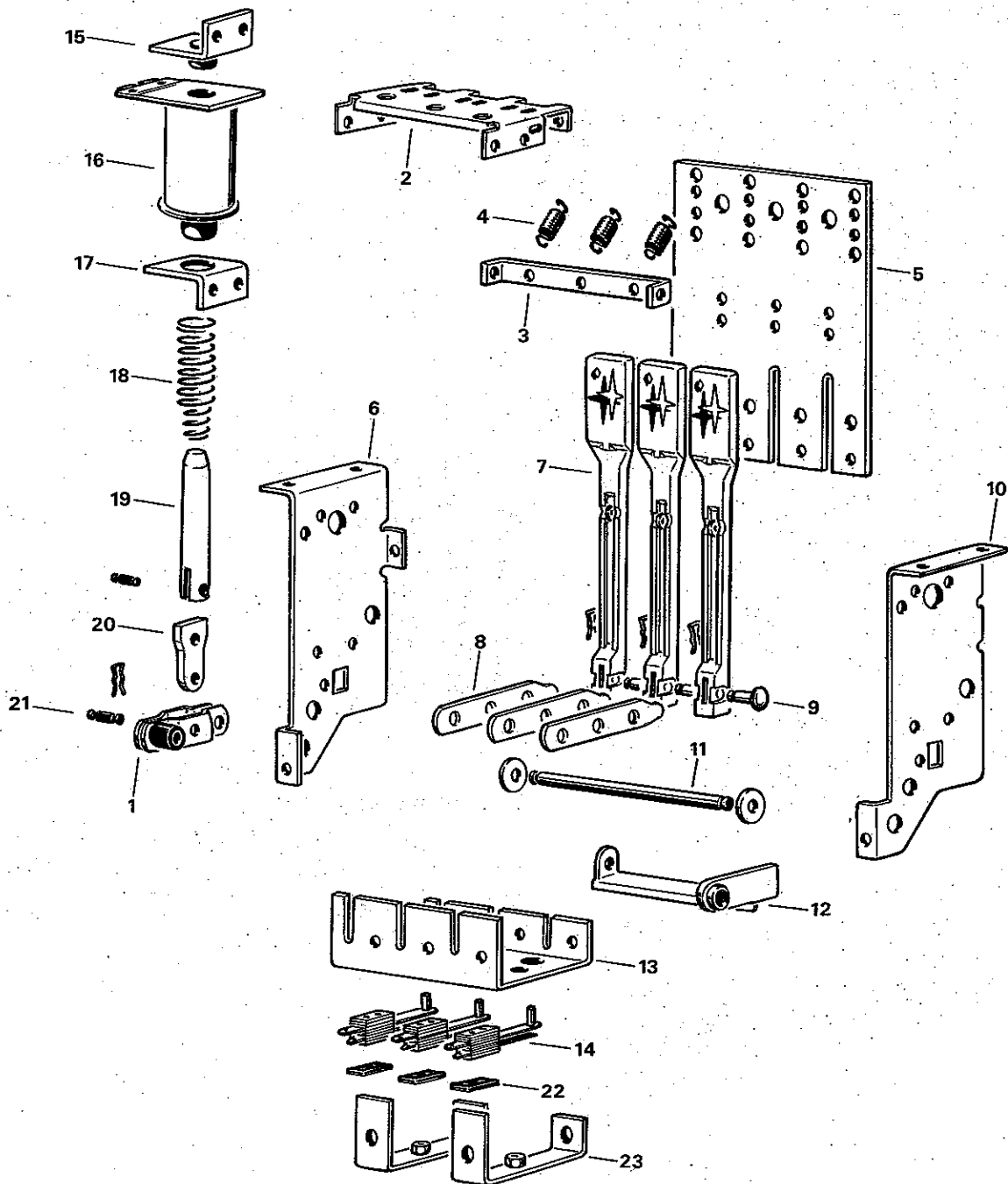
- | | |
|------------|-------------------------------------------|
| 1 B 6123 | Piastrine con boccola |
| 2 SP 2152 | Staffa ancoraggio 4 fori b.b. 4 posizioni |
| 3 SP 2133 | Trave per aggancio molle b.b. 4 posizioni |
| 4 A 6249 | Molla a trazione |
| 5 SP 2134 | Piastra guida leve b.b. 4 posizioni |
| 6 A 6177 | Staffa laterale sinistra |
| 7 MRB 769 | Bersaglio incisione chimico M.C. |
| 8 SP 2102 | Levetta comando bersagli |
| 9 A 6185 | Perno fissaggio leva |
| 10 A 6178 | Staffa laterale destra |
| 11 SP 2136 | Alberino fulcro leve b.b. 4 posizioni |
| 12 BSP 017 | Trave di collegamento sinistro |

- | | |
|------------|-----------------------------------------|
| 13 SP 2135 | Staffa fine corsa b.b. 4 posizioni |
| 14 B 9006 | Pacco lamellare |
| 15 B 6121 | Squadretta con pastiglia |
| 16 B 6112 | Bobina D.50 - S.1600 |
| 17 A 6179 | Squadretta foro grande |
| 18 A 6110 | Molla richiamo |
| 19 A 6188 | Pistoncino |
| 20 A 6184 | Tirantino |
| 21 A 6187 | Perno |
| 22 A 6020 | Piastrina copri pacco lamellare |
| 23 B 5090 | Staffa a "U" registro bersagli con dado |

TAV. VII

Ff

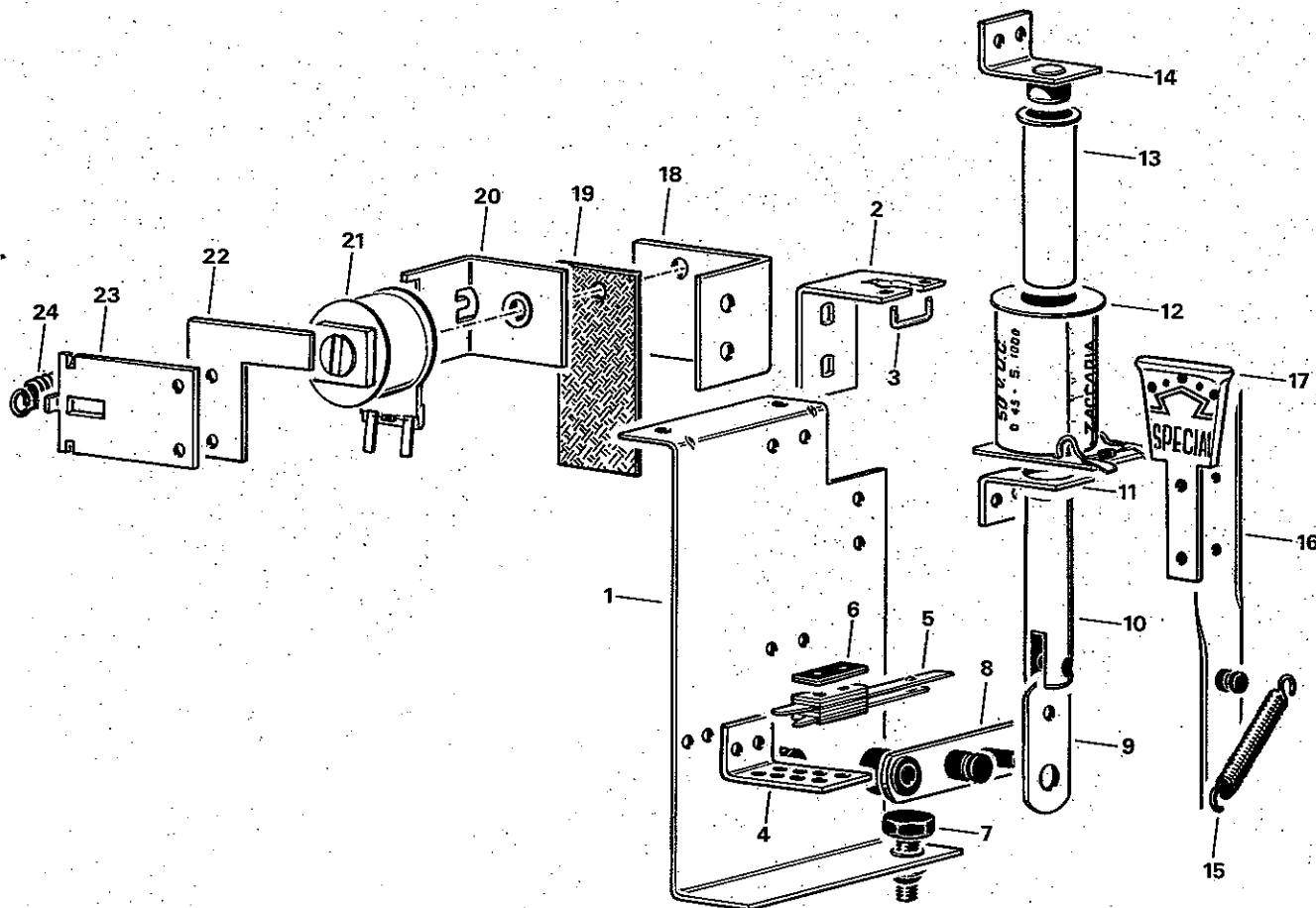
C 8408 BANCO BERSAGLI A 3 POSIZIONI "SINISTRO"



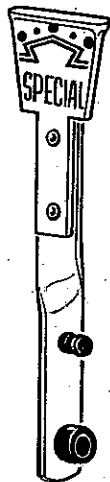
- | | | | |
|------------|----------------------------------------------|------------|-----------------------------------------|
| 1 B 6123 | Piastrine con boccola | 13 SP 2142 | Staffa fine corsa b.b. a 3 posizioni |
| 2 SP 2145 | Staffa ancoraggio b.b. a 3 posizioni | 14 B 9006 | Pacco lamellare |
| 3 SP 2140 | Trave per aggancio molle b.b a 3 posizioni | 15 B 6121 | Squadretta con pastiglia |
| 4 A 6249 | Molla a trazione | 16 B 6112 | Bobina D.50 - S.1600 |
| 5 SP 2143 | Piastra guida leve b.b. a 3 posizioni | 17 A 6179 | Squadretta foro grande |
| 6 A 6177 | Staffa laterale sinistra | 18 A 6110 | Molla richiamo |
| 7 MRB 768 | Bersaglio arancio incisione stella con ombra | 19 A 6188 | Pistoncino |
| 8 SP 2102 | Levetta comando bersagli | 20 A 6184 | Tirantino |
| 9 A 6185 | Perno fissaggio leva | 21 A 6187 | Perno |
| 10 A 6178 | Staffa laterale destra | 22 A 6020 | Piastrina copri pacco lamellare |
| 11 SP 2144 | Alberino fulcro leve b.b. a 3 posizioni | 23 B 5090 | Staffa a "U" registro bersagli con dado |
| 12 BSP 018 | Trave di collegamento sinistro | | |

TAV. VIII

Fg

C 8411 BERSAGLIO SINGOLO ASSEMBLATO
MOD. "MAGIC CASTLE"

B 6271 Braccio bersaglio singolo con centrino mod. "MAGIC CASTLE"

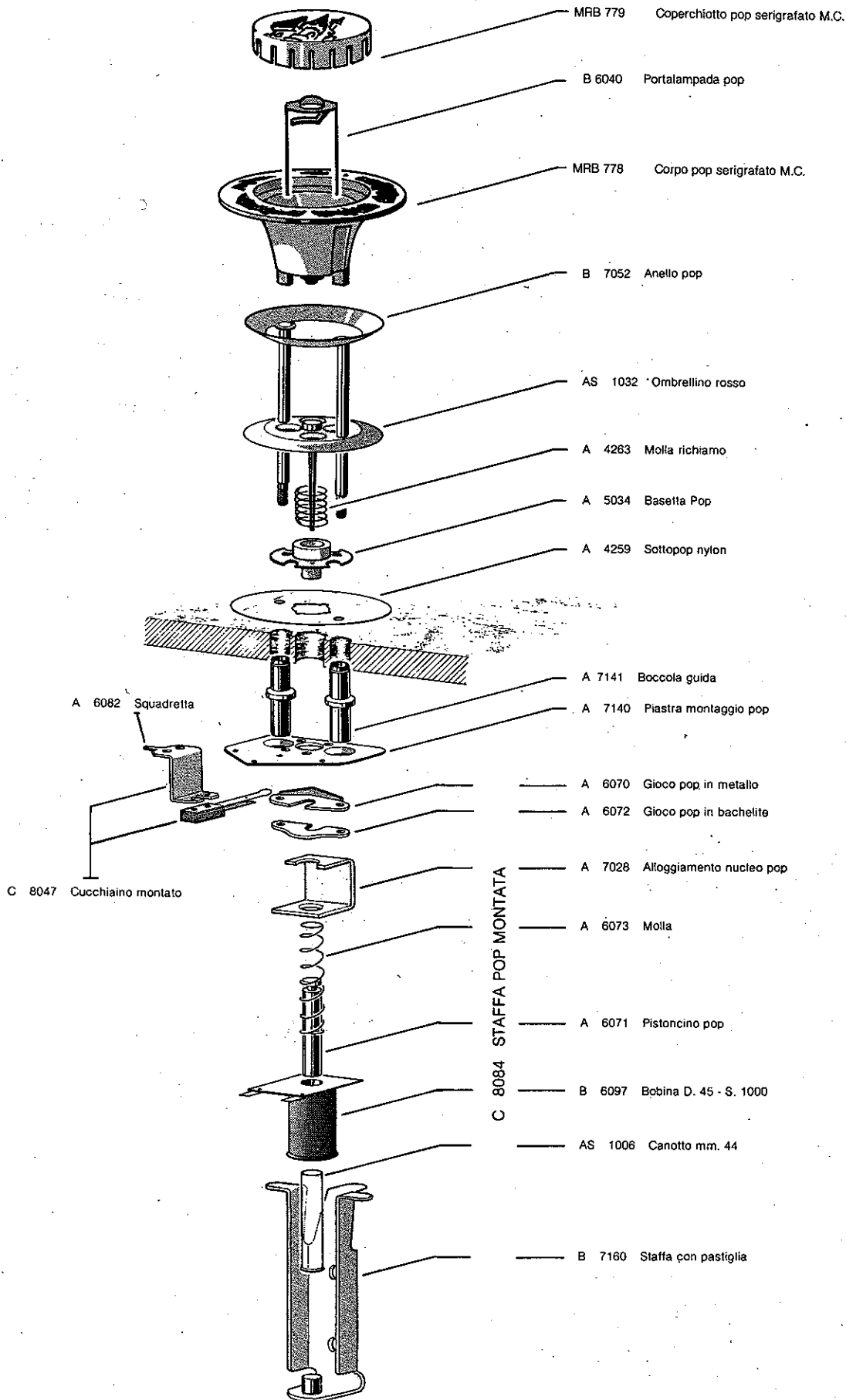


- | | | |
|----|---------|-------------------------------------------------------------|
| 1 | B 7095 | Telaio bersaglio singolo |
| 2 | A 7060 | Squadretta arresto bersaglio singolo |
| 3 | A 4348 | Ferretto arresto bersaglio singolo |
| 4 | A 4346 | Squadretta a 8 fori, porta lamelle |
| 5 | B 9018 | Pacco lamellare bersaglio singolo |
| 6 | A 6020 | Piastrina copri pacco lamellare |
| 7 | A 4479 | Vite di registro bersaglio singolo |
| 8 | B 6054 | Leva bersaglio singolo |
| 9 | A 4329 | Tirantino in ottone bersaglio singolo |
| 10 | A 5075 | Pistoncino |
| 11 | A 5072 | Squadretta stretta foro largo |
| 12 | B 6097 | Bobina D.45 - S: 1000 |
| 13 | AS 1006 | Canotto in plastica mm. 44 |
| 14 | B 6140 | Squadretta stretta con pastiglia |
| 15 | A 5201 | Molla richiamo leva bersaglio singolo |
| 16 | B 4042 | Braccio bersaglio singolo con perni |
| 17 | MRB 770 | Centrino trapezoidale bersaglio singolo incisione "Special" |
| 18 | A 4798 | Supporto bobina abbattimento bersaglio singolo |
| 19 | A 5224 | Cartoncino isolatore bobina |
| 20 | B 7143 | Alloggiamento bobina |
| 21 | B 6273 | Bobina D. 355 - S. 750 |
| 22 | A 4799 | Piastrina a "L" abbattimento bersaglio singolo |
| 23 | A 6174 | Piastrina ARMCO con fori |
| 24 | A 5239 | Molla richiamo piastrina |

TAV. IX

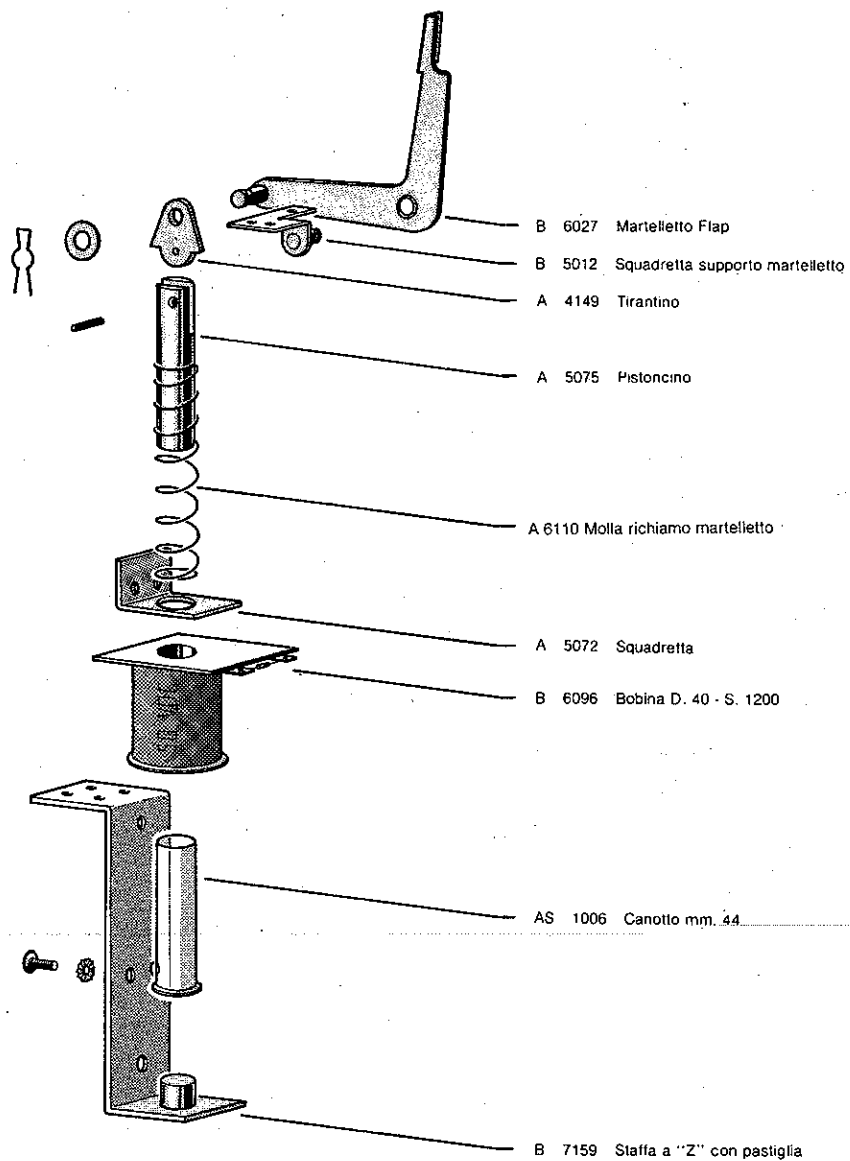
F h

POP

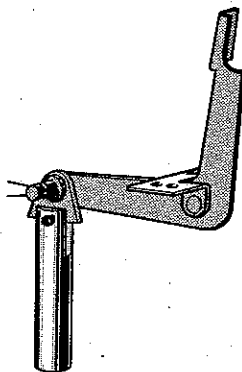


TAV. X

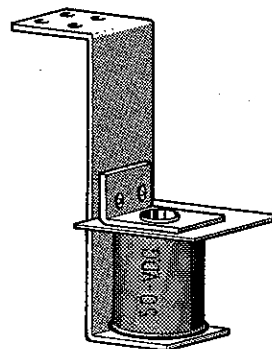
Fk FLAP



C 8040 Martelletto Flap montato

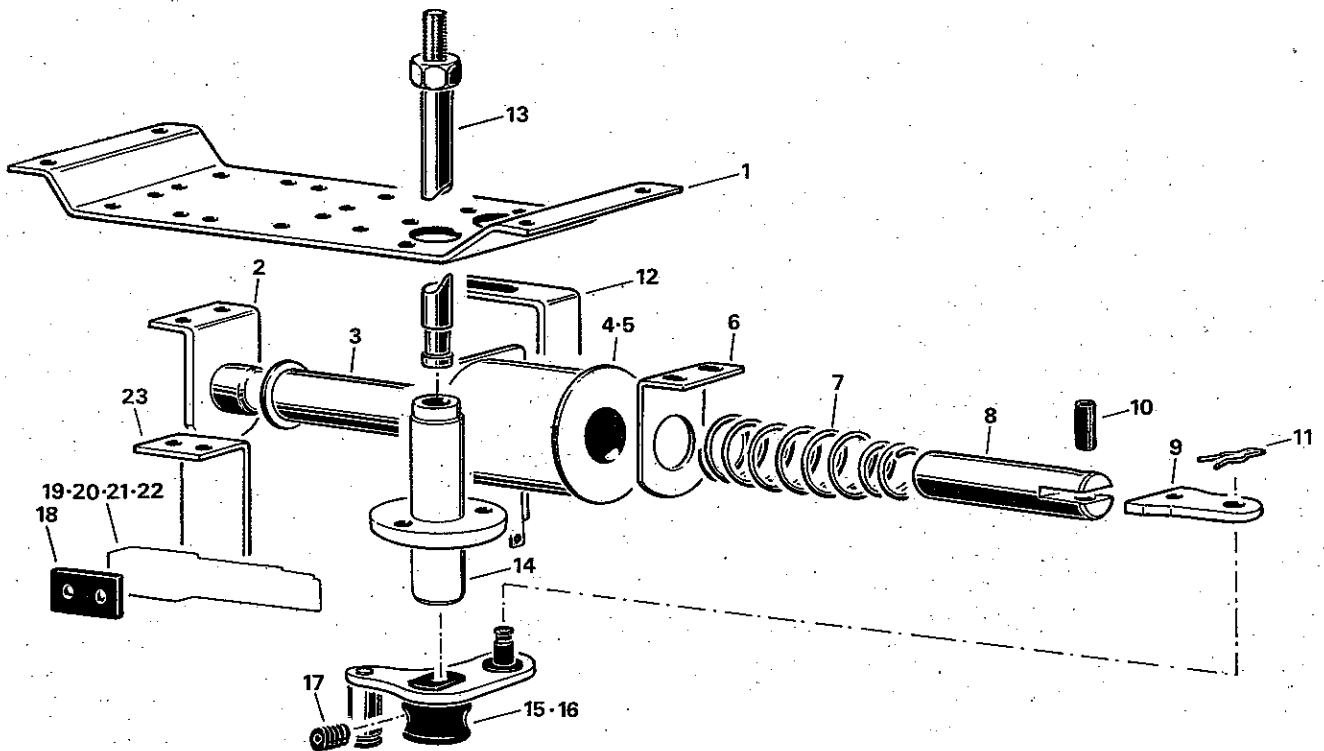


C 8082 Staffa a "Z" montata



TAV. XI

Fi 1,2,3,4 PENNE FLIPPER



- | | | | |
|-----------|----------------------------------------------|------------|----------------------------------------------------------------|
| 1 A 7491 | Staffa supporto gruppo penna | 13 A 6337 | (i1, i2, i4) Perno penna flipper mm. 77 |
| 2 B 6100 | Squadretta larga con pastiglia | 14 AS 1113 | Boccola flipper n.t. |
| 3 AS 1006 | Canotto mm. 44 | 15 B 6226 | (i1, i3) Componente aletta flipper ass. sinistro |
| 4 B 6098 | (i1, i2) Bobina D.50 - S.600, D.14 - S.5.000 | 16 B 6225 | (i2, i4) Componente aletta flipper ass. destro |
| 5 B 6179 | (i3, i4) Bobina D.355-S.1.000 - D.14-S.6.000 | 17 A 4150 | Vite testa cava |
| 6 A 5071 | Squadretta larga | 18 A 6020 | Piastrina copri pacco lamellare |
| 7 A 6110 | Molla richiamo aletta flipper | 19 B 9002 | (i1, i3, i4) Pacco lamellare distacco flipper |
| 8 A 5188 | Pistoncino | 20 A 9027 | (i2) Pacco lamellare comando flipper |
| 9 A 6184 | Tirantino | 21 B 9038 | (i2) Pacco lamellare contatto su flipper con distanziale mm. 6 |
| 10 A 4347 | Spina elastica 4 x 12 | 22 B 9029 | (i2) Pacco lamellare distacco flipper S.K. |
| 11 A 4148 | Forcella di 6 | 23 A 4638 | Squadretta porta pacchi lamellari |
| 12 A 6336 | Squadretta arresto aletta flipper | | |

Fi 1 C 8320 Gruppo flipper sinistro
«D.50-S.600;D.14-S.5000»

B 9002 Pacco lamellare distacco flipper.

Fi 2 C 8410 Gruppo flipper destro con comando e contatto.
«D.50-S.600;D.14-S.5000»

B 9027 P.I. comando flipper.
B 9038 P.I. contatto su flipper dis.6.
B 9029 P.I. distacco flipper S.K.

Fi 3 C 8369 Gruppo flipper sinistro
«D.355-S.1000;D.14-S.6000»

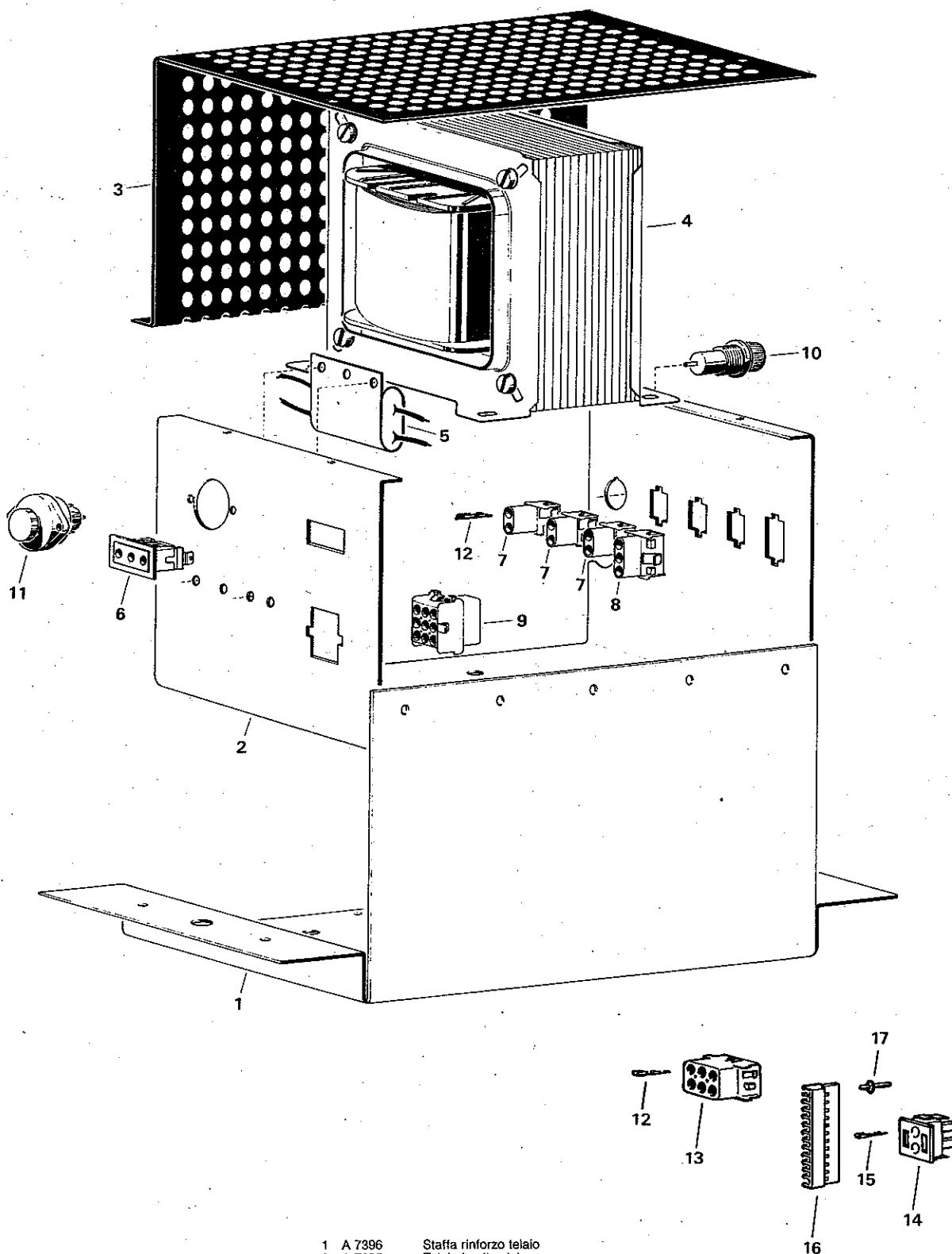
B 9002 Pacco lamellare distacco flipper.

Fi 4 C 8415 Gruppo flipper destro con perno
«D.355-S.1000;D.14-S.6000»

B 9002 Pacco lamellare distacco flipper.

TAV. XII

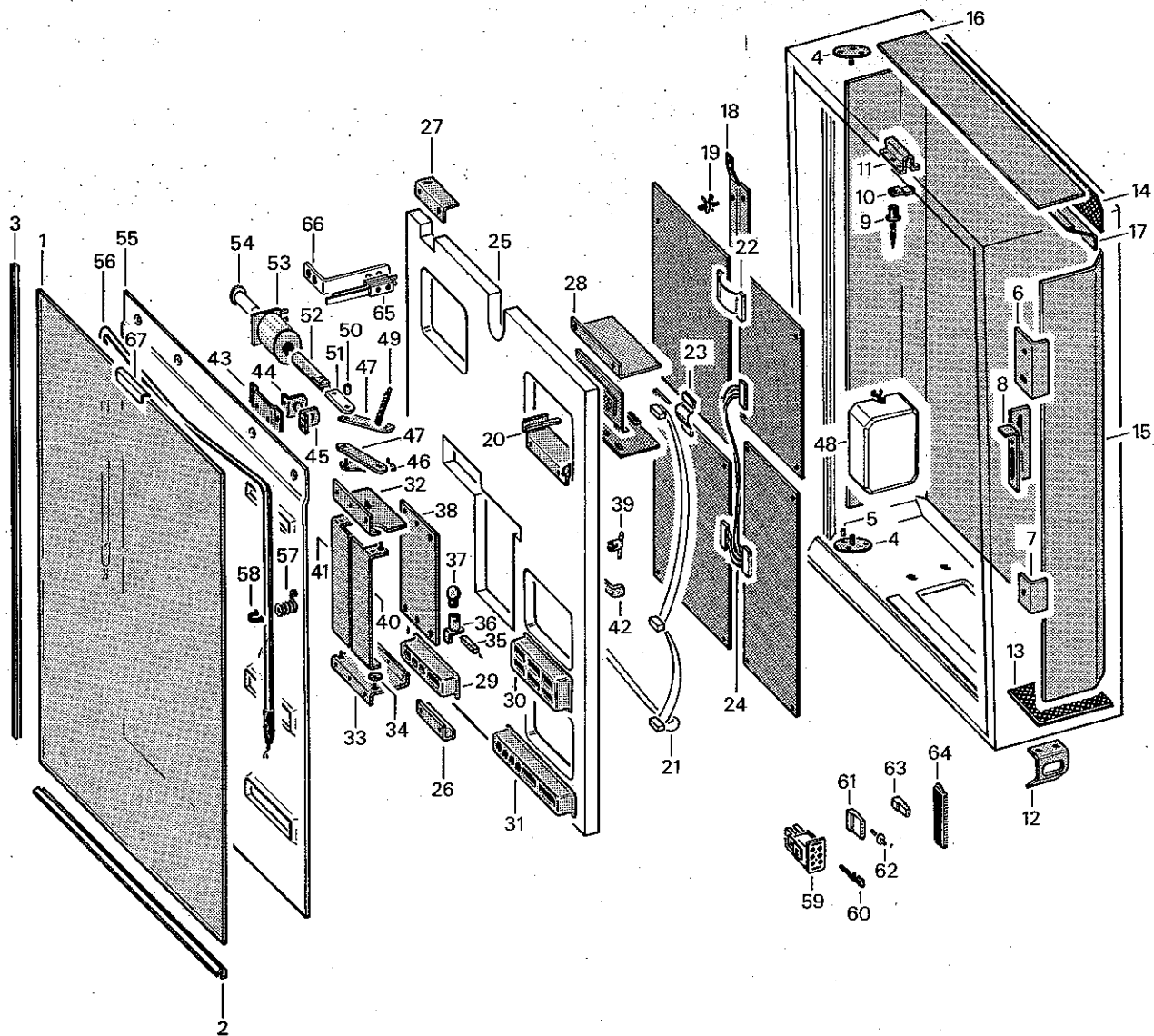
G CEC 286 TELAIO ALIMENTAZIONI



- | | | |
|----|---------|----------------------------------------|
| 1 | A 7396 | Staffa rinforzo telaio |
| 2 | A 7395 | Telaio in alluminio |
| 3 | A 7397 | Lamiere forata protezione telaio |
| 4 | C 8189 | Trasformatore 2C 1019 |
| 5 | C 8068 | Filtro di rete 5A |
| 6 | A 6281 | Presse bipolare con massa |
| 7 | CE 1809 | Connettore AMP 2 vie da pannello |
| 8 | CE 1706 | Connettore AMP 3 vie da pannello |
| 9 | CE 1744 | Connettore AMP 9 vie da pannello |
| 10 | CE 1758 | Portafusibili da pannello |
| 11 | CE 1763 | Cambio tensioni |
| 12 | CE 1965 | Contatto AMP femmina |
| 13 | CE 1872 | Connettore 6 vie AMP da pannello |
| 14 | CE 1808 | Connettore 2 vie AMP volante |
| 15 | CE 1966 | Contatto AMP maschio |
| 16 | CE 1985 | Connettore AVG 13 vie femmina, arancio |
| 17 | CE 1993 | Chiave da polarizzazione |

TAV. XIII

H TESTATA



- | | | | |
|------------|-----------------------------------------------------------|------------|---------------------------------------------------------------------|
| 1 MRB 771 | Vetro serigrafato mod. "MAGIC CASTLE" | 35 CE 1376 | Resistenza 15 Ohm 10W |
| 2 A 7205 | Asta sostegno vetro mm. 695 | 36 B 6272 | Porta lampada BA-15 S |
| 3 MV 009 | Cornice vetro | 37 AS 1267 | Lampada 12V 10W BA-15S |
| 4 B 6186 | Piastrina fulcro testina con perno | 38 MRB 759 | Piastra in metalcristallo 134 x 140 serigrafata mod. "MAGIC CASTLE" |
| 5 A 4568 | Distanziale in metallo 4,8 x 8 x 14 | 39 B 6041 | Porta lampada testina |
| 6 A 6282 | Squadretta grande riscontro catenaccio con foro | 40 B 7409 | Anta destra serigrafata con perno |
| 7 A 6255 | Squadretta riscontro catenaccio | 41 B 7410 | Anta sinistra serigrafata con perno |
| 8 A 6342 | Staffa a 3 asole | 42 A 6251 | Catenaccio chiusura testina |
| 9 B 7151 | Serratura | 43 B 5399 | Piastrina a omega supporto bobina |
| 10 A 4320 | Linguetta aggancio serratura | 44 B 6100 | Squadretta larga con pastiglia |
| 11 A 6253 | Riscontro porta serraggio | 45 A 5071 | Squadretta larga foro grande |
| 12 A 6259 | Squadretta aggancio automatico | 46 B 5088 | Levetta a 3 fori con perni e boccola |
| 13 A 7220 | Protezione in lamiera stirata mm. 110 x 130 | 47 A 4809 | Levetta a 2 fori L. mm. 75 |
| 14 A 7401 | Lamiera protezione aereazione | 48 C 8304 | Trasformatore per neon |
| 15 A 7322 | Lamiera schermo testata | 49 A 6249 | Molla a trazione |
| 16 A 7207 | Piastra parte superiore mm. 600 x 95 | 50 A 5136 | Distanziale mm. 7,8 x 14 |
| 17 A 7400 | Bandella protezione liquidi | 51 A 5076 | Tirantino |
| 18 A 7399 | Staffa supporto schede | 52 A 5188 | Pistoncino |
| 19 A 4511 | Supporto per circuiti stampati | 53 B 6179 | Bobina D 355-S. 1000, D. 14 - S. 6000 |
| 20 B 7400 | Supporto fissaggio Display con guide | 54 AS 1006 | Canotto in plastica mm. 44 |
| 21 CEB 235 | Flat Cable a 6 connettori 20 vie femmine D.R. | 55 MRB 777 | Termoformatura testata mod. "MAGIC CASTLE" |
| 22 CEB 141 | Flat Cable a 2 connettori 20 vie femmine C.P.U.-SOUND | 56 B 7403 | Tubo al neon mod. "MAGIC CASTLE" |
| 23 CEB 006 | Flat Cable a 2 connettori 20 vie femmine C.P.U.-INTERFACE | 57 A 4686 | Molla a compressione fissaggio neon |
| 24 CEB 196 | Cablaggio alimentazione schede | 58 A 4685 | Molla ancoraggio neon |
| 25 FB 217 | Testina in legno mod. "Magic Castle" | 59 CE 1871 | Connettore AMP 6 vie volante |
| 26 A 6252 | Rinforzo ad "U" testata inferiore | 60 CE 1966 | Contatto AMP maschio |
| 27 A 6261 | Rinforzo ad "L" testata superiore | 61 CE 1987 | Connettore a 5 vie AVG femmina arancio |
| 28 A 6171 | Tettoia protezione Display | 62 CE 1993 | Chiavetta di polarizzazione |
| 29 AS 1209 | Alveare divisorio lampade Super Bonus | 63 CE 1988 | Connettore a 2 vie AVG femmina |
| 30 AS 1238 | Alveare divisorio lampade Credit D.R. | 64 CE 1984 | Connettore a 20 vie AVG femmina nero |
| 31 AS 1208 | Alveare divisorio lampade Tilt-Game Over | 65 B 9002 | Pacco lamellare distacco flipper |
| 32 B 7401 | Supporto superiore a "Z" per ante con perni | 66 A 6399 | Supporto pacco lamellare alto mm. 68 |
| 33 B 7402 | Supporto inferiore a "Z" per ante con perni | 67 A 4703 | Profilato ad "U" L. mm. 70 |
| 34 A 4499 | Rondella in nylon 5,3 x 10 x 1 | | |

ELETTRONICA

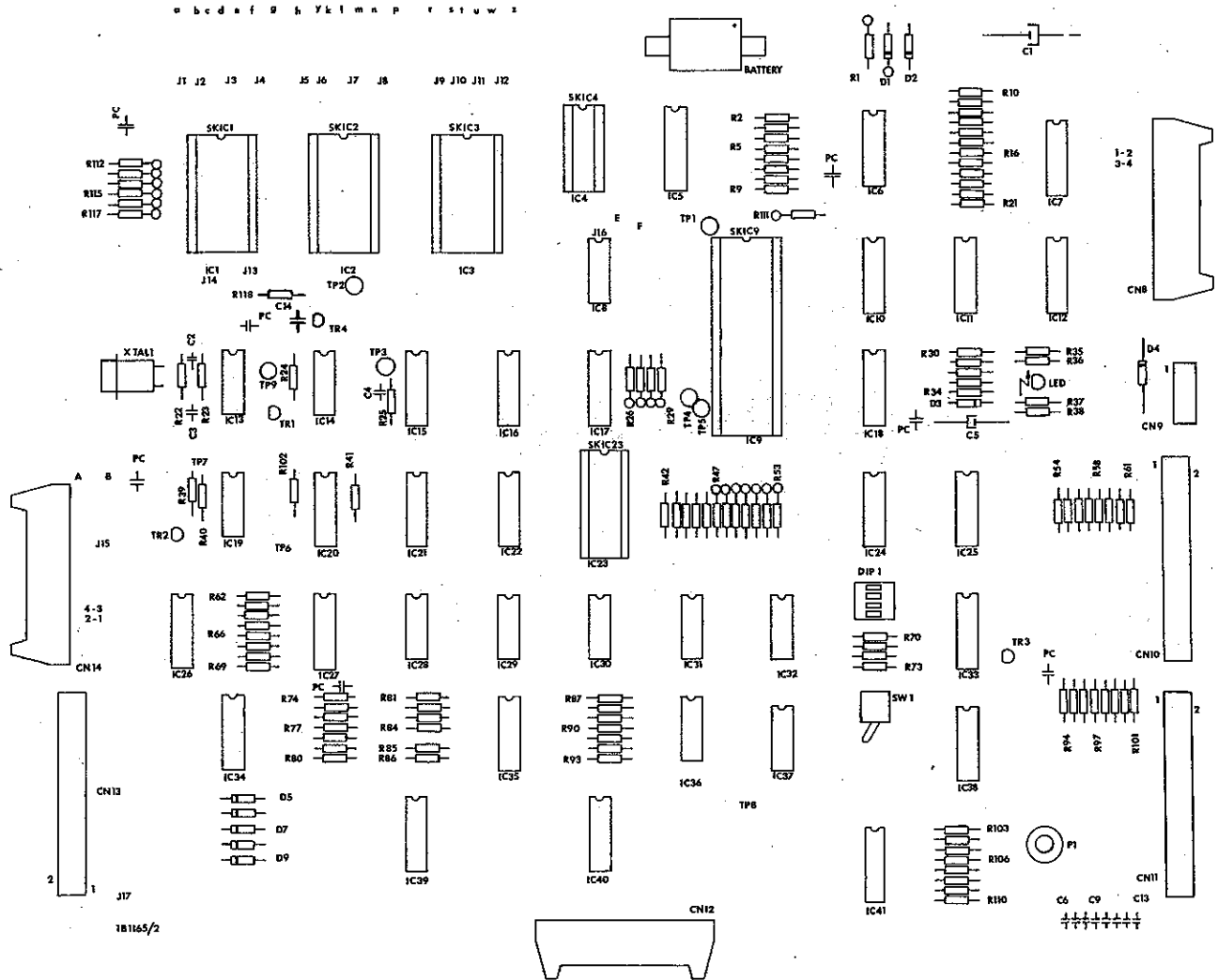
**catalogo
ricambi**

TAV. XIV

Ha

CEB 222 C.P.U. BOARD ASSEMBLY WITHOUT MEMERIES

CEC 331 C.P.U. BOARD ASSEMBLY WITH MEMERIES "MAGIC CASTLE"

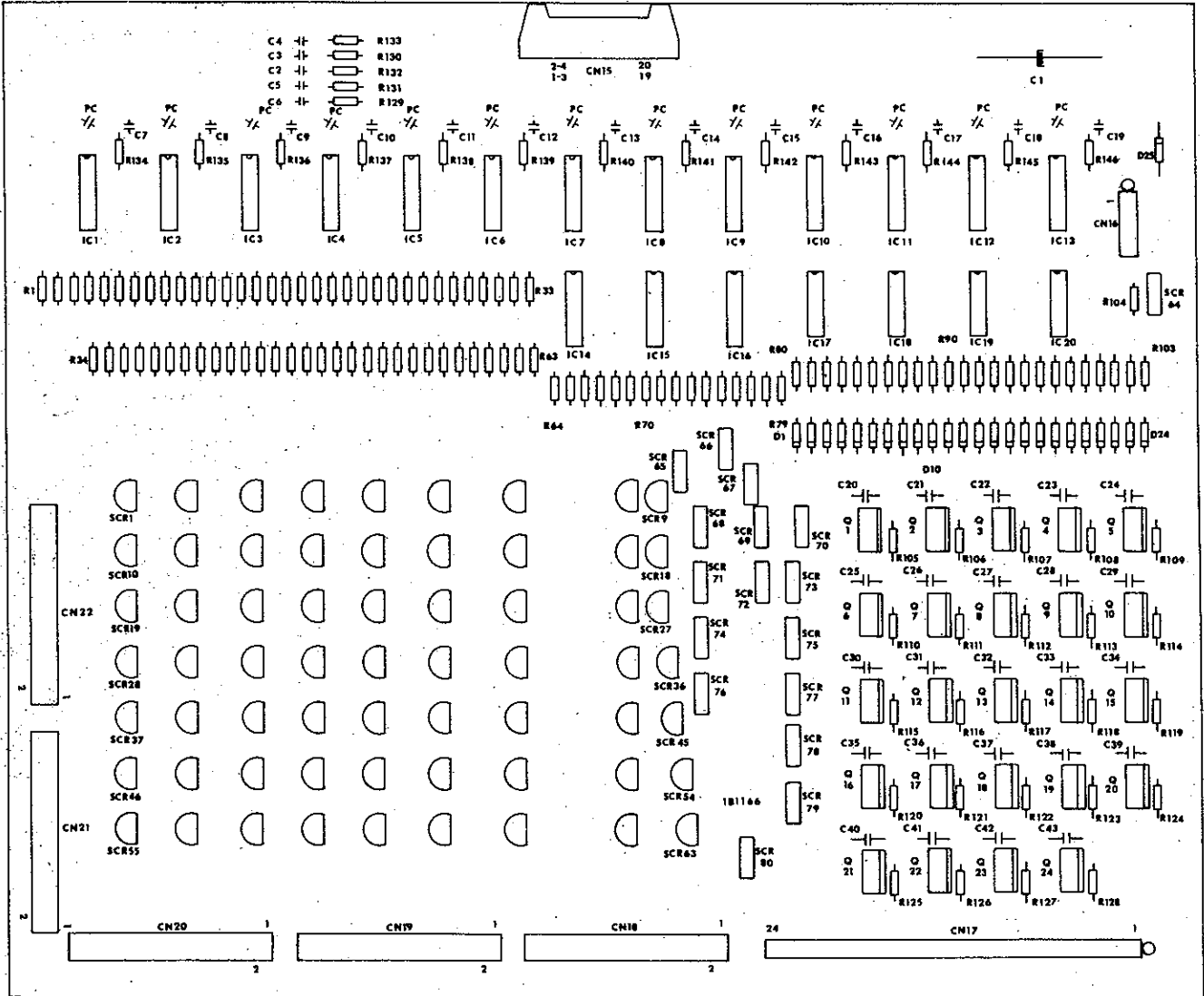


IC1	RE 436	B2532 MOS IC 4096 x 8 EPROM (Tipe "Magic Castle" N° 1)
IC2	RE 437	B2764 MOS IC 8192 x 8 EPROM (Tipe "Magic Castle" N° 2)

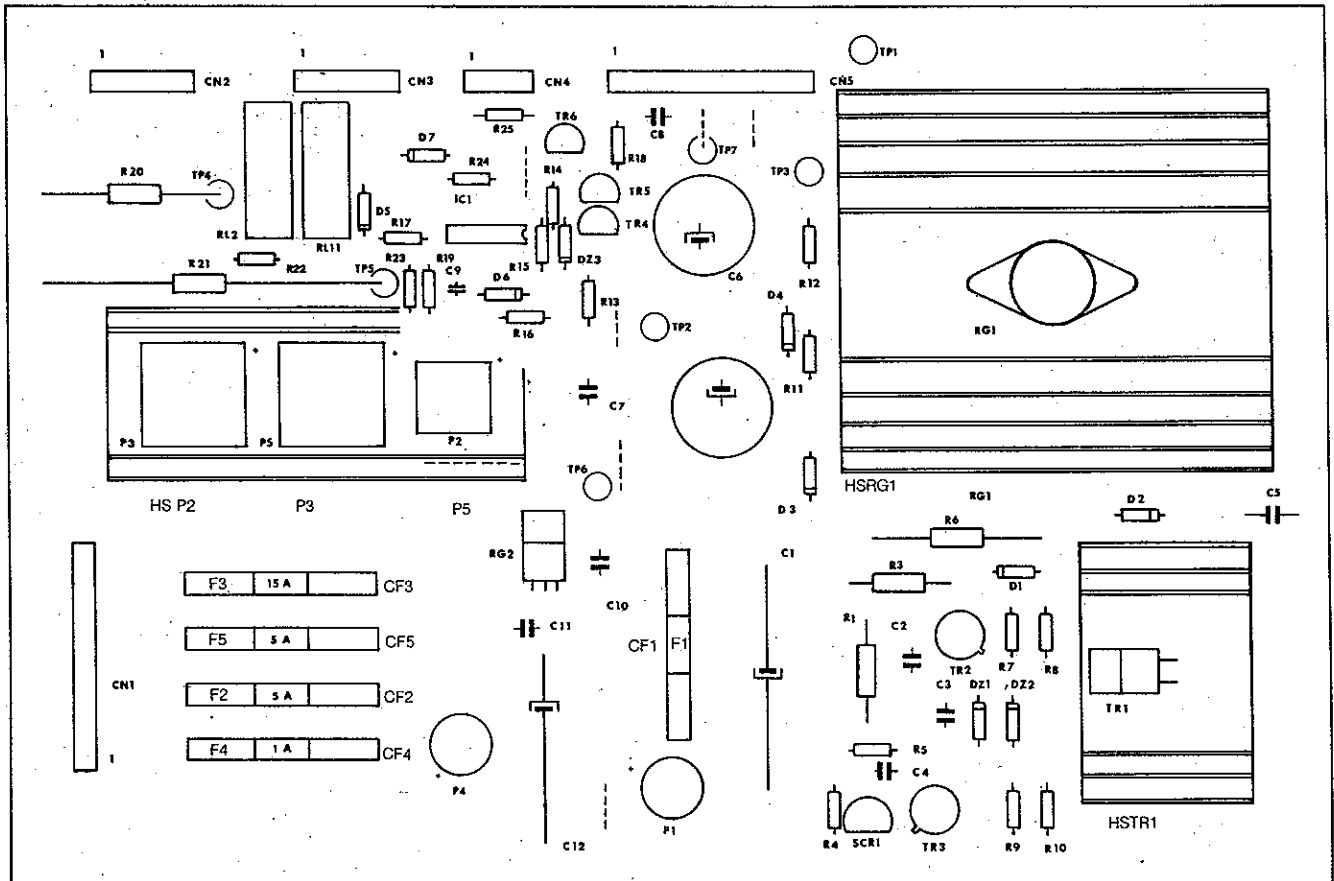
ITEM No	PART DESIGNATION	CODE PART No	DESCRIPTION
1	PC 1B1165/2	CE 2155	Printed circuit board 1B1165/2
2	CN9	CE 1980	4 pin male conn. MTA 640 383-4
3	CN10 CN11	CE 1981	20 pin male conn. MTAS4-826379-0
4	CN8 CN12 CN14	CE 1351	20 flat cable male conn.
5	Ic9	CE 1668	2650 - A-1 MOS Ic 8 bit M. Proc.
6	Ic23	CE 1227	2101 AL-4 MOS Ic 256 x 4 RAM
7	Ic5	CE 1661	2114 L MOS Ic 1K x 4 ram
8	Ic4	CE 3004	6414-9 CMOS Ic 1K x 4 ram
9	Ic19	CE 1014	4001 BP CMOS Ic quad nor gate
10	Ic28	CE 1394	4002BP Ic dual 4-in nor gate
11	Ic37	CE 1016	4011 BP CMOS Ic quad 2-in nand gate
12	Ic31	CE 1228	4012 BP CMOS Ic dual 4-in nand gate
13	Ic27 Ic35 Ic36 Ic41	CE 1230	4028 BP CMOS Ic 10f10 decoder
14	Ic6 Ic10 Ic11 Ic33	CE 1231	4042 BP CMOS Ic quad D latch
15	Ic15 Ic21	CE 1995	4040 BP CMOS Ic 12 stage binary count
16	Ic29 Ic 30	CE 1015	4069 BP CMOS Ic hey inverter
17	Ic32	CE 1883	4556 CMOS Ic dual 10f4 deco
18	Ic18 Ic24 Ic25	CE 1055	40097BP CMOS Ic 3 state non inverter buffer
19	Ic8	CE 3365	74HC 00 TTL Ic MOS quad 2-in nand gate or
		CE 1134	74LS 00 TTL quad 2-in nand gate
20	Ic13	CE 1177	74LS 14 TTL Ic hey Schmitt trigger
21	Ic 17	CE 1432	74LS156 TTL Ic dual 10f4 decoder
22	Ic16 Ic22	CE 1433	74LS157 TTL Ic quad 2-in MPX
23	Ic20	CE 1131	74LS161 TTL Ic sync. binary count.
24	Ic14	CE 1788	74 LS393 TTL Ic dual 4 bit binary count
25	Ic7 Ic12 Ic26 Ic34 Ic38 Ic39 Ic40	CE 1225	TDA 3081 seven transistor array
26	TR1 TR2 TR3	CE 1438	BC548 NPN silicon transistor
27	TR4	CE 1290	BC 337 NPN silicon Transistor
28	D4	CE 1299	1N5400 diode
29	D1 D2 D5 + D9	CE 1009	1N4003 diodes
30	D3	CE 1011	1N4148 diode
31	BATT	CE 1396	3,6V 100mA N. cd battery
32	SK Ic9	CE 1245	40 pin Ic socket (540 AG11D)
33	SK Ic1 Ic2	CE 3236	28 pin Ic socket(528 AG11D)
34	SK Ic4	CE 3080	18 pin Ic socket (518 AG11D)
35	C1	CE 1118	100uF 16VL elect. cap. radials leads
36	C5	CE 1100	10uF 16VL elct. hor.
37	PC	CE 1005	0,1 uF 50VL ceramic capacitors
38	C4	CE 3095	10Kpf 50VL NPO ceramic. cap.
39	C6 + C13	CE 1159	1kpf NPO ceramic cap.
40	C2	CE 1513	470 pF 50VL NPO ceramic cap.
41	C14	CE 1381	220 pF NPO ceramic cap.
42	C3	CE 1906	10pf 50VL NPO ceramic cap.
43	R2 + R9-R25-R42 + R53-R102-		
	R112 + R117	CE 1171	10K 1/4W 5% carbon resistors
44	R10 + R21 R24 R35 R39 R40		
	R54 + R69 R74 + R93 R103 + R111	CE 1023	5,6K 1/4 5% carbon resistors
45	R26 + R34 R41	CE 1164	2,2K 1/4W 5% carbon resistors
46	R37 R70 + R73 R94-R101	CE 1170	1K 1/4W 5% carbon resistors
47	R22 R23	CE 1392	680 1/4 5% carbon resistors
48	R36	CE 1269	390 1/4W 5% carbon resistor
49	R1	CE 1409	100 1/4W 5% carbon resistor
50	R38	CE 3094	22 1/2W 5% carbon resistor
51	R118	CE 1194	22 K 1/4W 5% carbon resistor
52	XTAL 1	CE 1743	6MHZ cristal quartz Hc 18/U
53	DIP 1	CE 1356	Dip switch 4 way
54	LED 1	CE 1542	FVL110 red led
55	Ic2	CE 3221	B 2764 MOS IC 8192 x 8 EPROM
56	Ic1	CE 1962	B 2532 MOS IC 4096 x 8 EPROM

Hb

CEC 181 INTERFACE BOARD ASSEMBLY



Hc CEC 179 POWER BOARD ASSEMBLY (Vers. /0)



ITEM No	PART DESIGNATION	CODE PART No	DESCRIPTION
1	P.C 1B11 136/0	CE 2242	Printed circuit P82-013/M2
2	CN6	CE 3069	Male connector 1-640383-0 10 pin MTA
3	CN7	CE 1351	Male connector 20PIN 90° F.C.
4	IC1A	CE 1647	Integrated circuit 74 LS 04
5	IC1C	CE 1714	Integrated circuit 6802P
6	IC1D-1E-1G		Integrated circuit see note 1
7	IC1H-1M	CE 1715	Integrated circuit 6821P
8	IC 1L	CE 1844	Integrated circuit AY-3-8910
9	IC10	CE 3330	Integrated circuit TMS 5220NL Speach
10	IC2A	CE 1589	Integrated circuit 74LS244
11	IC 2B	CE 1843	Integrated circuit 74LS374
12	IC 2C	CE 1730	Integrated circuit MC 1408L6 (8N)
13	IC2D-3G	CE 1177	Integrated circuit 74LS14
14	IC2E-2H-2I-2L	CE 1131	Integrated circuit MC 74LS161
15	IC2F	CE 1670	Integrated circuit 74LS139
16	IC2G	CE 3297	Pal 14L4 or 14H4-or 16L8
17	IC2M-2N	CE 1141	Integrated circuit 74LS74
18	IC20	CE 3296	Integrated circuit MF10CN
19	IC4D-5F	CE 1148	Integrated circuit LM3900N
20	IC4F	CE 1435	Integrated circuit 4053B
21	IC5G	CE 1144	Integrated circuit 74LS138
22	IC7C	CE 3045	Integrated circuit TDA1510
23	R1-2-12-84	CE 1448	Carbon Resistor 470 1/4W
24	R3	CE 1408	Carbon Resistor 27K 1/4W
25	R4-37 + 39-85	CE 1165	Carbon Resistor 4K7 1/4W
26	R5 + 11-14-34	CE 1024	Carbon Resistor 3K3 1/4W
27	R13	CE 1576	Carbon Resistor 8K2 1/4W
28	R23-29-36-43-48-56-59 + 61-81-94	CE 1171	Carbon Resistor 10K 1/4W
29	R53-55-66-67-80-82-83-98-100-102-103	CE 1167	Carbon Resistor 100K 1/4W
30	R15-17-19-20 + 22-24-25-58-73-101-	CE 1164	Carbon Resistor 2K2 1/4W
31	R26 + 28-40 + 42-45 + 47	CE 1251	Carbon Resistor 33K 1/4W
32	R16-33-44	CE 1417	Carbon Resistor 3K9 1/4W
33	R35	CE 1214	Carbon Resistor 3M3 1/4W
34	R54-64	CE 1196	Carbon Resistor 470K 1/4W
35	R57	CE 1194	Carbon Resistor 22K 1/4W
36	R63-65-75 + 78-R123	CE 1034	Carbon Resistor 820K 1/4W
37	R68	CE 1193	Carbon Resistor 47K 1/4W
38	R74	CE 1252	Carbon Resistor 220K 1/4W
39	R79	CE 1056	Carbon Resistor 1M8 1/4W
40	R96-99	CE 1306	Carbon Resistor 4,7 1/4W
41	R97	CE 1392	Carbon Resistor 680 1/4W
42	R69	CE 1075	Carbon Resistor 6K8 1/4W
43	R18	CE 1713	Carbon Resistor 82K 1/4W
44	R93	CE 1035	Carbon Resistor 56K 1/4W
45	ICR1 + 4	CE 1936	Resistor networks LO9-1R-10K
46	ICR5	CE 3031	Resistor networks LO9-1R-4K7
47	C4 + 6-8 + 11-13-15-18-20 + 25-30 34-35-40-41-47-48-50-52-56-67	CE 1005	Capacitor 0,1 uF disc ceramic
48	C-17-19-26	CE 1159	Capacitor 1000 pF disc Ceramic
49	C-54	CE 1375	Capacitor 4,7 uF Tantalium
50	C12	CE 1298	Capacitor 22pF disc Ceramic
51	C14-C37-C38-C39	CE 1721	Capacitor 47pF disc Ceramic
52	C2-C16	CE 1029	Capacitor 10.000 pF disc Ceramic
53	C31-C33-C51-C55	CE 1118	Capacitor 100 uF elect. vert 16V

ITEM No	PART DESIGNATION	CODE PART No	DESCRIPTION
54	C32	CE 1580	Capacitor 1000 uF elect vert. 16V
55	C36	CE 1513	Capacitor 470 pF disc ceramic
56	C3-C46	CE 1610	Capacitor 47 uF electr, vert. 16V
57	C53	CE 1473	Capacitor 330 pF disc ceramic
58	C57-C68 + C71-C73	CE 1541	Capacitor 0,22 uF Tantalium
59	P2-P3	CE 1598	Trimmer 10K
60	P4	CE 1558	Trimmer 47K
61	Q1-Q7-Q8	CE 1438	Transistor BC 548
62	Q2	CE 1732	Transistor 2N4401
63	Q3-Q4	CE 1694	Transistor 2N3904
64	Q5-Q6	CE 1814	Transistor BC327
65	D1	CE 1011	Diode 1N4148
66	D2	CE 1299	Diode 1N5400
67	QZ1	CE 3066	Crystall oscillator 3,579 Mhz
68	PS1	CE 1277	Push button N.O.
69	LE1	CE 1542	Leed FLV 110
70	HS1	CE 3100	Heat Sink for TDA 1510 ML9/30
71	20-2P	CE 1934	20 Pin Socket alt.
72	1D-1E-1G-10	CE 1978	28 Pin Socket alt.
73	1H-1L-1M	CE 1494	40 Pin Socket alt.
74	IC	CE 1245	40 Pin Socket prof.
75		A 5299	Vite 3MA x 8 TC
76		A 4023	Vite 3MA x 12 TC
77		A 4132	Dado 3MA
78		A 4161	Rondella dentellata 3MA

Note 1: Of above integrated circuits, only ics for game sounds are assembled.

1D RE 438 B 2764 MOS IC 8192 x 8 EPROM (Type "Magic Castle" Italiano n. 1)
 1E RE 439 B 2764 MOS IC 8192 x 8 EPROM (Type "Magic Castle" Italiano n. 2)
 1G RE 440 B 2764 MOS IC 8192 x 8 EPROM (Type "Magic Castle" Italiano n. 3)

1D RE 441 B 2764 MOS IC 8192 x 8 EPROM (Type "Magic Castle" Inglese n. 1)
 1E RE 442 B 2764 MOS IC 8192 x 8 EPROM (Type "Magic Castle" Inglese n. 2)
 1G RE 443 B 2764 MOS IC 8192 x 8 EPROM (Type "Magic Castle" Inglese n. 3)

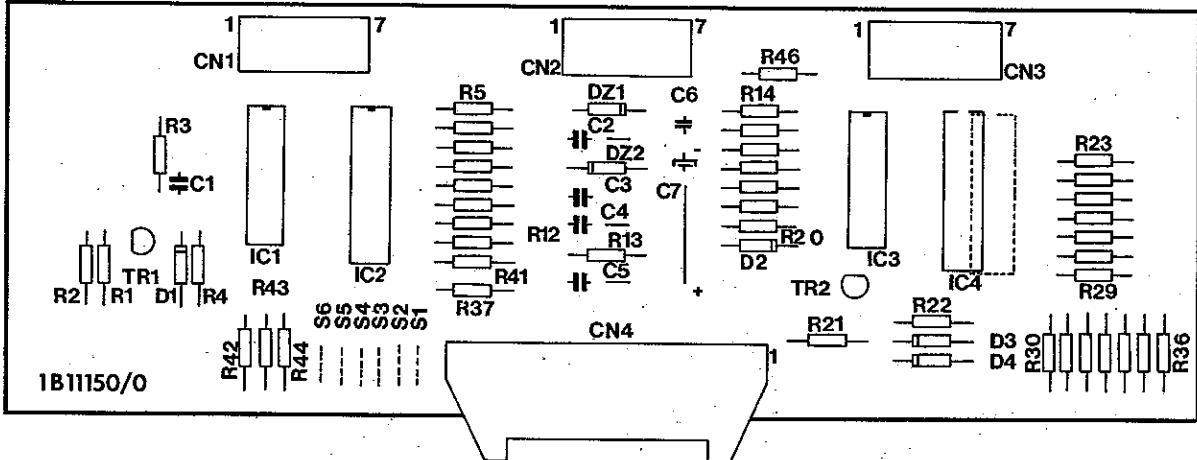
1D RE 444 B 2764 MOS IC 8192 x 8 EPROM (Type "Magic Castle" Tedesco n. 1)
 1E RE 445 B 2764 MOS IC 8192 x 8 EPROM (Type "Magic Castle" Tedesco n. 2)
 1G RE 446 B 2764 MOS IC 8192 x 8 EPROM (Type "Magic Castle" Tedesco n. 3)

1D RE 447 B 2764 MOS IC 8192 x 8 EPROM (Type "Magic Castle" Francese n. 1)
 1E RE 448 B 2764 MOS IC 8192 x 8 EPROM (Type "Magic Castle" Francese n. 2)
 1G RE 449 B 2764 MOS IC 8192 x 8 EPROM (Type "Magic Castle" Francese n. 3)

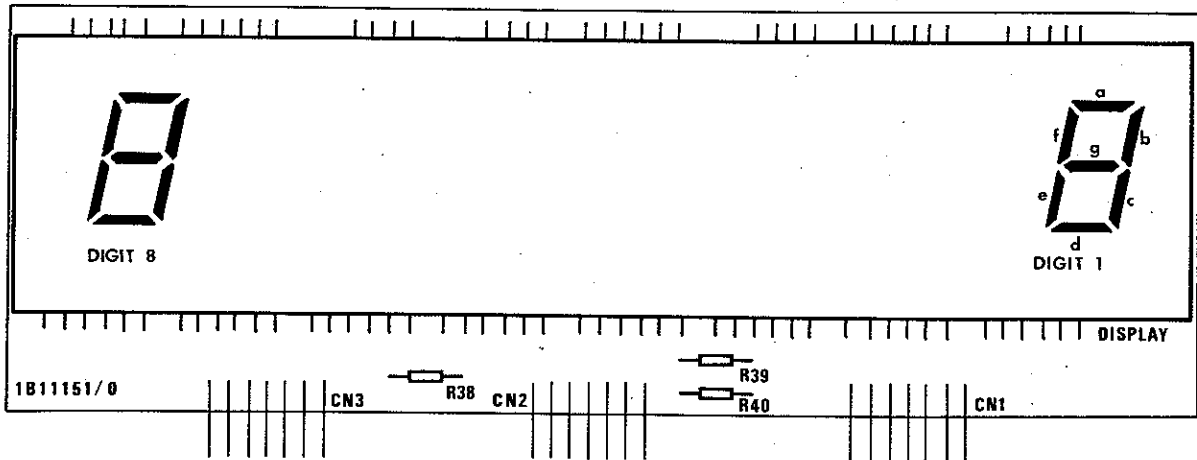
TAV. XVIII

He CEC 330 8 DIGIT DISPLAY WITH DRIVER + BASE (150/0-151/0)

CEB 256 8 DIGIT DISPLAY DRIVER BOARD (1B1150/0) ASS.

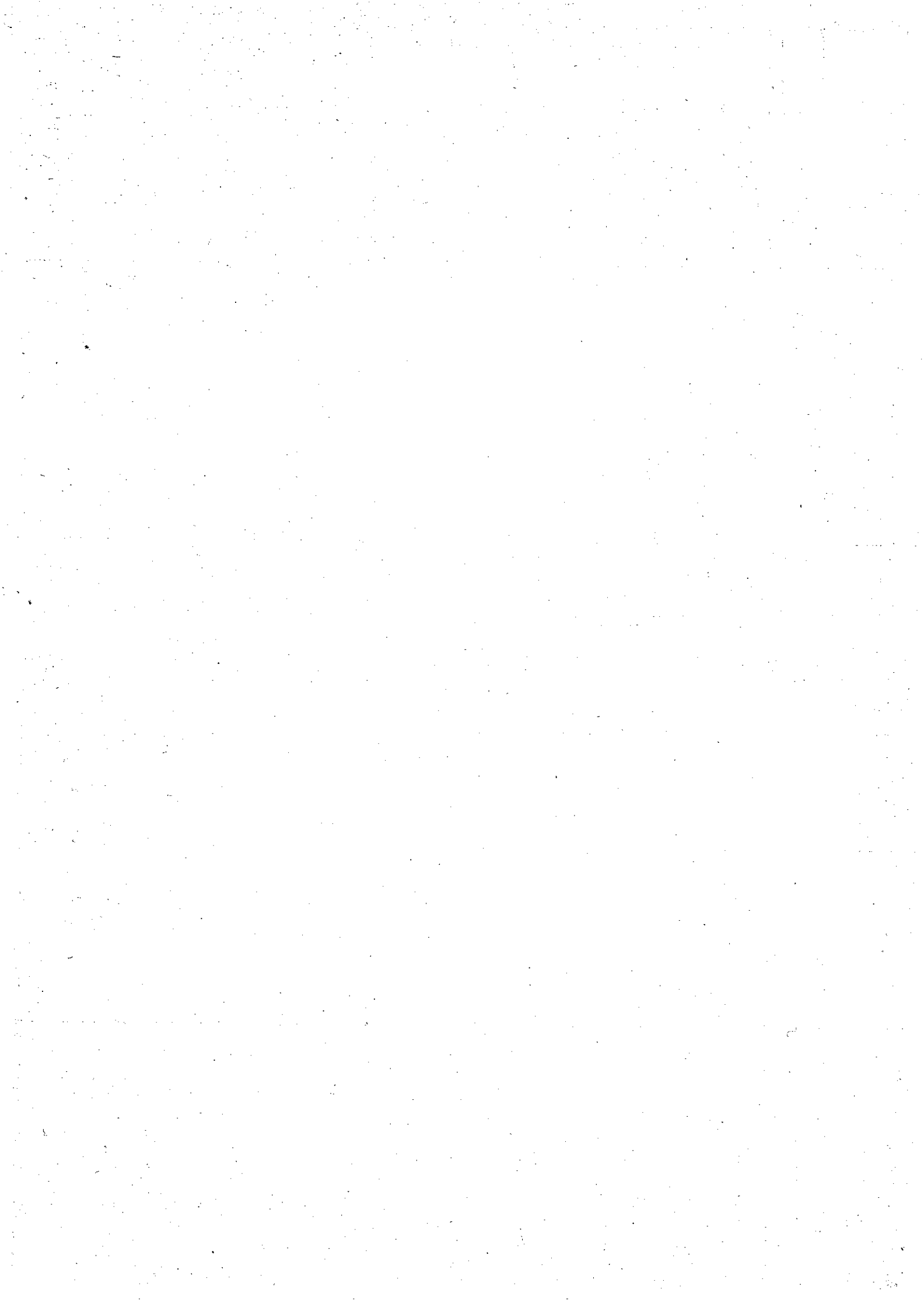


CEB 257 8 DIGIT DISPLAY BASE BOARD (1B1151/0) ASS.



ITEM No	PART DESIGNATION	CODE PART No	DESCRIPTION
1	PC 1B11150/0	CE 2264	Printed circuit 1B11150/0
2	Ic1	CE 1236	4724 Ic.
3	Ic2	CE 3337	6510 Ic.
4	Ic3	CE 1235	4511 Ic
5	Ic4	CE 3338	2823 Ic. (2823 o MC3491)
6	R1	CE 1417	3, 9K Carbon resistor 1/4W
7	R2	CE 1195	15K carbon resistor 1/4W
8	R3	CE 1163	470 carbon resistor 1/4W
9	R4/14/15/16/17/18/19/21/22/42/43/44	CE 1171	10K carbon resistor 1/4W
10	R5/6/7/8/9/10/11/12/30/31/32/33/34		
	35/36	CE 1447	330K carbon resistor 1/4W
11	R13	CE 3301	27K carbon resistor 1/2W
12	R20	CE 1170	1K carbon resistor 1/4W
13	R23/24/25/26/27/28/29	CE 1408	27K carbon resistor 1/4W
14	R37	CE 1035	56K carbon resistor 1/4W
15	R41	CE 1452	150K carbon resistor 1/4W.
16	D1/D2/D3	CE 1011	Diode 1N4148
17	D4	CE 1009	Diode 1N4004
18	DZ1	CE 1220	Zener 75V
19	DZ2	CE 1219	Zener 33V
20	TR1/TR2	CE 1438	BC548 (BC237 o 2N3909)
21	C1	CE 1257	100pF CER.
22	C2/C4	CE 1004	0,1uf 250VL POL.
23	C3/C7	CE 1005	0,1 uF 50VL CER.
24	C5	CE 1399	10nF 250VL Pol.
25	C6	CE 1903	1uF 16VL elett.
26	CN4	CE 1351	Flat 20 pin male conn.
27	CN1/CN2/CN3	CE 1377	Conn. CIS 7 Pin vert. 163680/5
28		A 4467	Occhielli 22 x 40
29		A 5323	Squadretta fissaggio display
30		A 5299	Viti 3MA x 8
31		A 4132	Dadi 3MA
32		A 4161	Rondella dentellata int. Ø 3,2
33		S.C.	Ponticello passo 7,5
34	R5 ÷ R12		Can be replaced with 330K SIP8 + 1
35	R30 ÷ R36		Can be replaced with 330K SIP 8 + 1
36	R14 ÷ R19		Can be replaced with 10K SIP 6 + 1

ITEM No	PART DESIGNATION	CODE PART No	DESCRIPTION
1	P.C. 1B11151/0	CE 2265	Printed circuit 1B11151/0
2	R38/39/40	CE 1036	1M carbon resistor 1/4W 5%
3	Display	CE 3333	Display Philips 8 cifre monobl.
4	CN1/CN2/CN3	CE 1347	Strip CIS 7 Pin 163740/5



F.LLI ZACCARIA S.n.c.

di Zaccaria Marino - Franco - Natale

COSTRUZIONI GIOCHI D'ATTRAZIONE

Via Armaroli, 15 - 40012 CALDERARA DI RENO (Bo) Italy
Telefono (051) 72 23 81 - 82 con ricerca automatica
Telex 213683 ZACC. I.



MAGIC CASTLE